

Elementy składowe całości:

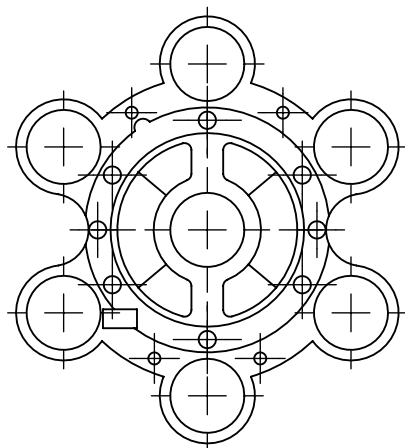
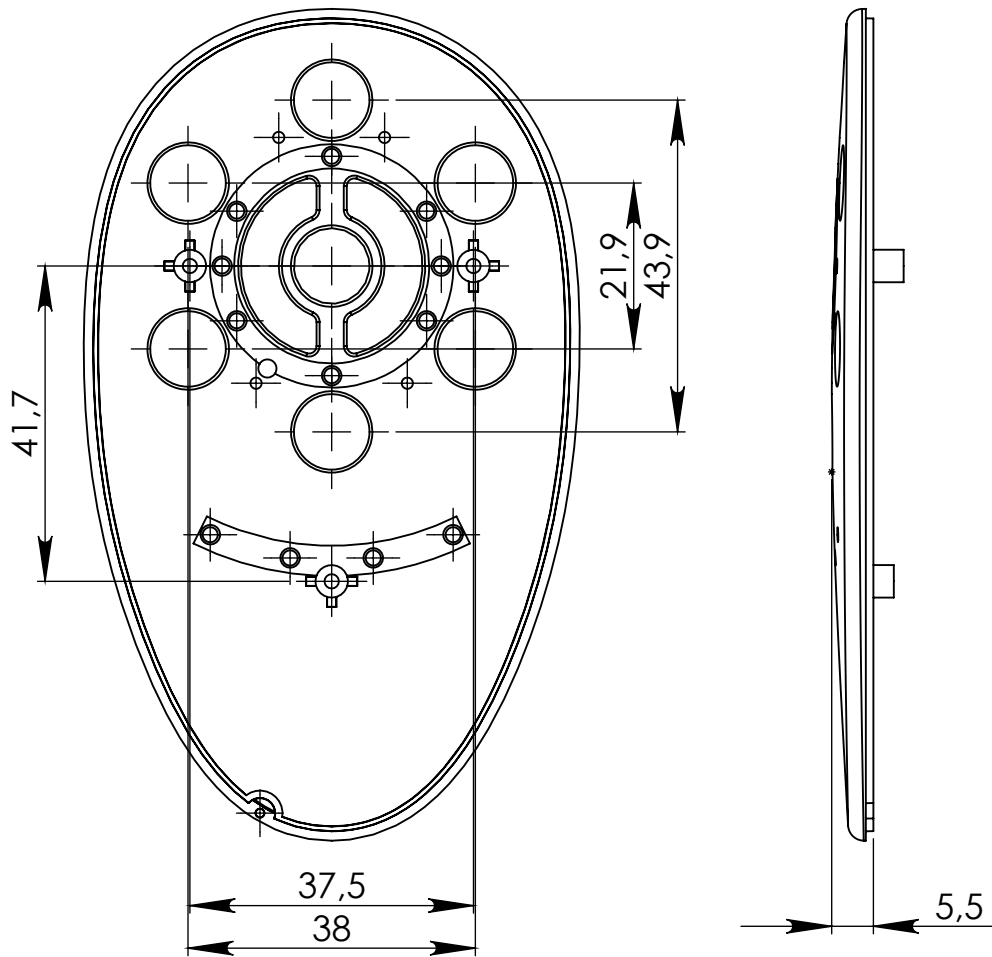
- obudowa góra,
- obudowa dół,
- klapka,
- światłowody,
- klawiatura,
- 3 wkręty,

Format	A4	Skala	1:1
Arkusz	1/2		
Nr produktu	KM 130		



MASZCZYK®

Maszczyk
05-071 Sulejówek-Miłosna
ul. Mickiewicza 10
tel.: (022)783 45 20, fax.: (022)783 90 85
kom: 0602 726 086



Materiał klawiatury - elastomer

Elementy składowe całości:

- obudowa góra,
- obudowa dół,
- kłapka,
- światłowody,
- klawiatura,
- 3 wkręty,

Format	A4	Skala	1:1
Arkusz	2/2		
Nr produktu	KM 130		



MASZCZYK®

Maszczyk
 05-071 Sulejówek-Miłosna
 ul. Mickiewicza 10
 tel.: (022)783 45 20, fax.: (022)783 90 85
 kom: 0602 726 086