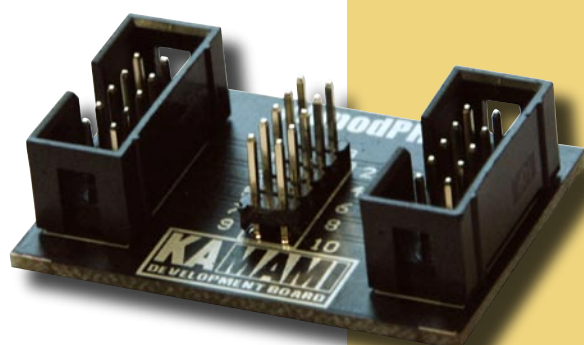


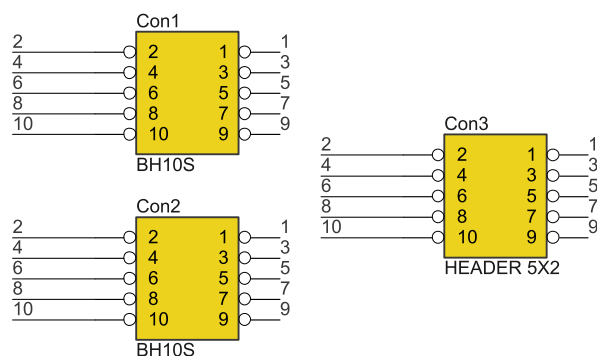
**Prześciówka/rozgałęziacz
IDC10 <-> IDC10**

*Prześciówka/rozgałęziacz KAmoDpH
włączona pomiędzy zestaw uruchomieniowy
i dodatkowy moduł zewnętrzny zapewnia
wygodne rozdzielanie sygnałów oraz
ułatwia ich obserwowanie dzięki
możliwości łatwego dołączenia oscyloskopu
lub analizatora stanów logicznych.*

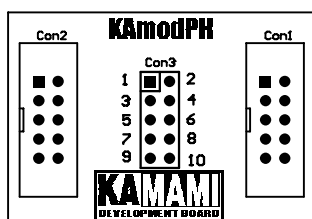
Podstawowe parametry

- ▶ dwa 10-pinowe gniazda męskie do kabla CAB_IDC
- ▶ 10-pinowe złącze stykowe (pin header)

Schemat



Widok płytki drukowanej



Przykład wykorzystania przejściówki

Wyposażenie standardowe

Kod	Opis
KAmoPH	▶ Zmontowana płytka modułu



BTC Korporacja
 05-120 Legionowo
 ul. Lwowska 5
 tel.: (22) 767-36-20
 faks: (22) 767-36-33
 e-mail: biuro@kamami.pl
<http://www.kamami.pl>

Zastrzegamy prawo do wprowadzania zmian bez uprzedzenia.

Oferowane przez nas płytki drukowane mogą się różnić od prezentowanej w dokumentacji, przy czym zmianom nie ulegają jej właściwości użytkowe.

BTC Korporacja gwarantuje zgodność produktu ze specyfikacją.

BTC Korporacja nie ponosi odpowiedzialności za jakiegokolwiek szkody powstałe bezpośrednio lub pośrednio w wyniku użycia lub nieprawidłowego działania produktu.

BTC Korporacja zastrzega sobie prawo do modyfikacji niniejszej dokumentacji bez uprzedzenia.