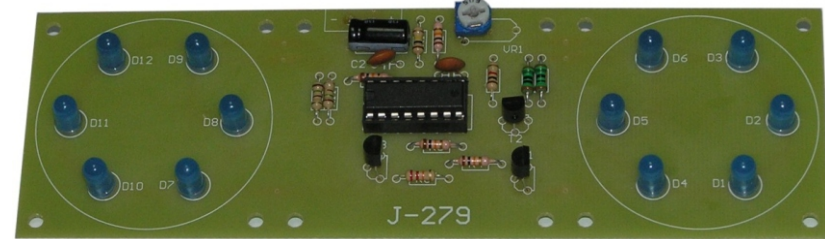




J-279

Światła policyjne



Elementy zestawu umożliwiają zbudowanie atrakcyjnego efektu świetlnego, który zastosowany jest w m.in. radiowozach policyjnych. Układ generuje naprzemiennie po 2 krótkie błyski każdej sekcji diod LED. Częstotliwość powtarzania sekwencji regulowana jest płynnie potencjometrem montażowym VR1.

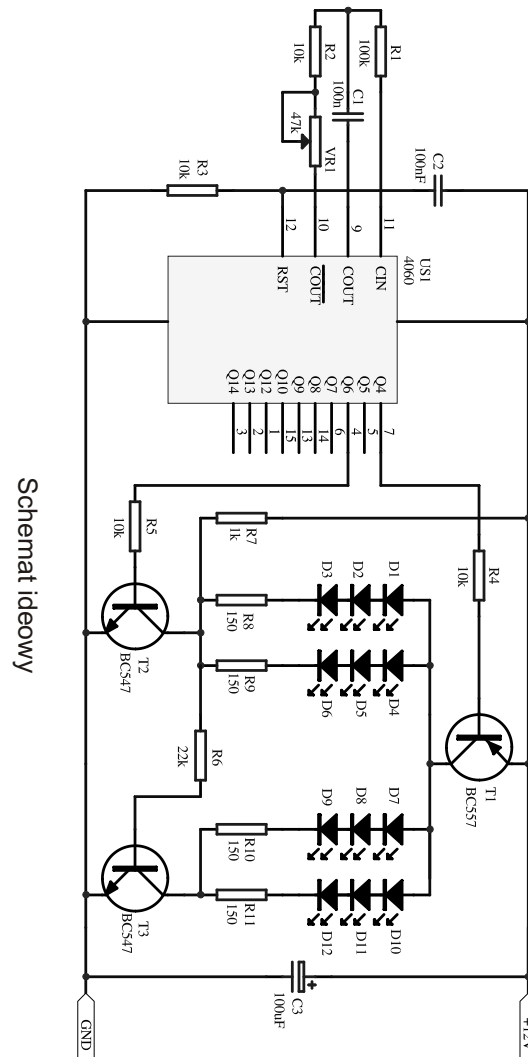
Do budowy urządzenia wykorzystano układ scalony CD4060. Zawiera on w swojej strukturze generator i 14 stopniowy licznik binarny. Z wyjść licznika poprzez klucze tranzystorowe sterowane są grupy diod LED. Płytkę drukowaną jest tak zaprojektowana, że możliwe jest odcięcie fragmentów płytki z diodami LED i umieszczenie ich w oddzielnych reflektorach.

Montaż tradycyjnie rozpoczynamy od wlotowania elementów najniższych tzn. rezystorów, kondensatorów. Pod układ scalony należy wlotować podstawkę. Montując tranzystory kierujemy się nadrukiem na płytce montażowej. Szczególną uwagę należy zwrócić na montaż diod LED. Anoda diody (z reguły dłuższa końcówka) powinna być przylutowana do kwadratowego punktu lutowniczego a katoda (krótsza nóżka) do okrągłego. W urządzeniu można również zastosować w jednej sekcji diody czerwone. Należy wówczas zmienić rezystory R8 i R9 (lub R10 i R11) na 330 ohm. Układ wymaga zasilania 12V. Pobór prądu nie przekracza 40 mA.

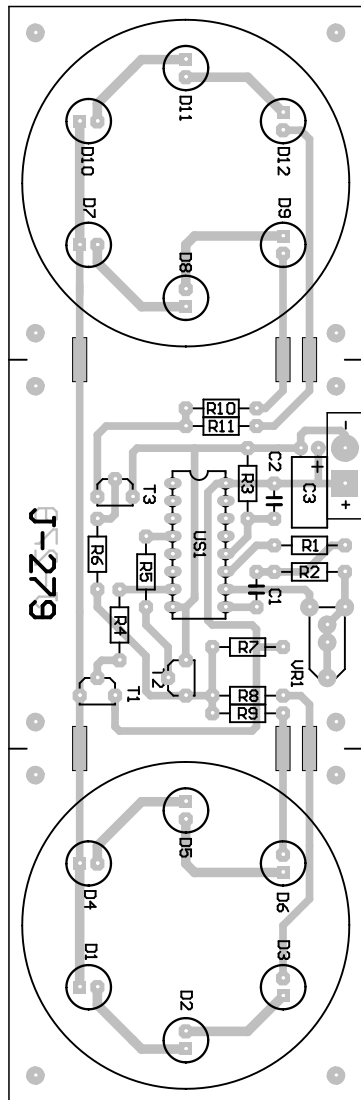
Prawidłowo zmontowane urządzenie nie wymaga uruchamiania. Pracuje natychmiast po zmontowaniu. Jediną regulacją jaką należy dokonać jest ustawienie potencjometru montażowego w takiej pozycji aby osiągnąć zadawalający efekt wizualny.

**Wykaz elementów zestawu:**

US1.....	CD4060	R6.....	22kΩ
PODSTAWKA .....	DIP16	R7.....	1kΩ
T1.....	BC557	R8,R9,R10,R11.....	150Ω
T2,T3.....	BC547	C1,C2.....	100nF
VR1.....	47kΩ	C3.....	100uF
R1.....	100kΩ	LED D1-D12.....	niebieska 5 mm
R2,R3,R4,R5.....	10kΩ	PŁYTKA DRUKOWANA	



Schemat Ideowy



Schemat montażowy

