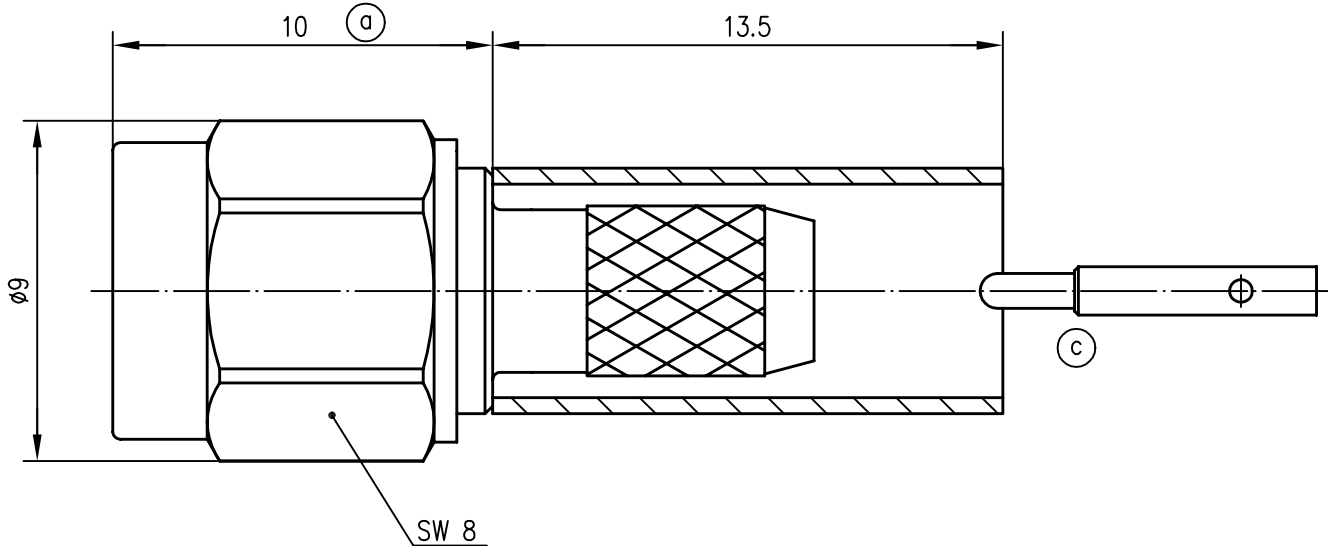



Anschlußmaße nach IEC 169-15 /  
Mating face according to IEC 169-15



Innenleiter / inner conductor	CuZn39Pb3	Cu1Ni2Au1.27
Außenleiter / outer conductor	CuZn39Pb3	Cu1Ni2Au0.8
Crimprohr / crimp ferrule	SF Cu w	Ni5Au0.2
sonstige Metallteile / other metal parts	CuZn39Pb3	Cu2Ni5Au0.2
Isolierung / insulator	PTFE	
Dichtung / gasket	Silikon	
Kabel / cable	G 5 (RG-223/U) (d)	
Montage / assembly	C0105	

(b) <u>VSWR (typisch / typical)</u>	<u>VSWR (max.)</u>
1.04 bei / at 1 GHz	1.06 bei / at 1 GHz
1.06 bei / at 2 GHz	1.08 bei / at 2 GHz
1.06 bei / at 3 GHz	1.09 bei / at 3 GHz

(b) Einfügedämpfung / insertion loss	0.05 dB bis / up to 4 GHz
--------------------------------------	---------------------------

d c b a	10542 8487 8326 6332	30.06.99 18.11.97 30.09.97 30.01.96	BA BI BI BI	95	Tag	Name	Werkstoff		
				Gez.	13.12.	BI			
				Gepr.	13.12.95	BJ		Oberfläche	
				Norm					
				Maßstab	Benennung	SMA-Kabelstecker SMA-Straight Plug			
5:1									
Maße ohne Toleranzang. nach	Unteri.-Art	Zeichn.-Nr.	J01150A0031						
	K								
Änd.-Zust.	Änderungs-Mitteilung	Tag	Name	Ersatz für					