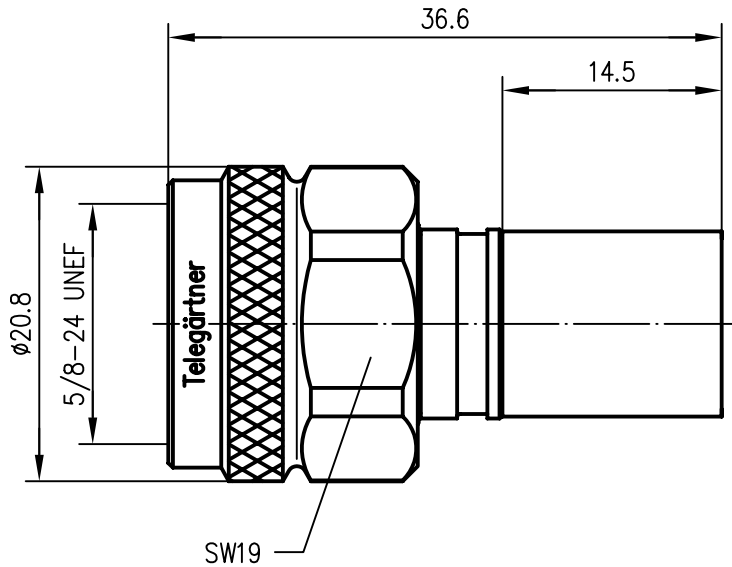


Anschlußmaße nach IEC 60 169-16 / mating face according to IEC 60 169-16



Innenleiter / inner conductor
 Crimprohr / crimp ferrule
 sonstige Metallteile / other metal parts
 Isolierung / insulator
 Dichtung / gasket


CuZn39Pb3 Cu2Ag5
 SF Cu w CuSnZn3
 CuZn39Pb3 CuSnZn3
 PTFE
 Silikon

für Kabel / for cable

G37 : 7810A Belden, 9913 Belden, 9913F Belden,
 9914 Belden, C2FCP Andrew, C2FP Andrew,
 HPF 400, LMR-400, Speedfoam 700, WCX400
 WBC-400 Commscope (a)

Montage / assembly

B3426

				2000	Tag	Name	Werkstoff
				Gez.	27.09.	HM	
				Gep.	23.10.00	GJ	Oberfläche
				Norm			
a	15875	26.08.04	GE	Maßstab	Benennung		
				2:1	N-Kabelstecker N Straight Plug		
				Maße ohne Toleranzang. nach	Unterl.-Art K	Zeichn.-Nr. J01020A0127	
Änd.-Zust.	Änderungs-Mitteilung	Tag	Name	Ersatz für		J01020A0054	