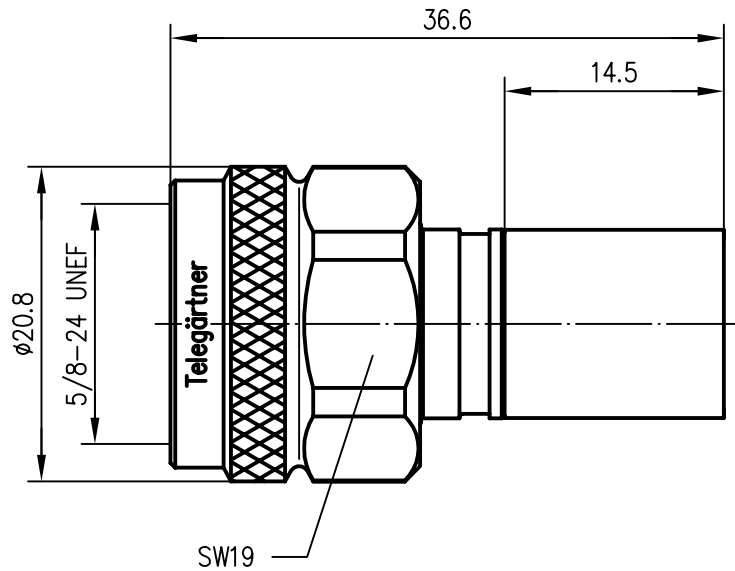



Anschlußmaße nach IEC 169-16 / mating face according to IEC 169-16



| | | |
|--|-----------|---------|
| Innenleiter / inner conductor | CuZn39Pb3 | Cu2Ag5 |
| Crimprohr / crimp ferrule | SF Cu w | CuSnZn3 |
| sonstige Metallteile / other metal parts | CuZn39Pb3 | CuSnZn3 |
| Isolierung / insulator | PTFE | |
| Dichtung / gasket | Silikon | |
| für Kabel / for cable | RG-214/U | |
| Montage / assembly | B3412 | |

| | | | | | | |
|------------|----------------------|-----|-------|-----------------------------|-----------------------------------|---|
| | | | 2000 | Tag | Name | Werkstoff |
| | | | Gez. | 27.09. | HM | |
| | | | Gepr. | 11.10.00 | GJ | |
| | | | Norm | | | Oberfläche |
| Änd.-Zust. | Änderungs-Mitteilung | Tag | Name | Maßstab | Benennung |  Telegärtner |
| | | | | 2:1 | N-Kabelstecker N Straight Plug | |
| | | | | Maße ohne Toleranzang. nach | Unteri.-Art | |
| | | | | K | J01020A0110 | |
| | | | | Ersatz für | J01020A1114 | |