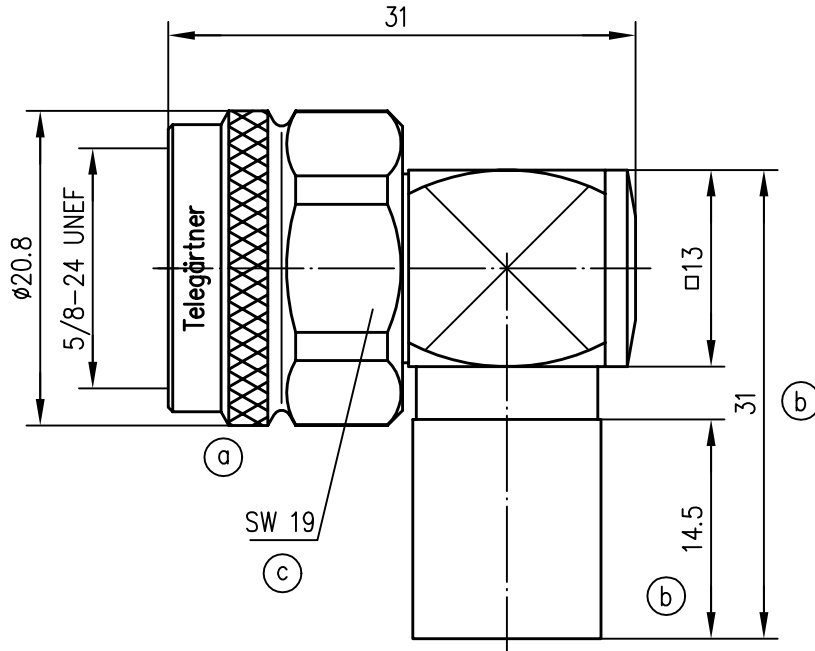


Anschlußmaße nach IEC 169-16 /
dimensions according to IEC 169-16




Innenleiter / inner conductor
Crimprohr / crimp ferrule
sonstige Metallteile / other metal parts
Isolierung / insulator
Dichtung / gasket

CuZn39Pb3
SF Cu w
CuZn39Pb3
PTFE
Silikon

Cu2Ag5
CuSnZn3
CuSnZn3

Kabel / cable
Montage / assembly

K 07252 D-01, RG-214/U, RG-393/U (b)
B1812

				93	Tag	Name	Werkstoff
				Gez.	15.09.	Beyer	
				Gepr.	15.09.93	JB	
				Norm			
Maßstab	Benennung		N-Kabelwinkelstecker N Angle Plug				
2:1							
Maße ohne Toleranzang. nach	Unteri.-Art	Zeichn.-Nr.	J01020A0045				
	K						
Änd.-Zust.	Änderungs-Mitteilung	Tag	Name	Ersatz für			
c	11931	05.10.00	HM				
b	11342	29.03.00	BA				
a	6999	02.09.96	BE				