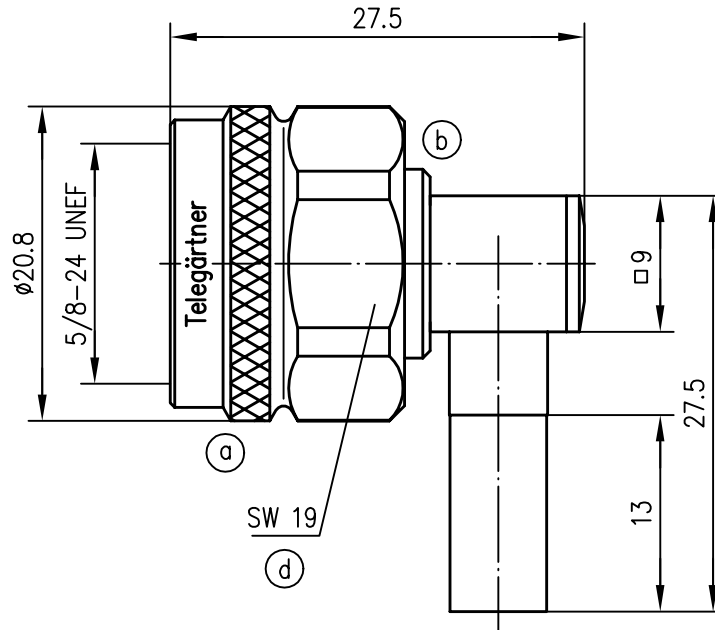


Anschlußmaße nach IEC 169-16 /  
 dimensions according to IEC 169-16



Innenleiter / inner conductor	CuZn39Pb3	Cu2Ag5
sonstige Metallteile / other metal parts	CuZn39Pb3	CuSnZn3
Crimprohr / crimp ferrule	SF Cu w	CuSnZn3
Isolierung / insulator	PTFE	
Dichtung / gasket	Silikon	
Kabel / cable	G 1: 9907 Belden, KX 15, RG-58C/U	
	LMR-195, RG-141A/U	
Montage / assembly	B1805	ⓐ
VSWR (typisch / typical)	1.02 bei/at 1 GHz	
	1.04 bei/at 2 GHz	
	1.07 bei/at 3 GHz	
VSWR (nach IEC 169-16 / according to IEC 169-16)	≤1.06 bis/up to 1 GHz	
Einfügedämpfung / insertion loss	≤0.1 dB bis/up to 4 GHz	

c	10846	22.09.99	BJ	93	Tag	Name	Werkstoff
				Gez.	23.03.	Beyer	
				Gepr.	24.03.93	Poe	Oberfläche
				Norm			
b	8111	22.07.97	HM	Maßstab	Benennung	<b>N-Kabelwinkelstecker                  N-Angle-Plug</b>	
a	6999	02.09.96	BE	2:1			
Änd.-Zust.	Änderungs-Mitteilung	Tag	Name	Maße ohne Toleranzang. nach	Unteri.-Art	Zeichn.-Nr.	<b>J01020A0035</b>
					Ersatz für		

