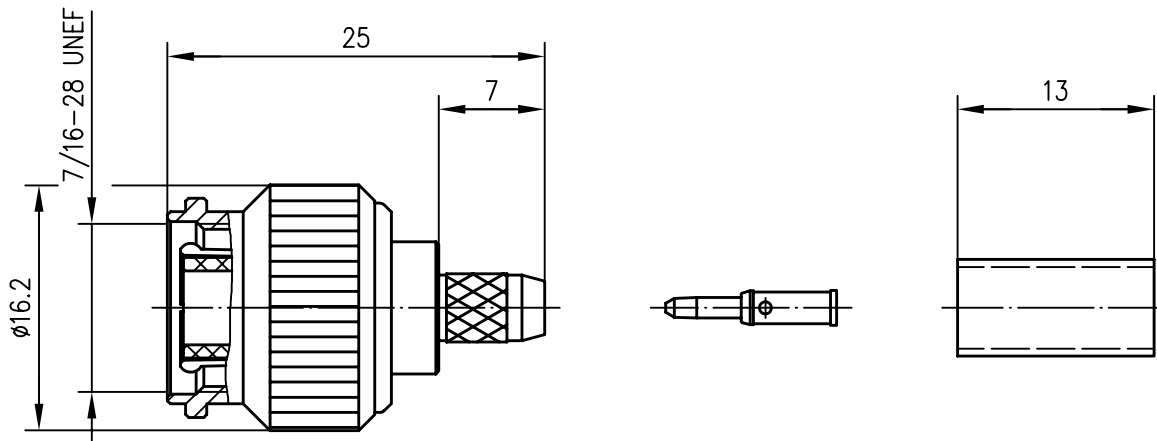



Anschlußmaße nach IEC 169-8 /
Mating face according to IEC 169-8



Außenleiter / outer conductor	CuZn39Pb3	Cu2Ni5
Innenleiter / inner conductor	CuZn39Pb3	Cu1Ni2Au0.8
Crimprohr / crimp ferrule	Cu	Ni5
sonstige Metallteile / other metal parts	CuZn39Pb3	Cu2Ni5
Isolierung / insulator	PTFE	
Dichtung / gasket	Silicon	
Kabel / cable	G 1 : 9907 Belden, KX 15, RG-58C/U, YR23092 Belden	
Montage / assembly	A0205	
VSWR (typisch / typical)	1.08 bei/at 1 GHz 1.12 bei/at 2 GHz 1.12 bei/at 3 GHz	
VSWR (nach IEC 169-8 / according to IEC 169-8)	?1.22 bis/up to 3 GHz	
Einfügedämpfung / insertion loss	?0.15 dB bis/up to 3 GHz	

Alle Rechte vorbehalten. © Telegärtner K.Gärtner GmbH 71144 Steinbronn Lerchenstrasse 35 Telefon 07157/125-0 Telefax 07157/125-120

				97	Tag	Name	Werkstoff
				Gez.	19.08.	Bl	
				Gepr.	20.08.97	BJ	
				Norm			
Maßstab	Benennung	TNC-Kabelstecker TNC-Straight Plug					
2:1							
Maße ohne Toleranzang. nach	Unteri.-Art	Zeichn.-Nr.	J01010A2255				
	K						
Änd.-Zust.	Änderungs-Mitteilung	Tag	Name	Ersatz für			