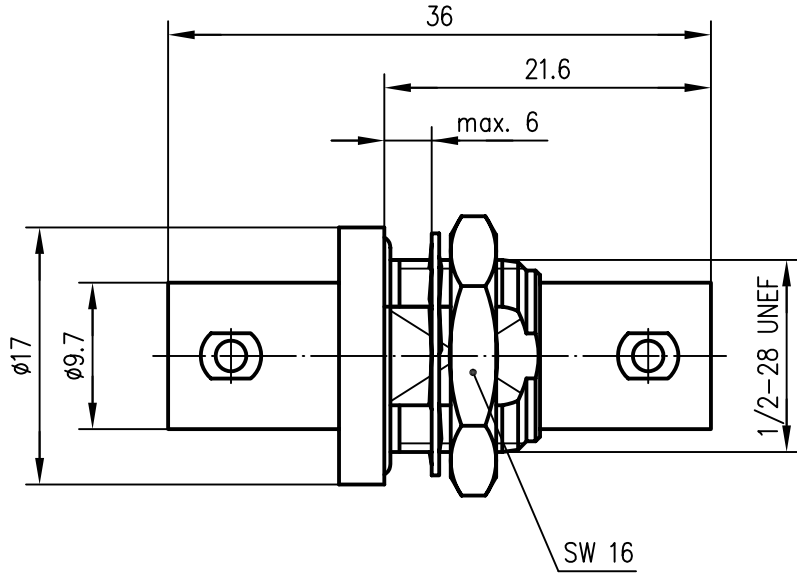
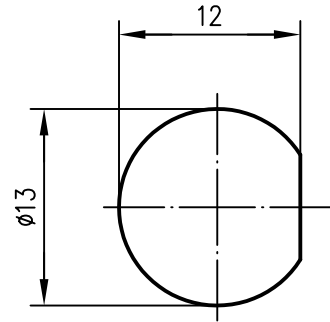


Anschlussmaße nach IEC 60169-8 /  
 dimensions according IEC 60169-8


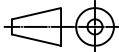


Montagebohrung/ panel piercing  
 Z04



Außenleiter / outer conductor	CuZn39Pb3	Cu2Ni5
Innenleiter / inner conductor	CuPb1.15Ni1 (C97)	Ni2Au0.8
Isolierung / insulator	PTFE	
O-Ring / o-ring	NBR	
Fächerscheibe / tooth washer	CuSn6	Cu2Ni5
sonstige Metallteile / other metal parts	CuZn39Pb3	Cu2Ni5

VSWR (typisch / typical)	1.09 bei / at 1 GHz
	1.12 bei / at 2 GHz
	1.12 bei / at 3 GHz
	1.15 bei / at 4 GHz

				2002	Datum/date	Name/name	Werkstoff/ material
				gez./drawn	12.09.	MA	
				gepr./appr.	12.09.02	BJ	Oberfläche/ finish
				Norm/stand.			
				Maßstab/scale	Benennung/title		
				2:1	BNC-Verbindungsstück BNC Adaptor for Panel Mounting		
				untl. Maße/ dim. without tolerances according to	Untert./doc.type	Zeichnungsnr./drawing no.	
				K	J01004A1233		
Änd./rev. Index	Änderungsmittlung/ revision code	Datum/ date	Name/ name	Ersatz für/ replaces			 Telegärtner  Maße/dimensions: mm Original: DIN A4