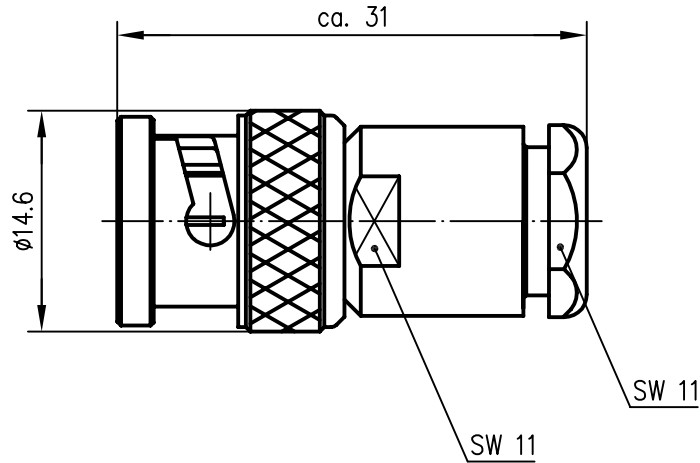

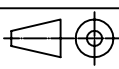


Anschlußmaße nach IEC 60169-8 / mating face according to IEC 60169-8



Außenleiter / outer conductor	CuZn39Pb3	Cu2Ni5
Innenleiter / inner conductor	CuZn39Pb3	Cu1Ni2Au0.8
sonstige Metallteile / other metal parts	CuZn39Pb3	Cu2Ni5
Isolierung / insulator	PTFE	
Dichtung / gasket	Silikon, NBR	
Kabel / cable	G 1: RG-58C/U, 7806A Belden, 9907 Belden, HPF 195 Harbour Industries, KX 15, LMR-195 TMS, WCX195 NEK/CDT G 5: RG-223/U, RG-400/U RG-141A/U RG-142B/U	
Wellenwiderstand / impedance	50 Ohm	
Montage / assembly	A02	

				2003	Datum/date	Name/name	Werkstoff/ material
				gez./drawn	02.12.	JA	
				gepr./appr.	04.12.03	PU	Oberfläche/ finish
				Norm/stand.			
				Maßstab/scale	Benennung/title		
				2:1	BNC-Kabelstecker BNC Straight Plug		
				untol. Maße/ dim. without tolerances according to	Untert./doc.type	Zeichnungsnr./drawing no.	 Maße/dimensions: mm
				K	J01000B0608		
Änd./rev. Index	Änderungsmittlung/ revision code	Datum/ date	Name/ name	Ersatz für/ replaces			Original: DIN A4