

Instrucțiuni de punere în funcțiune pentru ciocane de lipit și arzătoare pe gaz

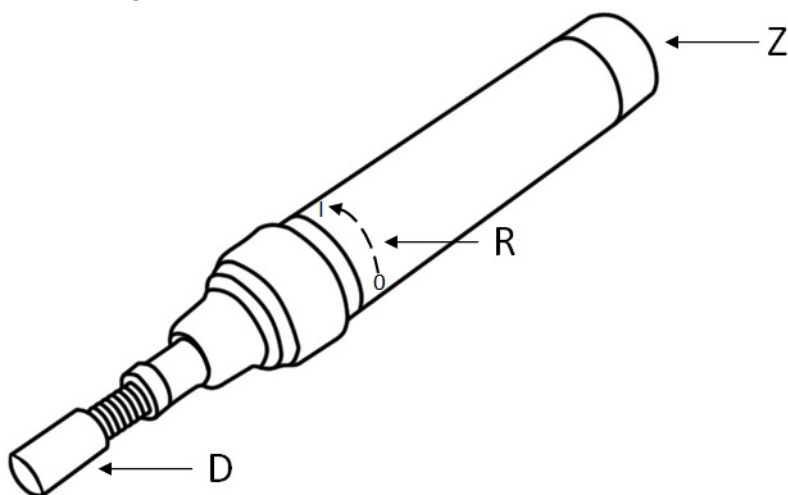
1. Introducere

Stimați Clienți! Vă mulțumim că ați cumpărat de la TME! Din grijă pentru mediu, vă reținem aceste instrucțiuni de utilizare prescurtate. Înainte de a începe lucrul cu aparatul, vă rugăm să le citiți cu atenție. Intrați pe: www.tme.eu. Desenele incluse în instrucțiunile prescurtate sunt imagini demonstrative și pot diferi de aspectul real al obiectului. Acest lucru nu afectează însă caracteristicile de bază.

2. Destinație

Echipament manual destinat lipirii elementelor electronice și capetelor de cabluri.

3. Pregătirea de lucru și utilizarea



D - duză de evacuare

R - reglare flacără

Z - supapă de umplere

- Înainte de a începe umplerea ciocanului de lipit, asigurați-vă că întrerupătorul ON/OFF se află în poziția „OFF”.
- În timpul umplerii, de obicei nu sunt necesare adaptoare.
- Pentru umplerea ciocanului de lipit, țineți recipientul cu gaz așa cum se arată în ilustrație (debitul de gaz este forțat de gravitație).
- Încheiați umplerea când simțiți că recipientul din ciocanul de lipit este plin sau când nivelul din vizor atinge aprox. 90%.
- Echipamentul conține gaz ușor inflamabil (butan) sub presiune - manevrați cu precauție.
- Nu expuneți echipamentul la acțiunea unei temperaturi mai mari de +50°C (120°F) și evitați expunerea de lungă durată a acestuia la acțiunea razelor solare.
- Nu străpungeți și nu aruncați echipamentul în foc.



Transfer Multisort Elektronik s.r.l.

B-dul Regele Carol I, nr 36, Apartament 10 300180 Timișoara, ROMÂNIA
tel. +40 35 6467 401, fax +40 35 6467 400, tme@tme.ro, www.tme.ro

Cod unic de înregistrare: RO 25222010, nr. de ordine în registrul comerțului: J35/488/2009, capital social: 250 000 RON

- Reglarea incorectă a butonului de evacuare a gazului poate cauza o evacuare excesivă de gaz, flacără sau catalizare roșiatică.

4. Măsurile de precauție

- Nu umpleți, nu aprindeți și nu folosiți în apropiere surse deschise de flacără, radiatoare, cuptoare sau materiale inflamabile.
- Nu lăsați echipamentul la îndemâna copiilor.
- Manevrați cu precauție, deoarece temperatura capătului este mai mare de 1300°C (2500°F).
- Manevrați cu precauție, deoarece flacăra este aproape invizibilă pe lumină de zi sau lumină artificială puternică.
- Lucrați cu ochelari de protecție.
- Nu încercați să lucrați de la distanță mare. Mențineți o poziție stabilă.
- Manevrați cu precauție. Fiți atent la operațiunile efectuate și observați ce se întâmplă în jur. Nu lucrați dacă sunteți obosit.
- Nu atingeți capătul încălzit, nici bușca.
- Nu lăsați echipamentul fără supraveghere în timpul funcționării sau dacă este încălzit.
- Înainte de depozitare, asigurați-vă întotdeauna că toate elementele ciocanului de lipit s-au răcit.
- Înainte de montarea capacului de protecție, asigurați-vă că echipamentul este decuplat și că nu este încălzit.
- Echipamentul poate fi folosit doar în încăperi bine ventilate.
- Nu încercați să reglați sau să reparați echipamentul. Ciocanul de lipit nu este un echipament care poate fi reparat pe cont propriu.



Transfer Multisort Elektronik s.r.l.

B-dul Regele Carol I, nr 36, Apartament 10 300180 Timișoara, ROMÂNIA
tel. +40 35 6467 401, fax +40 35 6467 400, tme@tme.ro, www.tme.ro

Cod unic de înregistrare: RO 25222010, nr. de ordine în registrul comerțului: J35/488/2009, capital social: 250 000 RON