

Instrucțiuni de punere în funcțiune pentru pistoale cu aer cald

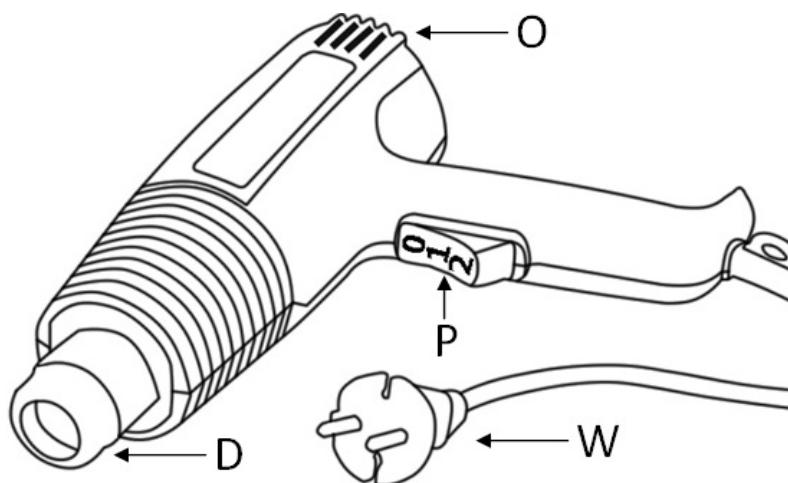
1. Introducere

Stimați Clienți! Vă mulțumim că ați cumpărat de la TME! Din grijă pentru mediu, vă remitem aceste instrucțiuni de utilizare prescurtate. Înainte de a începe lucrul cu aparatul, vă rugăm să le citiți cu atenție. Intrați pe: www.tme.eu. Desenele incluse în instrucțiunile prescurtate sunt imagini demonstrative și pot diferi de aspectul real al obiectului. Acest lucru nu afectează însă caracteristicile de bază.

2. Destinație

Echipament pentru îndepărtarea vopselelor vechi de pe diferite suprafețe, îndoirea materialelor sintetice, lipirea țevilor din cupru, sudare, dezghețare.

3. Pregătirea de lucru și utilizarea



D - duză aer cald

P - buton selector putere încălzire

O - orificii de ventilare

W - ștecăr de alimentare 230V AC

- Conectați cablul de alimentare în soclul corespunzător.



Transfer Multisort Elektronik s.r.l.

B-dul Regele Carol I, nr 36, Apartament 10 300180 Timișoara, ROMÂNIA
tel. +40 35 6467 401, fax +40 35 6467 400, tme@tme.ro, www.tme.ro

Cod unic de înregistrare: RO 25222010, nr. de ordine în registrul comerțului: J35/488/2009, capital social: 250 000 RON

- Alegeți temperatura de încălzire.
- Direcționați jetul de aer cald spre elementul ales.

4. Măsuri de precauție

- Pentru evitarea riscurilor pentru sănătate, a riscurilor de leziuni corporale, electrocutare, incendiu sau explozie, respectați indicațiile de siguranță de mai jos. Nerespectarea acestora constituie un pericol pentru viață și sănătate. Păstrați la îndemână, în apropierea echipamentului, aceste instrucțiuni și indicațiile de siguranță.
- Cablul de alimentare poate fi conectat exclusiv la prize de rețea destinate acestui scop sau la prelungitoare cu împământare.
- Înainte de introducerea ștecărului în priză, asigurați-vă că întrerupătorul uneltei se află în poziția oprit.
- Decuplați întotdeauna cablul de alimentare înainte de a începe înlocuirea sursei de lumină, a siguranței sau a accesoriilor.
- Evitați deteriorarea cablului de alimentare. Nu mutați unealta ținând de cablul de alimentare, trăgând de acesta etc.
- Folosiți doar accesoriile special destinate acestui echipament.
- Dacă echipamentul nu este folosit, scoateți cablul de alimentare din priză; nu lăsați echipamentul cuplat fără supraveghere.
- În timpul lucrului, țineți unealta de părțile izolate, cum sunt mânerul sau elementul de prindere special și evitați contactul corpului cu elementele conductoare de curent și împământate (țevi, aparate de încălzire etc.)
- Nu atingeți elementele din echipament care se încălzesc (cum ar fi duzele) și nu îndreptați aerul fierbinte spre piele; în cazul contactului cu pielea, turnați imediat peste arsură o cantitate mare de apă.
- A nu se lăsa echipamentul la îndemâna copiilor.
- Nu expuneți echipamentul acțiunii directe a razelor solare, ploii etc.
- Nu porniți echipamentul imediat după mutarea dintr-o încăpere rece într-una caldă. Condensul poate cauza deteriorarea echipamentului.
- Echipamentul trebuie folosit conform destinației; utilizarea incorectă a echipamentului poate cauza deteriorarea acestuia, electrocutare, leziuni sau moarte.
- Reparațiile trebuie efectuate la un centru de service calificat, folosind piese de schimb corespunzătoare.
- Este interzisă efectuarea oricăror transformări ale structurii. Modificările aduse pe cont propriu duc la pierderea garanției și, în plus, pot cauza funcționarea incorectă a echipamentului sau accidente.
- Nu acoperiți și nu lipiți orificiile de ventilare, dacă aparatul este prevăzut cu acestea.
- Nu depășiți parametrii maximi de lucru ai echipamentului.
- Echipamentele electrice uzate trebuie depozitate în locurile special amenajate.
- Respectați instrucțiunile de utilizare a echipamentului.



Transfer Multisort Elektronik s.r.l.

B-dul Regele Carol I, nr 36, Apartament 10 300180 Timișoara, ROMÂNIA
tel. +40 35 6467 401, fax +40 35 6467 400, tme@tme.ro, www.tme.ro

Cod unic de înregistrare: RO 25222010, nr. de ordine în registrul comerțului: J35/488/2009, capital social: 250 000 RON