

Instrucțiuni de punere în funcțiune pentru echipamente de expunere la lumină

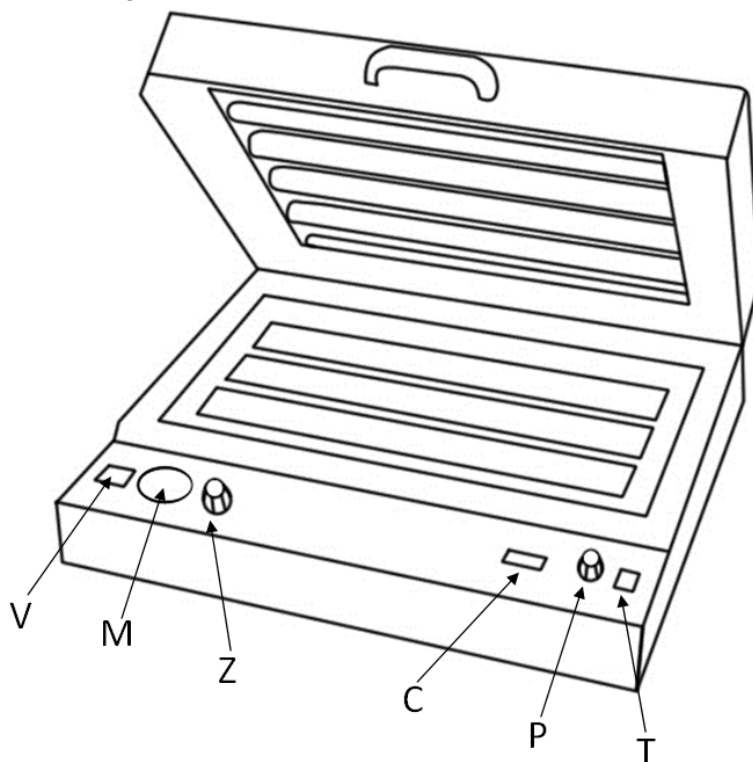
1. Introducere

Stimați Clienți! Vă mulțumim că ați cumpărat de la TME! Din grijă pentru mediu, vă reținem aceste instrucțiuni de utilizare prescurtate. Înainte de a începe lucrul cu aparatul, vă rugăm să le citiți cu atenție. Intrați pe: www.tme.eu. Desenele incluse în instrucțiunile prescurtate sunt imagini demonstrative și pot diferi de aspectul real al obiectului. Acest lucru nu afectează însă caracteristicile de bază.

2. Destinație

Echipamentul este destinat expunerii plăcilor PCB în procesul de transpunere a mozaicului de cablaj pe lacul fotosensibil.

3. Pregătirea de lucru și utilizarea



V - vid

M - indicator vid

Z - supapă vid

C - timp rămas

P - programare durată/start proces

T - mod lucru: placă cu o față/două fețe



Transfer Multisort Elektronik s.r.l.

B-dul Regele Carol I, nr 36, Apartament 10 300180 Timișoara, ROMÂNIA
tel. +40 35 6467 401, fax +40 35 6467 400, tme@tme.ro, www.tme.ro

Cod unic de înregistrare: RO 25222010, nr. de ordine în registrul comerțului: J35/488/2009, capital social: 250 000 RON

- Așezați echipamentul pe o suprafață stabilă
- Conectați cablul de alimentare în soclul corespunzător.
- Fixați apărătorile laterale ale capacului astfel încât să prevină ieșirea luminii în exterior. Dacă este necesar, slăbiți șuruburile laterale care fixează apărătorile laterale.
- Scoateți folia de protecție a lacului fotosensibil.
- Fixați placa pe șablon.
- Apăsați și închideți capacul.
- Porniți alimentarea.
- Setati timpul de expunere la lumină dorit.
- După terminarea lucrului, decuplați alimentarea și deconectați cablul de alimentare.

4. Măsuri de precauție

- Nu porniți echipamentul imediat după mutarea dintr-o încăpere rece într-una caldă. Condensul poate cauza deteriorarea echipamentului.
- În cazul deteriorării, cablul de alimentare trebuie să fie înlocuit imediat de către un lucrător de service calificat.
- Nu manevrați niciodată echipamentul cu mâinile ude sau în cazul în care cablurile sunt umede, pentru că există riscul de scurtcircuit sau electrocutare.
- Nu lăsați fără supraveghere echipamentul pornit.
- Nu lăsați echipamentul la îndemâna copiilor.
- Nu folosiți unitatea de expunere în alte scopuri decât expunerea plăcilor PCB.
- După terminarea lucrului, decuplați alimentarea și deconectați cablul de alimentare.
- Este interzisă efectuarea oricăror transformării ale structurii. Modificările aduse pe cont propriu duc la pierderea garanției și, în plus, pot cauza funcționarea incorectă a echipamentului sau accidente.
- Echipamentele electrice uzate nu pot fi eliminate alături de alte deșeuri. Ele trebuie depozitate în locurile special amenajate.



Transfer Multisort Elektronik s.r.l.

B-dul Regele Carol I, nr 36, Apartament 10 300180 Timișoara, ROMÂNIA
tel. +40 35 6467 401, fax +40 35 6467 400, tme@tme.ro, www.tme.ro

Cod unic de înregistrare: RO 25222010, nr. de ordine în registrul comerțului: J35/488/2009, capital social: 250 000 RON