

Instrucțiuni de siguranță pentru aparate de spălare cu ultrasunete

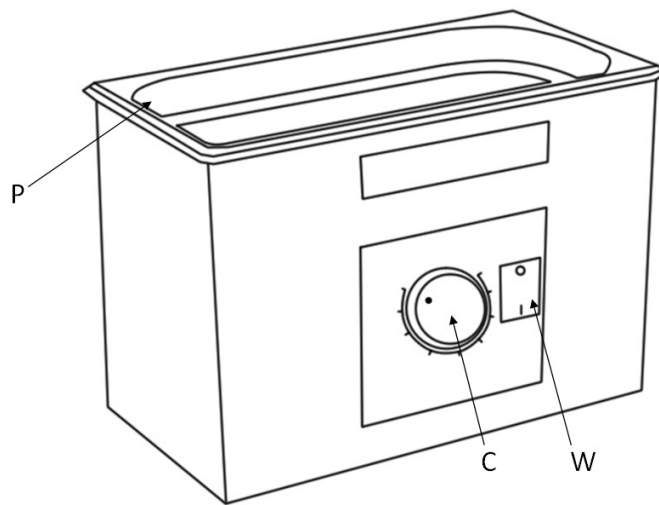
1. Introducere

Stimați Clienți! Vă mulțumim că ați cumpărat de la TME! Din grijă pentru mediu, vă reținem aceste instrucțiuni de utilizare prescurtate. Înainte de a începe lucrul cu aparatul, vă rugăm să le citiți cu atenție. Intrați pe: www.tme.eu. Desenele incluse în instrucțiunile prescurtate sunt imagini demonstrative și pot diferi de aspectul real al obiectului. Acest lucru nu afectează însă caracteristicile de bază.

2. Destinație

Echipament destinat curățării plăcilor PCB de impuritățile apărute în timpul lipirii.

3. Pregătirea de lucru și utilizarea



P - compartiment pentru coșul cu plăcile PCB

C - timpul de curățare

W - întrerupătorul elementului de încălzire

- Racordați evacuarea la canalizare.
- Conectați cablul de alimentare în soclul corespunzător.
- Pregătiți soluția de curățare și puneți-o în rezervorul în care va fi cufundat coșul; menținerea unui nivel minim în rezervor poate cauza deteriorarea echipamentului.
- Porniți alimentarea.
- Cuplați elementul de încălzire.
- Setați timpul de curățare.
- Așezați piesele care trebuie curățate în coș și introduceți-l în rezervor.
- Porniți ultrasunetele.

4. Măsuri de precauție

- Nu porniți echipamentul imediat după mutarea dintr-o încăpere rece într-una caldă. Condensul poate cauza deteriorarea echipamentului.



Transfer Multisort Elektronik s.r.l.

B-dul Regele Carol I, nr 36, Apartament 10 300180 Timișoara, ROMÂNIA
tel. +40 35 6467 401, fax +40 35 6467 400, tme@tme.ro, www.tme.ro

Cod unic de înregistrare: RO 25222010, nr. de ordine în registrul comerțului: J35/488/2009, capital social: 250 000 RON

- În cazul deteriorării, cablul de alimentare trebuie să fie înlocuit imediat de către un lucrător de service calificat.
- Echipamentul poate fi folosit doar în încăperi bine ventilate.
- Nu manevrați niciodată echipamentul cu mâinile ude sau în cazul în care cablurile sunt umede, pentru că există riscul de scurtcircuit sau electrocutare.
- Când utilizați echipamentul, purtați îmbrăcăminte de protecție adecvată.
- Nu lăsați fără supraveghere echipamentul pornit.
- Nu lăsați echipamentul la îndemâna copiilor.
- Nu folosiți aparatul de spălare în alte scopuri decât curățarea plăcilor electronice.
- Este interzisă efectuarea oricăror transformări ale structurii. Modificările aduse pe cont propriu duc la pierderea garanției și, în plus, pot cauza funcționarea incorectă a echipamentului sau accidente.
- Echipamentele electrice uzate nu pot fi eliminate alături de alte deșeuri. Ele trebuie depozitate în locurile special amenajate.



Transfer Multisort Elektronik s.r.l.

B-dul Regele Carol I, nr 36, Apartament 10 300180 Timișoara, ROMÂNIA
tel. +40 35 6467 401, fax +40 35 6467 400, tme@tme.ro, www.tme.ro

Cod unic de înregistrare: RO 25222010, nr. de ordine în registrul comerțului: J35/488/2009, capital social: 250 000 RON