

# Instrucțiuni de punere în funcțiune pentru ciocane de lipit cu element de încălzire și transformator

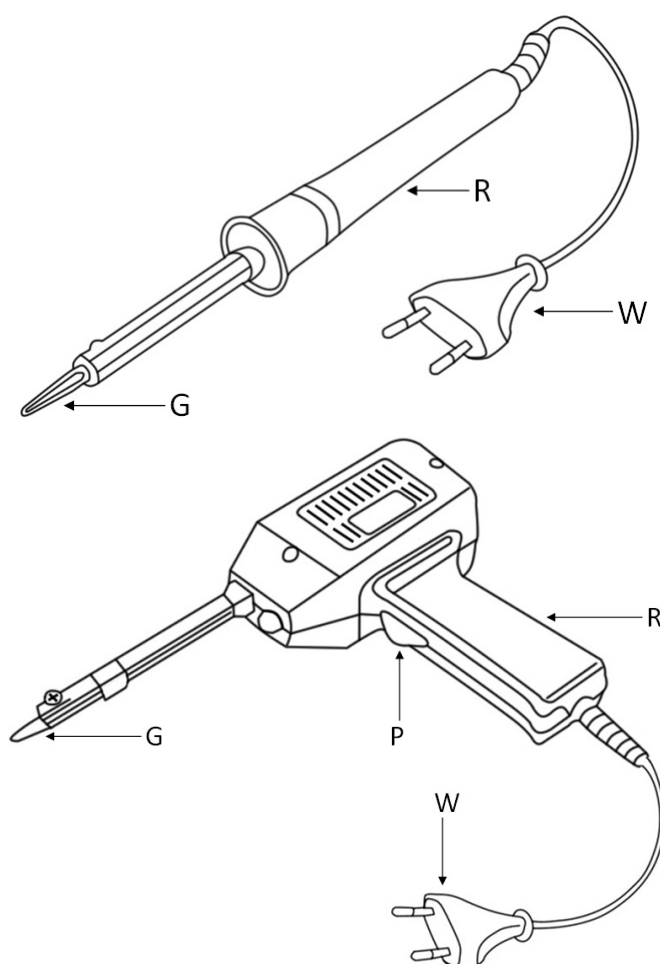
## 1. Introducere

Stimați Clienți! Vă mulțumim că ați cumpărat de la TME! Din grijă pentru mediu, vă reținem aceste instrucțiuni de utilizare prescurtate. Înainte de a începe lucrul cu aparatul, vă rugăm să le citiți cu atenție. Intrați pe: [www.tme.eu](http://www.tme.eu). Desenele incluse în instrucțiunile prescurtate sunt imagini demonstrative și pot diferi de aspectul real al obiectului. Acest lucru nu afectează însă caracteristicile de bază.

## 2. Destinație

Echipament destinat lipirii capetelor de cabluri și elementelor electronice

## 3. Pregătirea de lucru și utilizarea



**Transfer Multisort Elektronik s.r.l.**

B-dul Regele Carol I, nr 36, Apartament 10 300180 Timișoara, ROMÂNIA  
tel. +40 35 6467 401, fax +40 35 6467 400, [tme@tme.ro](mailto:tme@tme.ro), [www.tme.ro](http://www.tme.ro)

Cod unic de înregistrare: RO 25222010, nr. de ordine în registrul comerțului: J35/488/2009, capital social: 250 000 RON

R - mâner

G - vârf

W - ștecăr de alimentare 230V AC

P - buton de alimentare

- Conectați cablul de alimentare în soclul corespunzător.
- Până la momentul încălzirii, puneți echipamentul într-un loc sigur.

#### 4. Măsurile de precauție

- Nu porniți echipamentul imediat după mutarea dintr-o încăpere rece într-una caldă. Condensul poate cauza deteriorarea echipamentului.
- În cazul deteriorării, cablul de alimentare trebuie să fie înlocuit imediat de către un lucrător de service calificat.
- Echipamentul poate fi folosit doar în încăperi bine ventilate.
- Nu acoperiți orificiile de ventilare.
- Nu manevrați niciodată echipamentul cu mâinile ude sau în cazul în care cablurile sunt umede, pentru că există riscul de scurtcircuit sau electrocutare.
- În apropierea echipamentului încălzit nu trebuie să se afle obiecte ușor inflamabile, lichide sau gaze.
- Nu folosiți ciocanul pentru încălzirea materialelor sintetice, pentru că există riscul apariției unor vapori toxici.
- Atingerea vârfului fierbinte de cablul de alimentare poate cauza topirea izolației și prezintă riscul de electrocutare.
- Există pericolul de arsură cauzată de cositorul lichid.
- Când utilizați echipamentul, purtați îmbrăcăminte de protecție adecvată.
- Nu lucrați în apropierea elementelor sub tensiune.
- Nu lăsați fără supraveghere echipamentul pornit.
- Nu lăsați echipamentul la îndemâna copiilor.
- Nu folosiți ciocanul în alte scopuri decât lipirea.
- După terminarea lucrului, decuplați alimentarea, deconectați cablul de alimentare și așteptați răcirea echipamentului.
- Este interzisă efectuarea oricăror transformări ale structurii. Modificările aduse pe cont propriu duc la pierderea garanției și, în plus, pot cauza funcționarea incorectă a echipamentului sau accidente.
- Nu folosiți niciodată echipamentul ca uscător de păr, nu atingeți elementul de încălzire și nu îndreptați aerul cald direct spre piele.
- Echipamentele electrice uzate nu pot fi eliminate alături de alte deșeuri. Ele trebuie depozitate în locurile special amenajate.



**Transfer Multisort Elektronik s.r.l.**

B-dul Regele Carol I, nr 36, Apartament 10 300180 Timișoara, ROMÂNIA  
tel. +40 35 6467 401, fax +40 35 6467 400, tme@tme.ro, www.tme.ro

Cod unic de înregistrare: RO 25222010, nr. de ordine în registrul comerțului: J35/488/2009, capital social: 250 000 RON