

Instrucțiuni de punere în funcțiune pentru lămpi de masă cu lupă

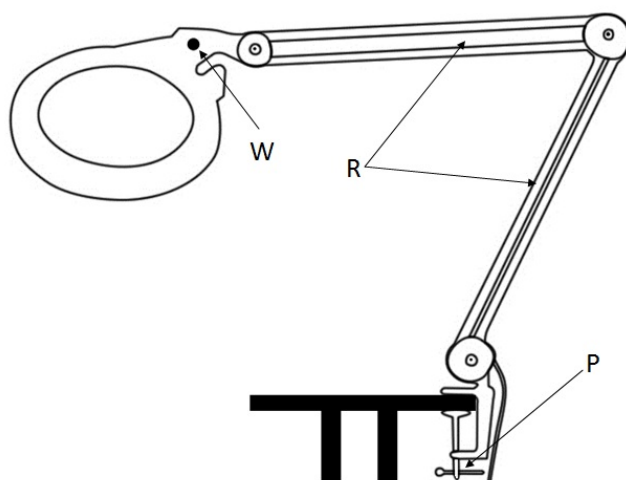
1. Introducere

Stimați Clienți! Vă mulțumim că ați cumpărat de la TME! Din grijă pentru mediu, vă remitem aceste instrucțiuni de utilizare prescurtate. Înainte de a începe lucrul cu aparatul, vă rugăm să le citiți cu atenție. Intrați pe: www.tme.eu. Desenele incluse în instrucțiunile prescurtate sunt imagini demonstrative și pot diferi de aspectul real al obiectului. Acest lucru nu afectează însă caracteristicile de bază.

2. Destinație

Echipament destinat lucrărilor de precizie din atelier, facilitează operarea cu elementele mici.

3. Pregătirea de lucru și utilizarea



W - întrerupător alimentare

R - brațe mobile

P - buton de fixare

- Fixați în mod stabil elementul de prindere al lămpii de marginea mesei sau biroului cu ajutorul butonului de fixare.
- Fixați lampa în funcție de necesități, cu ajutorul brațelor mobile.
- Conectați cablul de alimentare în soclul corespunzător.
- Porniți alimentarea pentru iluminare cu ajutorul întrerupătorului.

4. Măsuri de precauție

- Pentru a evita riscurile pentru sănătate, pericolul de leziuni corporale, electrocutare, incendiu sau explozie, respectați instrucțiunile de siguranță de mai jos. Nerespectarea instrucțiunilor de siguranță constituie un risc pentru viață și sănătate. Păstrați aceste instrucțiuni și recomandări de siguranță într-un loc accesibil, în apropierea echipamentului.
- Cablul de alimentare poate fi conectat exclusiv la prize de rețea destinate acestui scop sau la prelungitoare cu împământare.



Transfer Multisort Elektronik s.r.l.

B-dul Regele Carol I, nr 36, Apartament 10 300180 Timișoara, ROMÂNIA
tel. +40 35 6467 401, fax +40 35 6467 400, tme@tme.ro, www.tme.ro

Cod unic de înregistrare: RO 25222010, nr. de ordine în registrul comerțului: J35/488/2009, capital social: 250 000 RON

- Înainte de introducerea ștecărului în priză, asigurați-vă că întrerupătorul uneltei se află în poziția oprit.
- Decuplați întotdeauna cablul de alimentare înainte de a începe înlocuirea sursei de lumină, a siguranței sau a accesoriilor.
- Evitați deteriorarea cablului de alimentare. Nu mutați unealta ținând de cablul de alimentare, nu decuplați de la rețea trăgând de cablu. Cablul cu ștecărul trebuie înlocuit ca un întreg (conform originalului).
- În timpul lucrului, țineți echipamentul de părțile izolate, cum sunt mânerul sau elementul de prindere special și evitați contactul corpului cu elementele conductoare de curent și împământate (țevi, aparate de încălzire etc.)
- A nu se lăsa echipamentul la îndemâna copiilor.
- Nu expuneți echipamentul acțiunii directe a razelor solare, ploii etc.
- Nu porniți echipamentul imediat după mutarea dintr-o încăpere rece într-una caldă. Condensul poate cauza deteriorarea echipamentului.
- Echipamentul trebuie folosit conform destinației; utilizarea incorectă a echipamentului poate cauza deteriorarea acestuia, electrocutare, leziuni sau moarte.
- Reparațiile trebuie efectuate la un centru de service calificat, folosind piese de schimb corespunzătoare.
- Este interzisă efectuarea oricăror transformării ale structurii. Modificările aduse pe cont propriu duc la pierderea garanției și, în plus, pot cauza funcționarea incorectă a echipamentului sau accidente.
- Nu depășiți parametrii nominali de funcționare ai echipamentului.
- Folosiți exclusiv surse de lumină dedicate de către producător.
- Echipamentele electrice uzate trebuie depozitate în locurile special amenajate.
- Respectați instrucțiunile de utilizare a echipamentului.



Electronic Components

Transfer Multisort Elektronik s.r.l.

B-dul Regele Carol I, nr 36, Apartament 10 300180 Timișoara, ROMÂNIA
tel. +40 35 6467 401, fax +40 35 6467 400, tme@tme.ro, www.tme.ro

Cod unic de înregistrare: RO 25222010, nr. de ordine în registrul comerțului: J35/488/2009, capital social: 250 000 RON