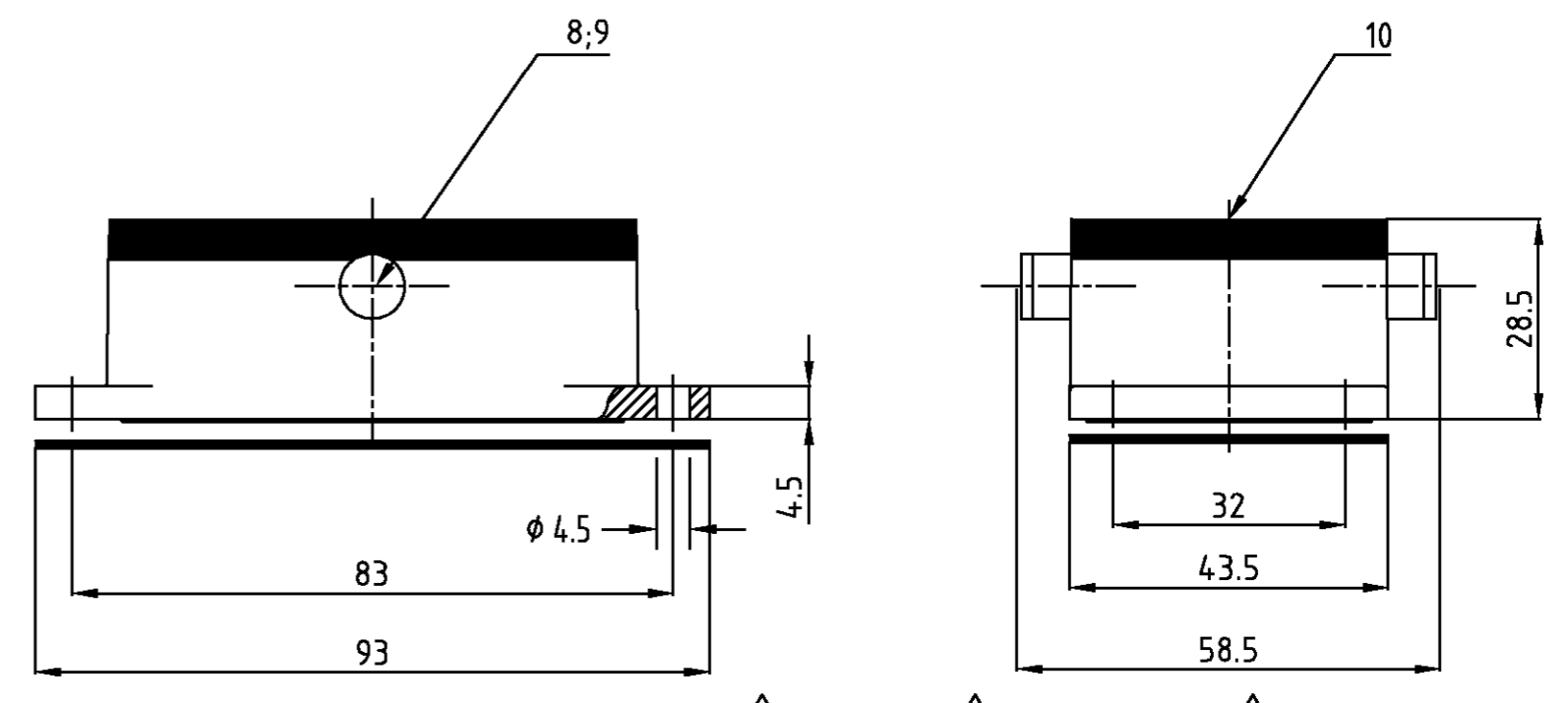
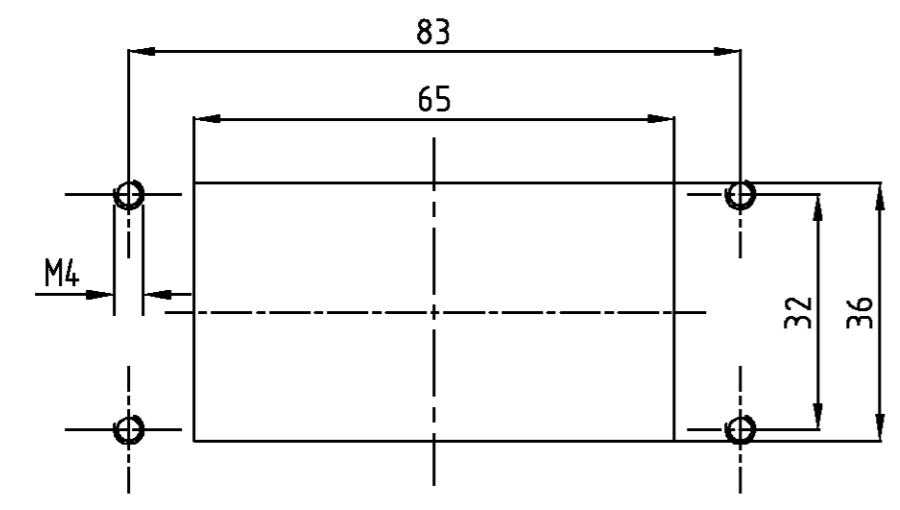


Montageausschnitt
 Panel cut-out



QTY	DESCRIPTION / BENENNUNG	MATERIAL	SURFACE / SURFACE	COLOR / FARBE	ITEM NO. POS.	REMARKS / BEMERKUNGEN
1	Anbaugehäuse HB/ surface mounted housing bottom entry	Aluminium/ALU	-	grey/grau	12	ohne Logo/ without logo
1	Flanschdichtung/flanged seal	Neoprene	-	black/schwarz	11	-
1	Profildichtung/profile seal	Neoprene	-	black/schwarz	10	-
-	ZB-Bügelbolzen/clip bolt	V2A/stainl. steel	-	-	9	-
-	ZB-Bügelbolzen/clip bolt	Stahl/steel	verzinkt/zink plated	blau/blue	8	-
-	LB-Bügel/side clip	V2A/stainl. steel	-	-	7	-
1	LB-Bügel/side clip	Stahl/steel	verzinkt/zink plated	blau/blue	6	-
-	VS-Bügel/locking clip	V2A/stainl. steel	-	-	5	-
-	VS-Bügel/locking clip	Stahl/steel	verzinkt/zink plated	blau/blue	4	-
-	Anbaugehäuse HB/ surface mounted housing bottom entry	Aluminium/ALU	-	unlackiert/without varnish	3	-
-	Anbaugehäuse HB-K/ surface mounted housing bottom entry	Aluminium/ALU	aluminium oxid	black/schwarz	2	-
-	Anbaugehäuse HB/ surface mounted housing bottom entry	Aluminium/ALU	-	grey/grau	1	-

Notes
 ⚠ Material: Housing: aluminium diecasting alloy
 Seals: Neoprene
 ⚠ Surface: Varnish grey; black
 ⚠ Varnish on the inside not necessarily

Bemerkungen
 ⚠ Material: Gehäuse: Alu-Druckguß-Legierung
 Dichtungen: Neoprene
 ⚠ Oberfläche: Lackierung grau; schwarz; bronzegrün
 ⚠ Lackierung im Gehäuseinnere ist nicht notwendig

ORDERING TEXT / BESTELLTTEXT	DIMENSIONS: DIMENSIONEN: mm TOLERANCES UNLESS OTHERWISE SPECIFIED: ALLGEMEINTOLERANZEN p. ISO 8015 n. ISO 2768 - mH - E n. DIN 16901 - 140 0 PLC 1 PLC 2 PLC 3 PLC ANGLES / WINKEL FINISH / OBERFLÄCHE / FARBE		DWN 23.07.1997 Schweiger CHK 23.06.1998 Kramer APVD - PRODUCT SPEC 108-74.001/74.003 VERARBEITUNGSSPEZ. 114-74.001/74.004/74.005 WEIGHT - CUSTOMER DRAWING / KUNDENZEICHNUNG	HTS Elektrotechnik 53819 Neunkirchen, Germany NAME SURFACE MOUNTED HOUSING BOTTOM ENTRY ANBAUGEHÄUSE HB.10 SIZE A2 CAGE CODE 00779 DRAWING NO. ZEICHNUNGS-NR. C=1102271 RESTRICTED TO NUR FÜR - BLATT 1 OF VON 1 REV A5
	HB-10.AG-LB HB-10.AG-LB HB-K/Z.10.AG-ZVGR HB-Z.10.AG-ZVGR HB-K.10.AG-LB HB-10.AG-LB HB-K.10.AG-VS HB-10.AG-VS	DIMENSIONS: DIMENSIONEN: mm TOLERANCES UNLESS OTHERWISE SPECIFIED: ALLGEMEINTOLERANZEN p. ISO 8015 n. ISO 2768 - mH - E n. DIN 16901 - 140 0 PLC 1 PLC 2 PLC 3 PLC ANGLES / WINKEL FINISH / OBERFLÄCHE / FARBE	DWN 23.07.1997 Schweiger CHK 23.06.1998 Kramer APVD - PRODUCT SPEC 108-74.001/74.003 VERARBEITUNGSSPEZ. 114-74.001/74.004/74.005 WEIGHT - CUSTOMER DRAWING / KUNDENZEICHNUNG	HTS Elektrotechnik 53819 Neunkirchen, Germany NAME SURFACE MOUNTED HOUSING BOTTOM ENTRY ANBAUGEHÄUSE HB.10 SIZE A2 CAGE CODE 00779 DRAWING NO. ZEICHNUNGS-NR. C=1102271 RESTRICTED TO NUR FÜR - BLATT 1 OF VON 1 REV A5