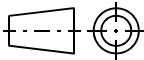
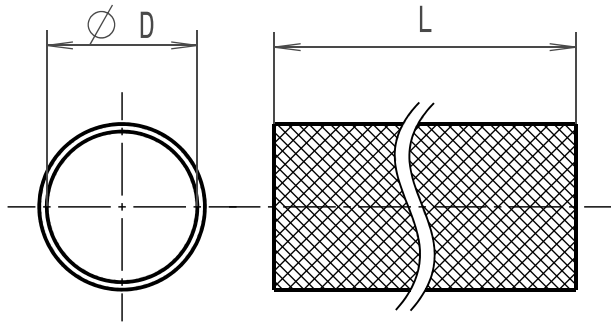


CATIA V5



Revision level Indice Aenderungsstand		Revision Record Désignation Beschreibung der Aenderung	Changed Modifié Geaendert	Date Datum	Approved Approuvé Geprueft	Date Datum
Drawing Dessin Zeichnung	Part Pièce Solid					
1	-	Benennung angepasst; CAD-Systemwechsel; Zeichnung komplett ueberarbeitet	Langeloh	23.06.08	Schiwek	23.06.08

Nur zur Information, wird vom Aenderungsdienst nicht erfasst.  
For information only, not subject to alteration service.



Typ/ Type	Anwendungsdurchmesser/ Application diameter	
	D min.	D max.
HEGSAS04	2	6
HEGSAS06	4	11
HEGSAS09	6	16
HEGSAS12	8	20
HEGSAS15	10	24
HEGSAS20	13	30
HEGSAS30	20	40
HEGSAS40	30	50

L	Tol.
bis/to 500	±8mm
> 500	±1,5% der Laenge/ of the length

Temperaturbestaendigkeit  
Temperaturestability  
-50°C bis +150°C/  
-50°C to +150°C

Material  
Matière  
Werkstoff

Polyester (PET)

Tolerances  
Dimension without tolerances  
details to:

Tolérances  
Cotes sans tolérances:

Toleranzen  
Masse ohne  
Toleranzangaben nach:  
DIN 16901 / 140

The copyright of this drawing is reserved by HELLERMANN TYTON. It is issued on condition that it is not reproduced, copied or disclosed to a third party, either wholly or in part, without the consent of HELLERMANN TYTON.

La propriété de ce plan est réservée à la société HELLERMANN TYTON. Il est distribué à condition qu'il ne soit pas reproduit, communiqué ou révélé à une tierce partie, soit complètement ou en partie, sans le consentement de la société HELLERMANN TYTON.

Weitergabe sowie Vervielfaeltigung dieser Unterlage, Verwertung und Mitteilung ihres Inhalts nicht gestattet, soweit nicht ausdruücklich zugestanden. Zuwiderhandlungen verpflichten zu Schadenersatz. Alle Rechte fuer den Fall der Patenterteilung oder Gebrauchsmuster-Eintragung vorbehalten.

Drawn  
Dessiné Par  
Gezeichnet

Mueller

18.06.03

Approved  
Approuvé Par  
Geprueft

Schiwek

18.06.03

**HellermannTyton**

Manchester

Telephone: +44 (0) 161 945 4181  
Facsimile: +44 (0) 161 947 2228

Trappes

Téléphone: +33 (0) 1 30 13 80 00  
Télécopie: +33 (0) 1 30 13 80 60

Tornesch

Telefon: +49 (0) 41 22 / 701 - 1  
Telefax: +49 (0) 41 22 / 701 - 400

Scale  
Echelle  
Maszstab

./.

Title  
Titre  
Benennung

Braided sleeve HEGSAS...

Helagaine Geflechschlauch HEGSAS...

Drawing - No  
Plan - No  
Zeichnungs - Nr

14.1687

Project Number  
Numéro de projet  
Projektnummer

Format  
D.Size **A4**

Sheet  
Page  
Blatt **1 / 1**

PERFORMANCE  
SPECIFICATION  
AUSFUEHRUNG  
SPEZIFIKATION