



GN 237-prodloužené Panty

Zinková slitina / nerezová ocel, s prodlouženými křídly



Specifikace

Typy

- Typ **A**: 2x2 otvory pro zapuštěné šrouby
- Typ **C**: 2x2 závitové kolíky

Version in Zinc die casting **ZD**

Zinková slitina

práškově lakováno

barva černá RAL 9005, povrch s texturou **SW**

barva stříbrná RAL 9006, povrch s texturou **SR**

Čep, nerezová ocel AISI 303 (A2)

Závitový kolík (Typ C)

Nerezová ocel AISI 316

Version in Stainless Steel (only type A) **NI**

- AISI CF-8
- matně pískovaná **GS**

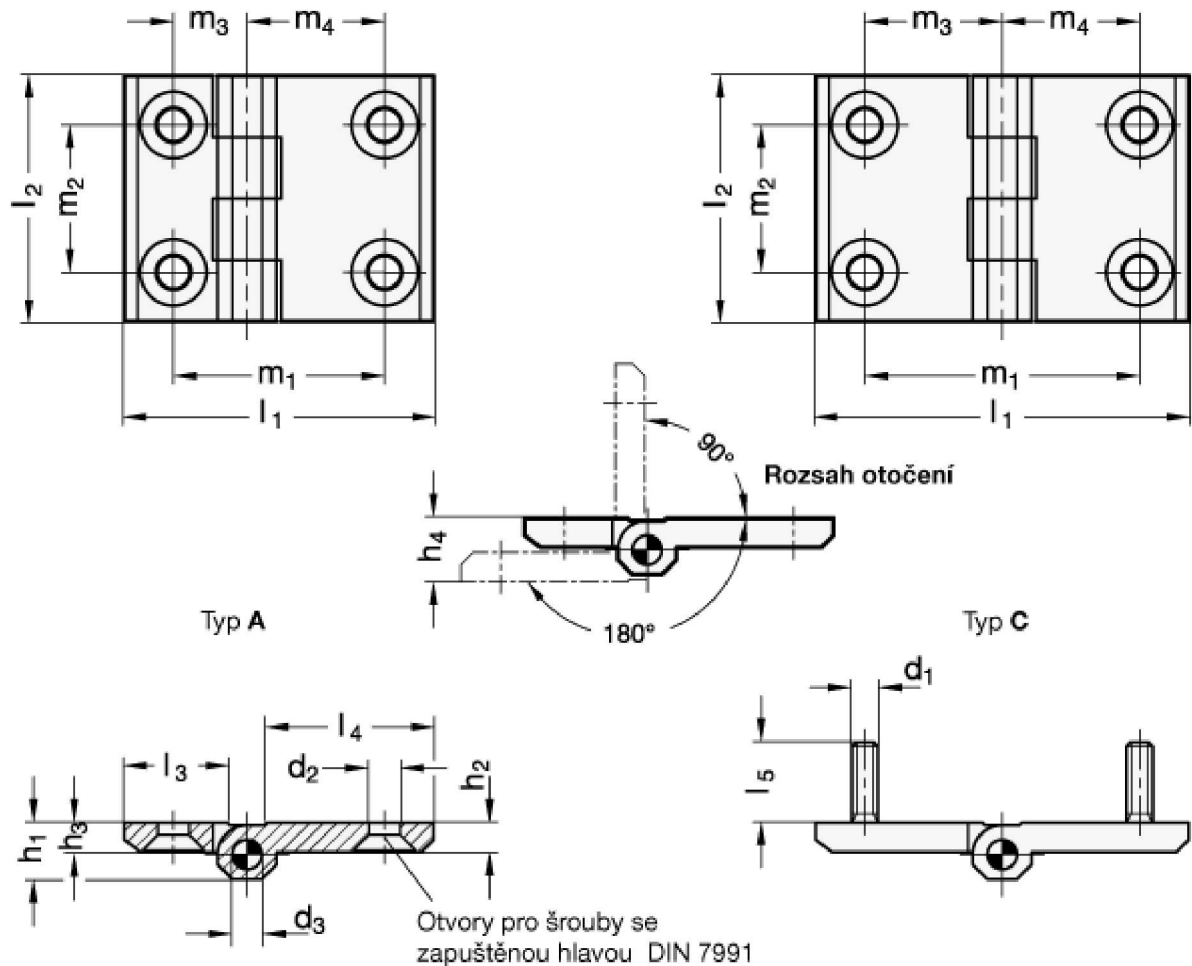
Čep, nerezová ocel Steel AISI 316Ti (A4)

Informace

Panty GN 237 s prodlouženými křídly mají kompaktní a masivní design. Používají se pro aplikace, kde je vyžadováno umístění montážních otvorů ve větší vzdálenosti od okraje.

Technické informace

- [Vlastnosti nerezové oceli](#)
- [Informace o pracovním zatížení pantů](#)
- [Seznam typů pantů](#)



barva černá (RAL 9005) Black
 barva stříbrná (RAL 9006) Silver

GN 237-ZD

Popis	l_1	l_2	d_1	d_2	d_3	h_1	h_2	h_3	$h_4 + 0.5$	l_3	l_4	l_5	m_1	m_2	m_3	m_4	Váha
GN 237-ZD-63-50-A-SW	63	50	-	6.3	6	11.5	6	6.5	13	18.5	31.5	-	43	30	15	28	100
GN 237-ZD-63-50-A-SR	63	50	-	6.3	6	11.5	6	6.5	13	18.5	31.5	-	43	30	15	28	104
GN 237-ZD-63-50-C-SW	63	50	M 6	-	6	11.5	6	6.5	13	18.5	31.5	12	43	30	15	28	119
GN 237-ZD-63-50-C-SR	63	50	M 6	-	6	11.5	6	6.5	13	18.5	31.5	12	43	30	15	28	120
GN 237-ZD-76-50-A-SW	76	50	-	6.3	6	11.5	6	6.5	13	31.5	31.5	-	56	30	28	28	130
GN 237-ZD-76-50-A-SR	76	50	-	6.3	6	11.5	6	6.5	13	31.5	31.5	-	56	30	28	28	122
GN 237-ZD-76-50-C-SW	76	50	M 6	-	6	11.5	6	6.5	13	31.5	31.5	12	56	30	28	28	145
GN 237-ZD-76-50-C-SR	76	50	M 6	-	6	11.5	6	6.5	13	31.5	31.5	12	56	30	28	28	139
GN 237-ZD-90-60-A-SW	90	60	-	8.4	8	15	8	8.5	17	21.5	51.5	-	63	36	18	45	240
GN 237-ZD-90-60-A-SR	90	60	-	8.4	8	15	8	8.5	17	21.5	51.5	-	63	36	18	45	237
GN 237-ZD-90-60-C-SW	90	60	M 8	-	8	15	8	8.5	17	21.5	51.5	14	63	36	18	45	277
GN 237-ZD-90-60-C-SR	90	60	M 8	-	8	15	8	8.5	17	21.5	51.5	14	63	36	18	45	278
GN 237-ZD-120-60-A-SW	120	60	-	8.4	8	15	8	8.5	17	51.5	51.5	-	90	36	45	45	313
GN 237-ZD-120-60-A-SR	120	60	-	8.4	8	15	8	8.5	17	51.5	51.5	-	90	36	45	45	312
GN 237-ZD-120-60-C-SW	120	60	M 8	-	8	15	8	8.5	17	51.5	51.5	14	90	36	45	45	364
GN 237-ZD-120-60-C-SR	120	60	M 8	-	8	15	8	8.5	17	51.5	51.5	14	90	36	45	45	362

GN 237-NI

Popis	l_1	l_2	d_2	d_3	h_1	h_2	h_3	$h_4 + 0.5$	l_3	l_4	m_1	m_2	m_3	m_4	Váha
GN 237-NI-63-50-A-GS	63	50	6.3	6	11.5	6	6.5	13	18.5	31.5	43	30	15	28	132
GN 237-NI-76-50-A-GS	76	50	6.3	6	11.5	6	6.5	13	31.5	31.5	56	30	28	28	154
GN 237-NI-90-60-A-GS	90	60	8.4	8	15	8	8.5	17	21.5	51.5	63	36	18	45	287
GN 237-NI-120-60-A-GS	120	60	8.4	8	15	8	8.5	17	51.5	51.5	90	36	45	45	369