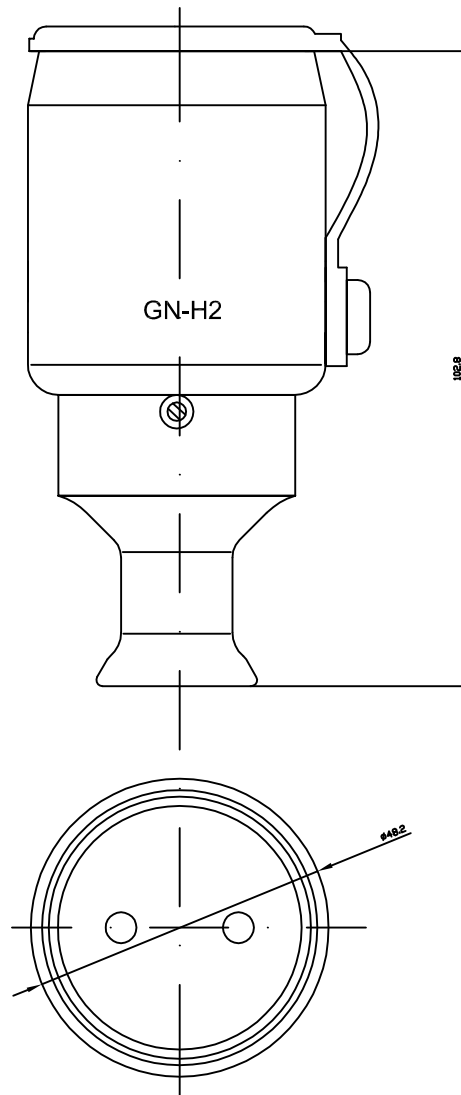


## KARTA KATALOGOWA

**GN-H1**Gniazdo przenośne pojedyncze  
2P***Dane:***

*Prąd znamionowy:* 16A  
*Napięcie znamionowe:* 250V~  
*Stopień ochrony:* IP44  
*Gniazdo:* przenośne pojedyncze 2P