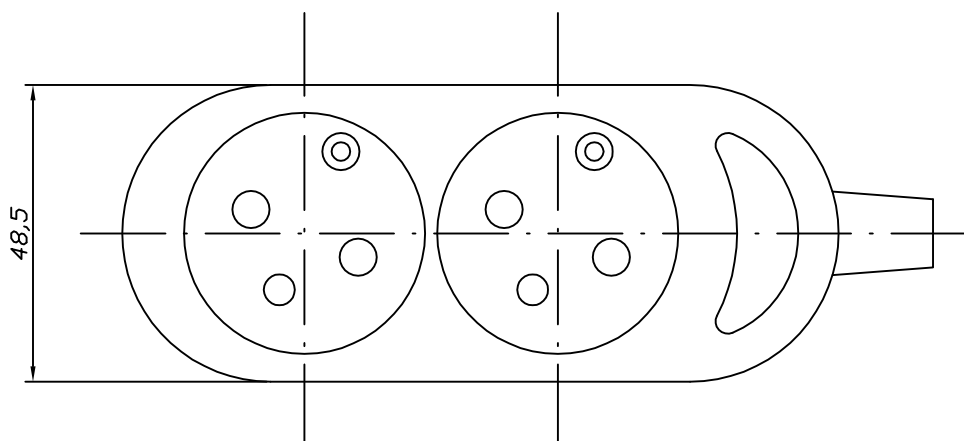
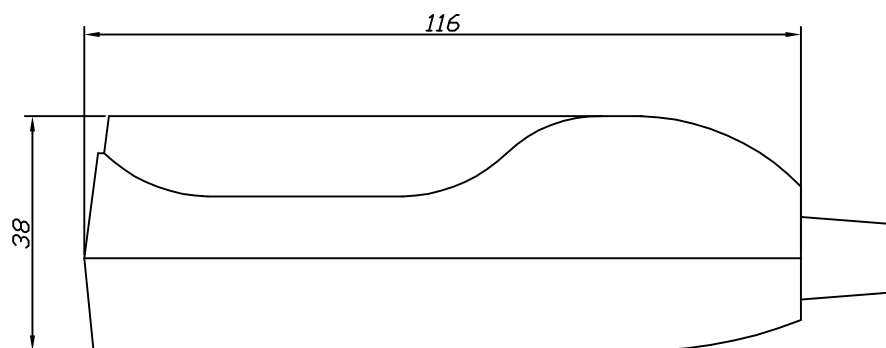


## KARTA KATALOGOWA

**GN-270**

Gniazdo wtyczkowe przenośne, rozbieralne, dwukrotne  
z przesłonami torów prądowych lub bez  
2x2P+Z

Dane:

Prąd znamionowy:	16A
Napięcie znamionowe	250V~
Stopień ochrony:	IP20