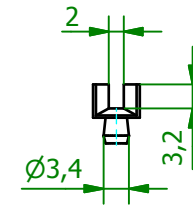
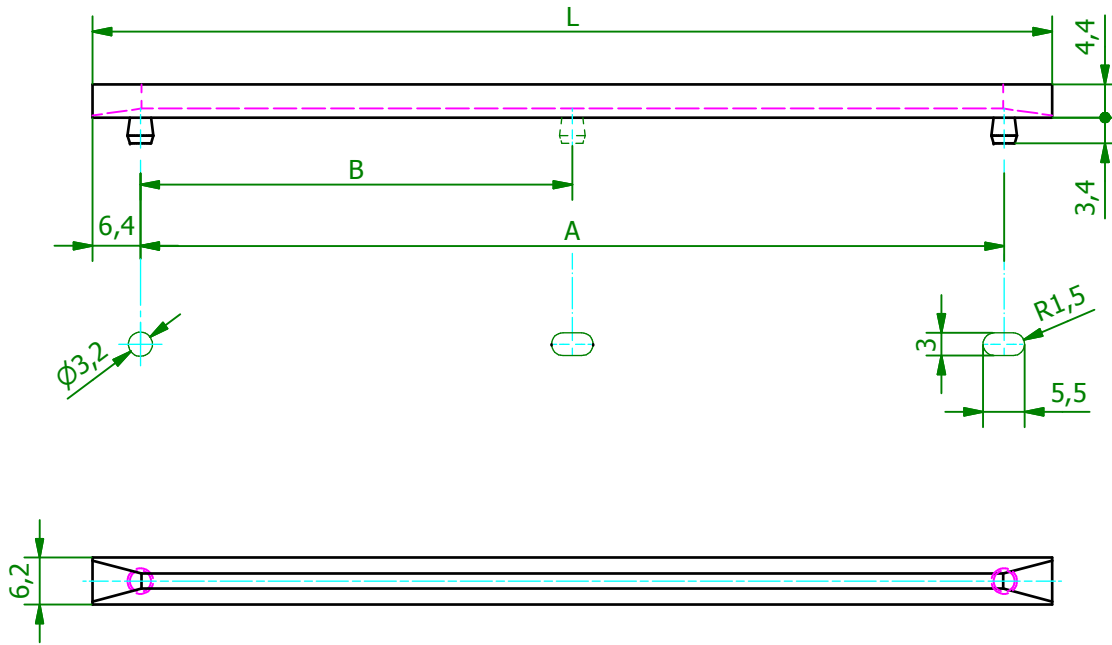
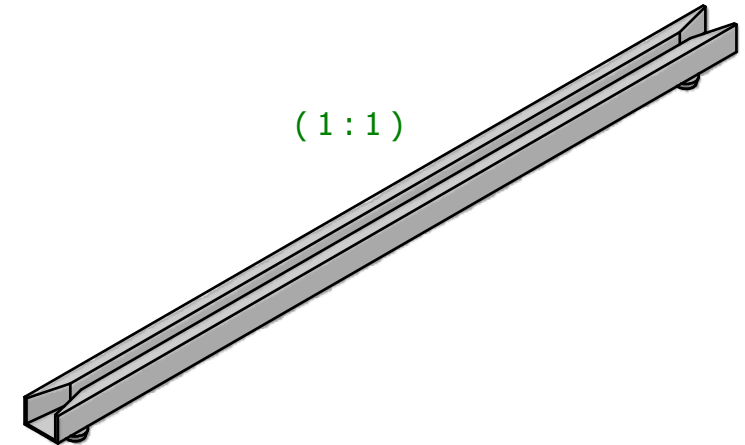



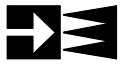
(1:1)



(1:1)



Art.-Nr.	Maße (mm)		
	L	A	B
FS S 06 2	63,5	50,8	-
FS S 07 2	76,2	63,5	-
FS S 08 2	88,9	76,2	-
FS S 10 2	101,6	88,9	-
FS S 11 2	114,3	101,6	-
FS S 12 2	127,0	114,3	-
FS S 13 2	139,7	127,0	-
FS S 15 2	152,4	139,7	-
FS S 16 2	165,1	152,4	-
FS S 19 3	190,5	177,8	88,9
FS S 20 2	203,2	190,5	-
FS S 20 3	203,2	190,5	95,2
FS S 21 2	215,9	203,2	-
FS S 21 3	215,9	203,2	101,6

Schutzvermerk gemäß DIN ISO 16016 beachten © Fischer Elektronik GmbH & Co. KG 2008			Freimasstoleranz DIN ISO 2768m	Oberfläche -	Kunde 77777 - Fischer Elektronik	
					fischer elektronik 	
			Datum	Name	Bezeichnung / Titel	
			Erst. 19.08.2008 Bearb. 19.08.2008	Lochen Lochen	FS S ... Führungsschiene, einrastbar	
			Werkstoff / Material Nylon, naturfarbig		Zeichnungs-Nummer	
					001026812	
Z. Änderungen	Datum	Name	C001026784.ipt			Blatt 1
						Blätter 1