

# FLT-SEC-T1+T2-1S-350/25-FM - Kombinacja ograniczników typu 1+2 special



2905466

<https://www.phoenixcontact.com/pl/produkty/2905466>

Dane zawarte w tym dokumencie PDF zostały wygenerowane z naszego katalogu online. Kompletne dane znajdują się w dokumentacji użytkownika. Obowiązują ogólne warunki użytkowania dla materiałów pobieranych.



Wtykowy moduł odgromnika kombinowanego z ogranicznikiem przepięć, typ 1+ typ 2/klasa I+II, do 1-fazowych sieci zasilających z oddzielnym przewodem PE i N (L1, PE, N).

## Korzyści

- Seria uniwersalnych urządzeń do ochrony przed przepięciami o optymalnej koordynacji energetycznej od odgromników do wyłączników do ochrony urządzeń
- Łatwe serwisowanie dzięki wtykowym modułom ochronnym
- Ciągła informacja dzięki optyczno-mechanicznemu wskaźnikowi statusu i zestykowi komunikacji zdalnej
- Najlepsza ochrona przy wysokoenergetycznych prądach piorunowych dzięki technologii iskiernikowej o niskim napięciu resztkowym
- Maksymalna ochrona wrażliwych urządzeń przed przepięciami dynamicznymi dzięki bezpośredniej koordynacji z podłączonym równolegle ogranicznikiem warystorowym

## Dane handlowe

Numer artykułu	2905466
Jednostka opakowania	1 Szt.
Minimalne zamówienie	1 Szt.
Klucz sprzedaży	CL1241
Klucz produktu	CL1241
Strona katalogu	Strona 43 (C-4-2019)
GTIN	4046356950169
Waga jednej sztuki (z opakowaniem)	654,3 g
Waga jednej sztuki (bez opakowania)	631,5 g
Numer taryfy celnej	85363030
Kraj pochodzenia	DE

# FLT-SEC-T1+T2-1S-350/25-FM - Kombinacja ograniczników typu 1+2 special



2905466

<https://www.phoenixcontact.com/pl/produkty/2905466>

## Dane techniczne

### Właściwości produktu

Klasa testu IEC	I + II
	T1 + T2
Typ EN	T1 + T2
System zasilania IEC	TN-S
	TT
Konstrukcja	Moduł wtykowy do montażu na szynie montażowej, dwuczęściowy
Typ produktu	Kombinacja urządzeń zabezpieczających
Rodzina produktów	SEC Family
Liczba biegunów	2
Komunikat: Uszkodzona ochrona przepięciowa	optyczny, styk sygnalizacji zdalnej

### Właściwości izolacji

Kategoria przepięciowa	III
Stopień zanieczyszczenia	2

### Parametry elektryczne

Częstotliwość znamionowa $f_N$	50 Hz (60 Hz)
--------------------------------	---------------

### Wskazanie / sygnalizacja zdalna

Określenie przyłącza	Styk zdalnej sygnalizacji uszkodzenia
Funkcja łączeniowa	Zestyk przelączny
Napięcie robocze	12 V AC ... 250 V AC
	125 V DC (200 mA DC)
Prąd roboczy	10 mA AC ... 1 A AC
	1 A DC (30 V DC)

### Dane przyłączeniowe

Rodzaj przyłącza	Przyłącze śrubowe
Gwint śruby	M5
Moment dokręcania	4,5 Nm
Długość usuwanej izolacji	18 mm
Przekrój przewodu giętkiego	2,5 mm <sup>2</sup> ... 35 mm <sup>2</sup>
Przekrój przewodu sztywnego	2,5 mm <sup>2</sup> ... 35 mm <sup>2</sup>
Przekrój przewodu AWG	13 ... 2
Rodzaj przyłącza	Widelk. końcówka kabla
Przekrój przewodu giętkiego	1,5 mm <sup>2</sup> ... 16 mm <sup>2</sup>

### Styk zdalnej sygnalizacji uszkodzenia

Rodzaj przyłącza	Przyłącze wtykowe/śrubowe za pomocą złączy COMBICON
Gwint śruby	M2

# FLT-SEC-T1+T2-1S-350/25-FM - Kombinacja ograniczników typu 1+2 special



2905466

<https://www.phoenixcontact.com/pl/produkty/2905466>

Moment dokręcania	0,25 Nm
Długość usuwanej izolacji	7 mm
Przekrój przewodu giętkiego	0,14 mm <sup>2</sup> ... 1,5 mm <sup>2</sup>
Przekrój przewodu sztywnego	0,14 mm <sup>2</sup> ... 1,5 mm <sup>2</sup>
Przekrój przewodu AWG	28 ... 16

## Wymiary

Rysunek wymiarowy	
Szerokość	71,2 mm
Wysokość	95,2 mm
Głębokość	74,5 mm (ze szyna DIN 7,5 mm)
Szerokość	4 TE

## Dane materiału

Kolor (Wtyk)	jasnoszary (RAL 7035)
Kolor (Element bazowy)	szary (RAL 7042)
Klasa palności wg UL 94	V-0
Wartość CTI materiału	600
Materiał izolacyjny	PA6.6-FR 20% GF PBT-FR
Grupa materiałów	I
Materiał obudowy	PA 6.6-FR 20 % GF PBT-FR

## Parametry mechaniczne

### Dane mechaniczne

Otw. ściana bocz.	nie
-------------------	-----

## Układ ochronny

Tory ochronne	L-N L-PE N-PE
Kierunek działania	1L-N & N-PE
Napięcie znamionowe $U_N$	240 V AC (TN-S) 240 V AC (TT)
Częstotliwość znamionowa $f_N$	50 Hz (60 Hz)
Najwyższe napięcie trwale $U_C$	350 V AC
znam. prąd obciążenia $I_L$	125 A (< 55 °C)

# FLT-SEC-T1+T2-1S-350/25-FM - Kombinacja ograniczników typu 1+2 special



2905466

<https://www.phoenixcontact.com/pl/produkty/2905466>

Prąd przewodu ochr. $I_{PE}$	$\leq 0,01$ mA
Znamionowy prąd odprowadzany $I_n$ (8/20) $\mu$ s (L-N)	25 kA
Znamionowy prąd odprowadzany $I_n$ (8/20) $\mu$ s (L-PE)	25 kA
Znamionowy udarowy prąd odprowadzany $I_n$ (8/20) $\mu$ s (N-PE)	100 kA
Probierczy prąd piorunowy (10/350) $\mu$ s (L-N), ładunek	12,5 As
Probierczy prąd piorunowy (10/350) $\mu$ s (L-N), energia właściwa	160 kJ/ $\Omega$
Probierczy prąd piorunowy (10/350) $\mu$ s, (L-N) wartość szczytowa prądu $I_{imp}$	25 kA
Probierczy prąd piorunowy (10/350) $\mu$ s (L-PE), ładunek	12,5 As
Probierczy prąd piorunowy (10/350) $\mu$ s (L-PE), energia właściwa	160 kJ/ $\Omega$
Probierczy prąd piorunowy (10/350) $\mu$ s, (L-PE) wartość szczytowa prądu $I_{imp}$	25 kA
Probierczy prąd piorunowy (10/350) $\mu$ s (N-PE), ładunek	50 As
Probierczy prąd piorunowy (10/350) $\mu$ s (N-PE), energia właściwa	2500 kJ/ $\Omega$
Probierczy prąd piorunowy (10/350) $\mu$ s, (N-PE) wartość szczytowa prądu $I_{imp}$	100 kA
Zdolność gaszenia prądów następczych $I_{fi}$ (L-N)	25 kA (264 V AC) 3 kA (350 V AC)
Zdolność gaszenia prądu następczego $I_{fi}$ (N-PE)	100 A (350 V AC)
Odporność na zwarcie $I_{SCCR}$	25 kA (264 V AC) 3 kA (350 V AC)
Poz. ochrony $U_p$ (L-N)	$\leq 1,5$ kV
Poz. ochrony $U_p$ (L-PE)	$\leq 2,2$ kV
Poz. ochrony $U_p$ (N-PE)	$\leq 1,5$ kV
Napięcie resztkowe $U_{res}$ (L-N)	$\leq 1,5$ kV (przy $I_n$ ) $\leq 1,2$ kV (przy 10 kA) $\leq 1$ kV (przy 5 kA) $\leq 0,9$ kV (przy 3 kA)
Napięcie resztkowe $U_{res}$ (L-PE)	$\leq 2,2$ kV (przy $I_n$ ) $\leq 2$ kV (przy 10 kA) $\leq 1,8$ kV (przy 5 kA) $\leq 1,6$ kV (przy 3 kA)
Napięcie resztkowe $U_{res}$ (N-PE)	$\leq 1,5$ kV (przy $I_n$ ) $\leq 1$ kV (przy 10 kA) $\leq 0,9$ kV (przy 5 kA) $\leq 0,8$ kV (przy 3 kA)
Zachowanie TOV dla $U_T$ (L-N)	415 V AC (5 s / withstand mode) 457 V AC (120 min / safe failure mode)
Zachowanie TOV dla $U_T$ (N-PE)	1200 V AC (200 ms / withstand mode)
Czas zadział. $t_A$ (L-N)	$\leq 25$ ns
Czas zadział. $t_A$ (L-PE)	$\leq 100$ ns
Czas zadział. $t_A$ (N-PE)	$\leq 100$ ns
Maksymalne zabezpieczenie wstępne w instalacjach przelotowych V	125 A (gG)

# FLT-SEC-T1+T2-1S-350/25-FM - Kombinacja ograniczników typu 1+2 special



2905466

<https://www.phoenixcontact.com/pl/produkty/2905466>

Maksymalna wartość bezpiecznika w instalacjach w układzie promieniowym	315 A (gG)
--	------------

## Dodatkowe dane techniczne

Maks. prąd wyładowczy $I_{\max}$ (8/20) $\mu$ s	100 kA
---	--------

## Warunki środowiskowe i żywotność

### Warunki otoczenia

Stopień ochrony	IP20 (tylko w przypadku stosowania punktów przyłączeniowych)
Temperatura otoczenia (praca)	-40 °C ... 80 °C
Temperatura otoczenia (składowanie/transport)	-40 °C ... 80 °C
Wysokość	≤ 2000 m (amsl)
Dopuszczalna wilgotność powietrza (praca)	5 % ... 95 %
Wstrząsy (eksploatacja)	30g (Półsinusioda / 11 ms / 3x ±X, ±Y, ±Z)
Drgania (praca)	5g (5 – 500 Hz / 2,5 h / X, Y, Z)

## Dopuszczenia

### Specyfikacje UL

Maks. napięcie trwałé MCOV (L-N)	264 V AC
Maks. napięcie trwałé MCOV (L-G)	264 V AC
Maks. napięcie trwałé MCOV (N-G)	350 V AC
Obciążalność zwarciova (SCCR)	50 kA
Ochrona napięcia znamionowego VPR (L-N)	1200 V
Ochrona napięcia znamionowego VPR (L-L)	1500 V
Ochrona napięcia znamionowego VPR (N-G)	1200 V
Znamionowy prąd odprowadzany $I_n$	20 kA
Tory ochronne	L-N L-G N-G
Napięcie znamionowe	240 V AC
znam. prąd obciążenia $I_L$	50 A
System rozdziału energii	Single phase
Częstotliwość znamionowa	50/60 Hz
Typ SPD	2CA

### Wskaźnik UL / sygnalizacja zdalna

Napięcie robocze	125 V AC
Prąd roboczy AC	1 A AC

### Parametry przyłączeniowe UL

Moment dokręcania	40 lb <sub>f</sub> -in.
Przekrój przewodu AWG	3 ... 2

## Normy i przepisy

# FLT-SEC-T1+T2-1S-350/25-FM - Kombinacja ograniczników typu 1+2 special



2905466

<https://www.phoenixcontact.com/pl/produkty/2905466>

Normy/przepisy	IEC 61643-11
Wskazówka	2011

EN 61643-11

Normy/przepisy	EN 61643-11
Wskazówka	2012

## Montaż

Sposób montażu	Szyna DIN: 35 mm
----------------	------------------

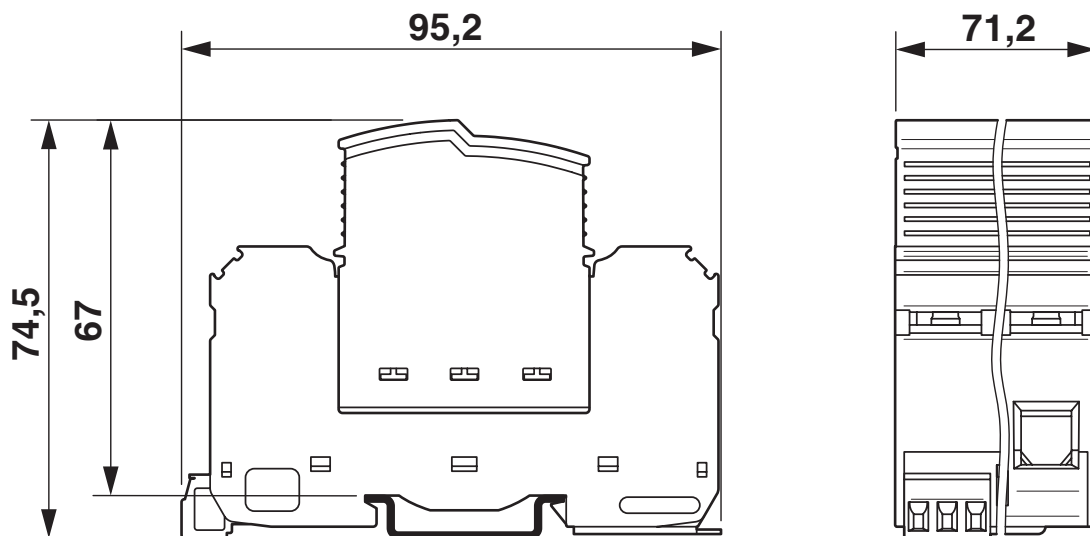
# FLT-SEC-T1+T2-1S-350/25-FM - Kombinacja ograniczników typu 1+2 special

2905466

<https://www.phoenixcontact.com/pl/produkty/2905466>

## Rysunki

Rysunek wymiarowy



# FLT-SEC-T1+T2-1S-350/25-FM - Kombinacja ograniczników typu 1+2 special



2905466

<https://www.phoenixcontact.com/pl/produkty/2905466>

rysunek produktu



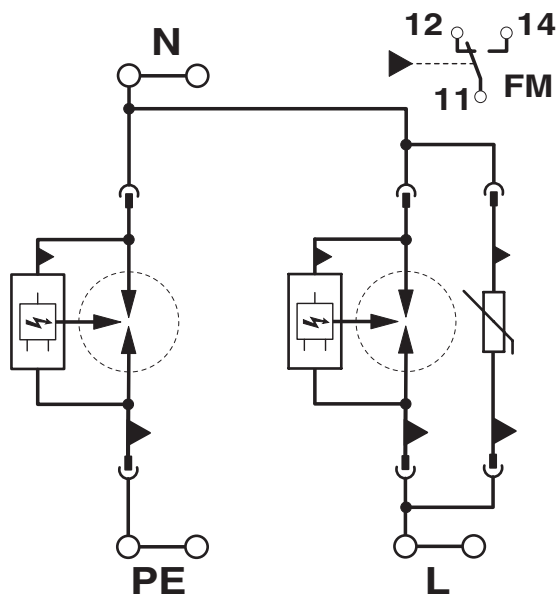


# FLT-SEC-T1+T2-1S-350/25-FM - Kombinacja ograniczników typu 1+2 special

2905466

<https://www.phoenixcontact.com/pl/produkty/2905466>

Schemat



# FLT-SEC-T1+T2-1S-350/25-FM - Kombinacja ograniczników typu 1+2 special



2905466

<https://www.phoenixcontact.com/pl/produkty/2905466>

## Dopuszczenia

🔗 To download certificates, visit the product detail page: <https://www.phoenixcontact.com/pl/produkty/2905466>



**cUL Recognized**  
ID dopuszczenia: FILE E 330181



**UL Recognized**  
ID dopuszczenia: FILE E 330181



**IECEE CB Scheme**  
ID dopuszczenia: NL-58252



**EAC**  
ID dopuszczenia: RU C-DE.\*09.B.00169

**CCA**

ID dopuszczenia: NTR-NL 7736



**KEMA-KEUR**  
ID dopuszczenia: 71-106983



**DNV GL**  
ID dopuszczenia: TAE000040S

**UAE-RoHS**

ID dopuszczenia: 23-10-88887

**cULus Recognized**

# FLT-SEC-T1+T2-1S-350/25-FM - Kombinacja ograniczników typu 1+2 special



2905466

<https://www.phoenixcontact.com/pl/produkty/2905466>

## Klasyfikacje

### ECLASS

ECLASS-11.0	27130808
ECLASS-13.0	27171204

### ETIM

ETIM 9.0	EC001457
----------	----------

### UNSPSC

UNSPSC 21.0	39121600
-------------	----------

# FLT-SEC-T1+T2-1S-350/25-FM - Kombinacja ograniczników typu 1+2 special



2905466

<https://www.phoenixcontact.com/pl/produkty/2905466>

## Environmental product compliance

REACH SVHC	Lead 7439-92-1
China RoHS	Okres dla użytkowania zgodnego z przeznaczeniem (EFUP): 50 lat
	Informacje na temat substancji niebezpiecznych można znaleźć w deklaracji producenta w zakładce „Do pobrania”

# FLT-SEC-T1+T2-1S-350/25-FM - Kombinacja ograniczników typu 1+2 special



2905466

<https://www.phoenixcontact.com/pl/produkty/2905466>

## Akcesoria

### CLIPFIX 35 - Trzymacz końcowy

3022218

<https://www.phoenixcontact.com/pl/produkty/3022218>



Uchwyt końcowy do szybkiego montażu, do szyny nośnej NS 35/7,5 lub szyny nośnej NS 35/15, z możliwością oznaczenia, szerokość: 9,5 mm, kolor: szary

### EML (20XE)R - Etykiety

0803452

<https://www.phoenixcontact.com/pl/produkty/0803452>



Etykiety, Rolka, biały, nieopisane, opisywany przy pomocy: THERMOMARK E. 300 (D)/600 (D), THERMOMARK ROLL 2.0, THERMOMARK ROLL, THERMOMARK ROLL X1, THERMOMARK ROLLMASTER 300/600, THERMOMARK X1.2, rodzaj montażu: klejenie, wielkość pola opisowego: ciągły x 20 mm, ilość pojedynczych tabliczek: 1

# FLT-SEC-T1+T2-1S-350/25-FM - Kombinacja ograniczników typu 1+2 special



2905466

<https://www.phoenixcontact.com/pl/produkty/2905466>

## EML (20XE)R YE - Etykiety

0803453

<https://www.phoenixcontact.com/pl/produkty/0803453>



Etykiety, Rolka, żółty, nieopisane, opisywany przy pomocy: THERMOMARK E. 300 (D)/600 (D), THERMOMARK ROLL 2.0, THERMOMARK ROLL, THERMOMARK ROLL X1, THERMOMARK ROLLMASTER 300/600, THERMOMARK X1.2, rodzaj montażu: klejenie, wielkość pola opisowego: ciągły x 20 mm, Ilość pojedynczych tabliczek: 1

---

## ZBN 18:UNBEDRUCKT - Pasek oznaczników typu zack

2809128

<https://www.phoenixcontact.com/pl/produkty/2809128>



Pasek oznaczników typu zack, pasek, biały, nieopisane, opisywany przy pomocy: CMS-P1-PLOTTER, PLOTMARK, rodzaj montażu: mocowanie zatrzaskowe, do styków o szerokości: 18 mm, wielkość pola opisowego: 18 x 5 mm, Ilość pojedynczych tabliczek: 5

# FLT-SEC-T1+T2-1S-350/25-FM - Kombinacja ograniczników typu 1+2 special

2905466

<https://www.phoenixcontact.com/pl/produkty/2905466>

## ZBN 18,LGS:L1-N,ERDE - Oznacznik do zacisków

2749576

<https://www.phoenixcontact.com/pl/produkty/2749576>



Oznacznik do zacisków, pasek, biały, opisany, wzdłuż: L1, L2, L3, N, GND, rodzaj montażu: mocowanie zatrzaskowe, do styków o szerokości: 18 mm, wielkość pola opisowego: 18 x 5 mm, ilość pojedynczych tabliczek: 5

---

## ZBN 18,LGS:ERDE - Oznacznik do zacisków

2749589

<https://www.phoenixcontact.com/pl/produkty/2749589>



Oznacznik do zacisków, pasek, biały, opisany, wzdłuż: Symbol uziemienia, rodzaj montażu: mocowanie zatrzaskowe, do styków o szerokości: 18 mm, wielkość pola opisowego: 18 x 5 mm, ilość pojedynczych tabliczek: 5

# FLT-SEC-T1+T2-1S-350/25-FM - Kombinacja ograniczników typu 1+2 special



2905466

<https://www.phoenixcontact.com/pl/produkty/2905466>

## ZBFM 5/WH:UNBEDRUCKT - Arkusz opisowy ponacinany płaski

0803595

<https://www.phoenixcontact.com/pl/produkty/0803595>



Arkusz opisowy ponacinany płaski, Mata, biały, nieopisane, opisywany przy pomocy: CMS-P1-PLOTTER, PLOTMARK, rodzaj montażu: mocowanie zatrzaskowe, do styków o szerokości: 5,2 mm, wielkość pola opisowego: 5 x 4,5 mm, ilość pojedynczych tabliczek: 120

---

## ZBN 18 CUS - Pasek oznaczników typu zack

0825059

<https://www.phoenixcontact.com/pl/produkty/0825059>



Pasek oznaczników typu zack, możliwość zamówienia: po pętli, biały, opis wg zamówienia klienta, rodzaj montażu: zatrzaskiwanie na wysokie wpusty na tabliczki, do styków o szerokości: 18 mm, wielkość pola opisowego: 18 x 5 mm, ilość pojedynczych tabliczek: 5



# FLT-SEC-T1+T2-1S-350/25-FM - Kombinacja ograniczników typu 1+2 special



2905466

<https://www.phoenixcontact.com/pl/produkty/2905466>

## X-PEN 0,35 - Pisak do oznaczników

0811228

<https://www.phoenixcontact.com/pl/produkty/0811228>



Kołek oznaczeniowy bez naboju z tuszem, do ręcznego opisywania sztyldzików oznacz., napisy wyjątkowo odporne na ścieranie, grubość kreski 0,35 mm

---

## SZK PZ2 VDE - Wkrętak

1206463

<https://www.phoenixcontact.com/pl/produkty/1206463>



Wkrętak, krzyżowy PZ, izolacja VDE, rozmiar: PZ 2 × 100 mm, rękojeść 2-komp. z zabezp. przed zsuwaniem się

# FLT-SEC-T1+T2-1S-350/25-FM - Kombinacja ograniczników typu 1+2 special



2905466

<https://www.phoenixcontact.com/pl/produkty/2905466>

## SZS 0,4X2,5 VDE - Wkrętak

1205037

<https://www.phoenixcontact.com/pl/produkty/1205037>



Wkrętak, płaski, izolacja VDE, rozmiar: 0,4×2,5×80 mm, rękojeść 2-komp. z zabezp. przed zsuwaniem się

---

## FLT-SEC-T1-350/25-P - Wtyk z ochroną przed przepięciami typ 1/2

2905471

<https://www.phoenixcontact.com/pl/produkty/2905471>



Zapasy wtyk iskiernika do odgromnika kombinowanego i ogranicznika przepięć serii FLASHTRAB SEC, do iskierników L-N i L-PEN.

# FLT-SEC-T1+T2-1S-350/25-FM - Kombinacja ograniczników typu 1+2 special

2905466

<https://www.phoenixcontact.com/pl/produkty/2905466>

## VAL-SEC-T2-350-P - Wkładka ogranicznika typ 2

2905346

<https://www.phoenixcontact.com/pl/produkty/2905346>



Zapasowy wtyk do ogranicznika przepięć serii VALVETRAB SEC do ochrony obwodów L-N i L-PEN.

## FLT-SEC-P-T1-N/PE-350/100-P - Wtyk z ochroną przed przepięciami typ 1

2905473

<https://www.phoenixcontact.com/pl/produkty/2905473>



Zapasowy wtyk odgromnika kombinowanego serii FLASHTRAB SEC PLUS, iskiernik pomiędzy N-PE.

Phoenix Contact 2024 © - Wszelkie prawa zastrzeżone

<https://www.phoenixcontact.com>

PHOENIX CONTACT Sp. z o.o.  
ul. Bierutowska 57-59, Budynek nr 3/A  
51-317 Wrocław  
71/ 39 80 410  
[pxcpl@phoenixcontact.pl](mailto:pxcpl@phoenixcontact.pl)