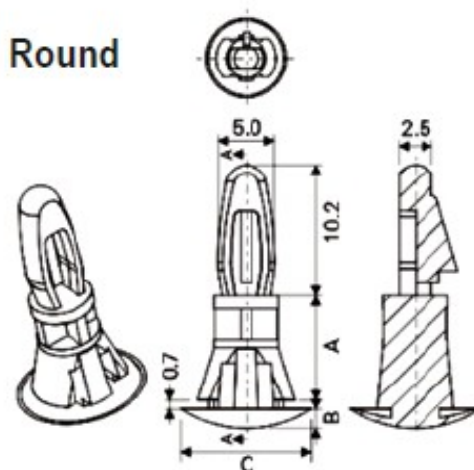


FIX-CRLCBSR



MATERIAL: NYLON 6/6 V2 / DMS 801
 COLOUR: NATURAL
 UNIT: mm

TOP HOLE: 4mm
 PANEL THICKNESS: 1,56 mm
 BOTTOM HOLE: 6 mm
 PANEL THICKNESS: 0,8 mm



PART NO	A	B	C
FIX-CRLCBSR-4.8	4,8	1,5	10
FIX-CRLCBSR-6.4	6,4	1,5	10
FIX-CRLCBSR-9.5	9,5	1,5	10
FIX-CRLCBSR-12.7	12,7	1,5	10
FIX-CRLCBSR-15.9	15,9	1,5	10
FIX-CRLCBSR-19.1	19,1	1,5	10

