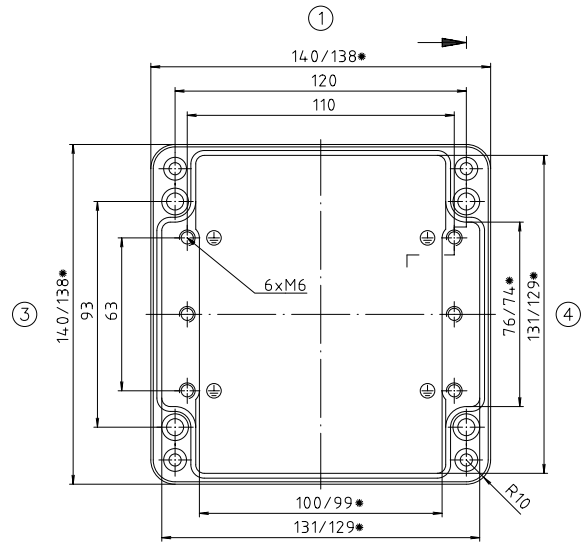


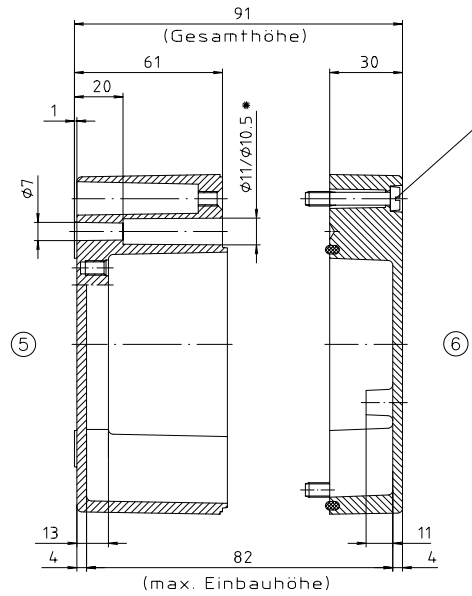
Deckel

* = Mass durch Formkonizität nach unten verringert.
Freimass – Toleranz nach GTA 13/5 DIN 1688



Unterteil

Zylinderschraube M6 x 35/10
ähnl. DIN EN ISO 1207



(max. Einbauhöhe)

"Schutz vor mechan. Beschädigung"

Konvertierung nicht zulässig!	
Maßstab: 1:1	
Zchn.Nr. 1K 121.001.03	
Artikel: A121 / 01.14.14.09	
Katalogzeichnung	
DISK: 2 401 724	Datum: 27.04.99 HR