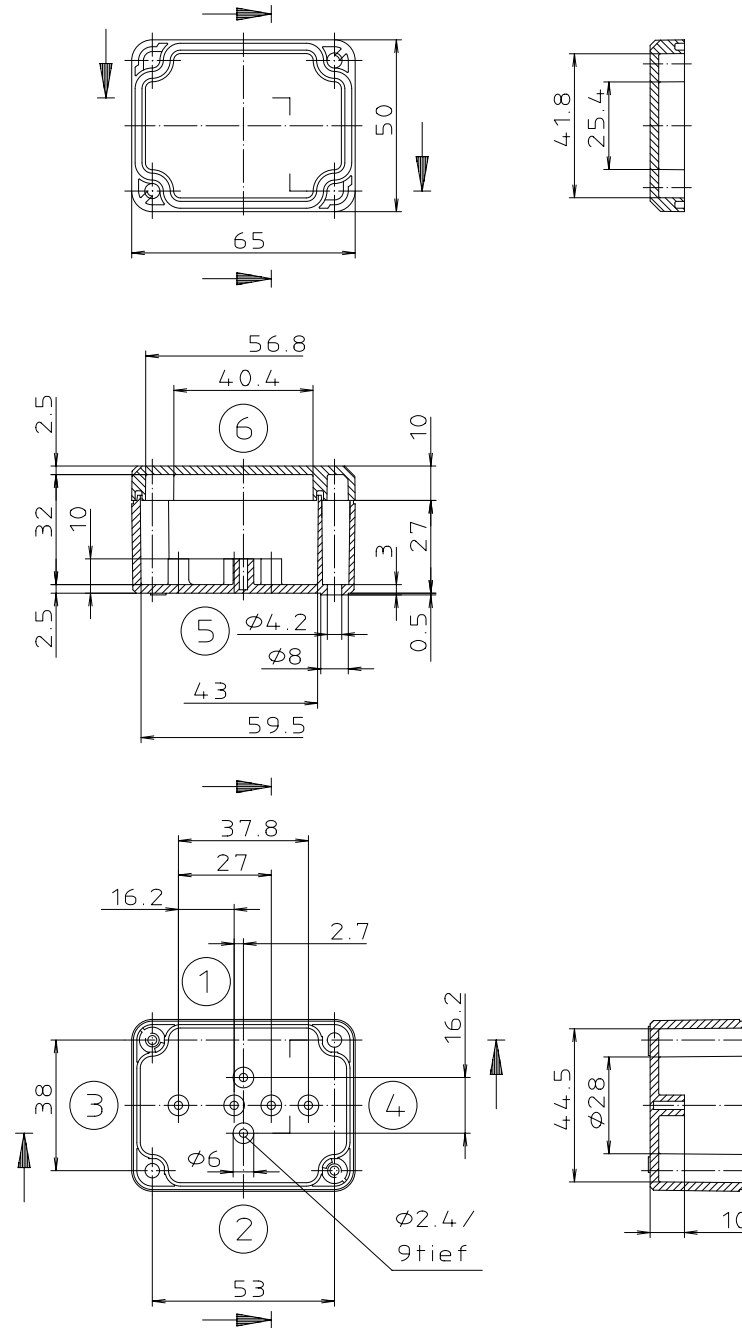
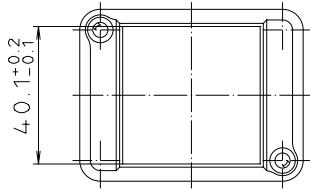
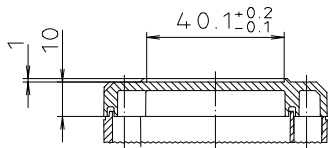




"Schutzvermerk nach DIN 34 beachten"

Ausführung EM/ET 206 F



Maßstab: 1:1											
Zchn.Nr: 2G 5145.027.05											
Artikel: EM/ET 206 EM/ET 206 F Katalogzeichnung											
<table border="1"> <tr><td>3633</td><td>27.08.02</td></tr> <tr><td>3922</td><td>21.02.02</td></tr> <tr><td>2785</td><td>01.03.93</td></tr> <tr><td>2723</td><td>08.01.93</td></tr> </table>		3633	27.08.02	3922	21.02.02	2785	01.03.93	2723	08.01.93		
3633	27.08.02										
3922	21.02.02										
2785	01.03.93										
2723	08.01.93										
Ae.Nr: Datum:		DISK : 2 500 873 Datum: 02.07.92 OK									