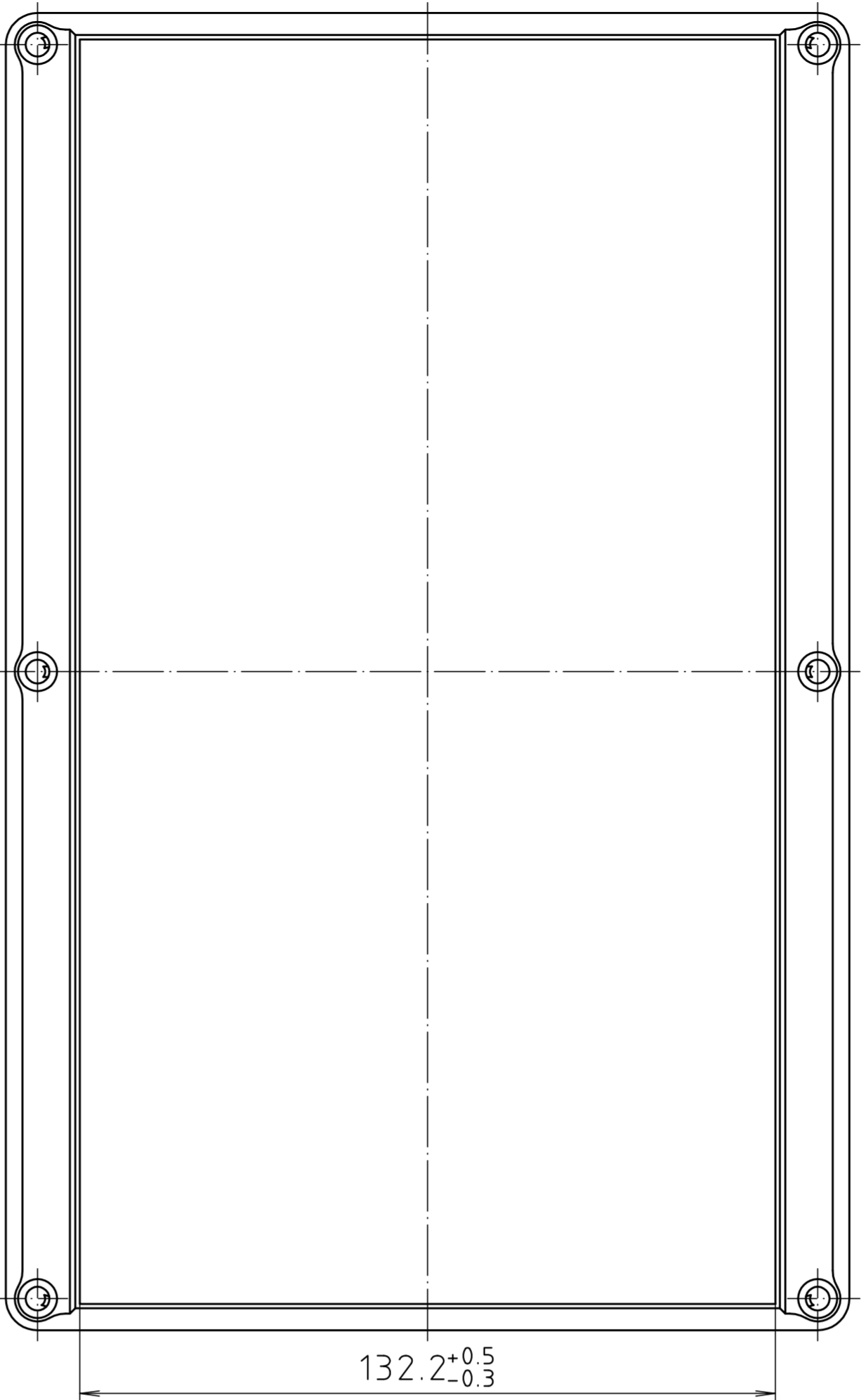
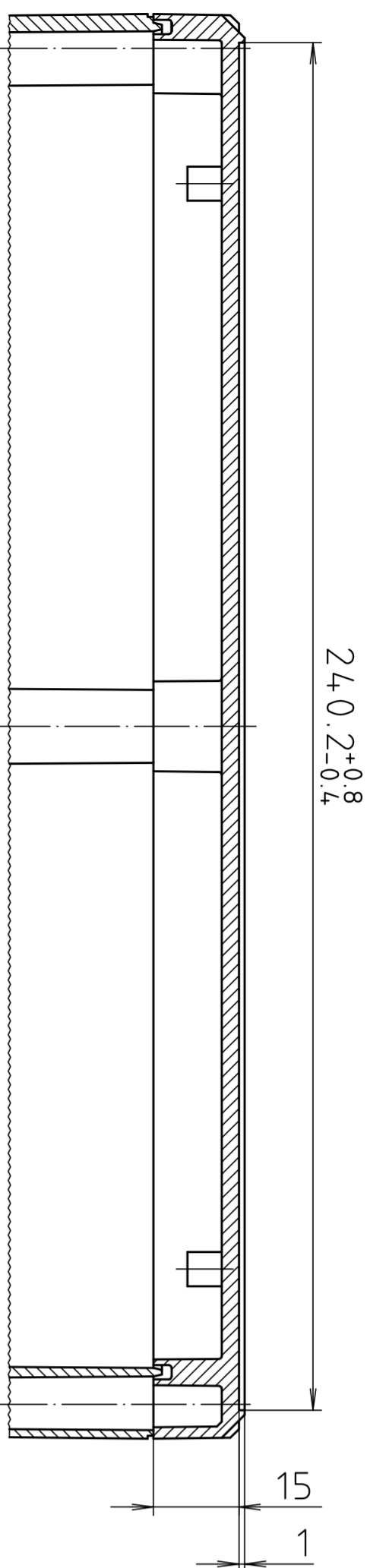
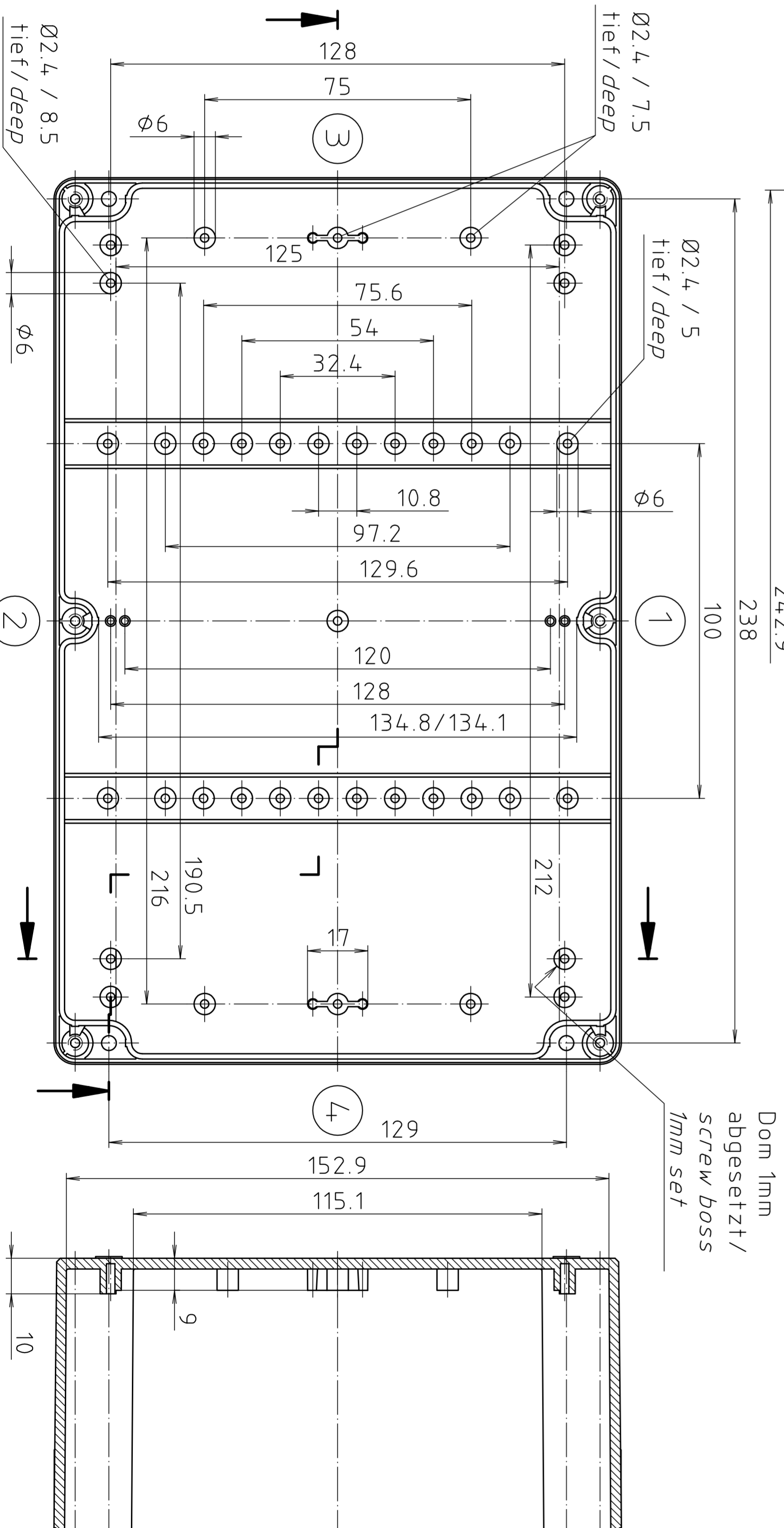
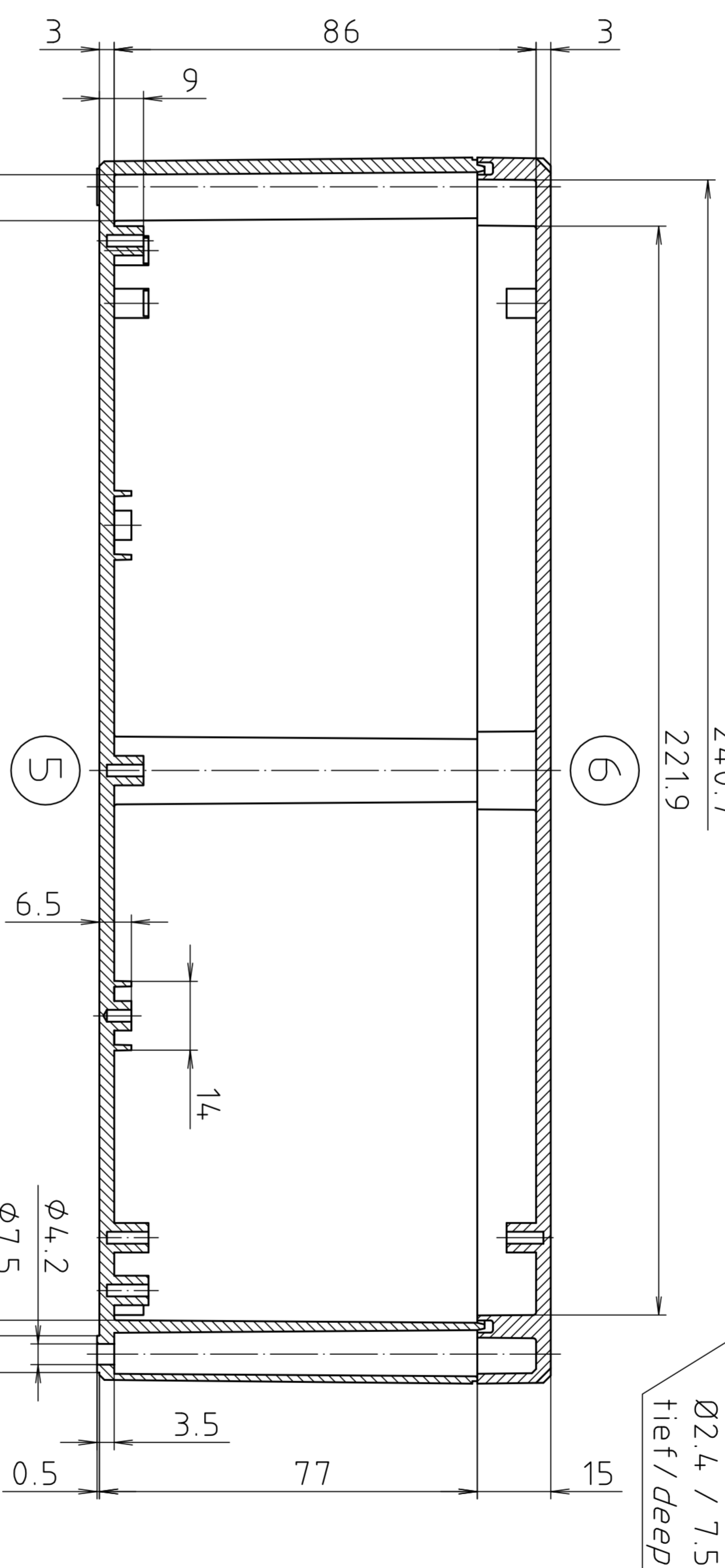
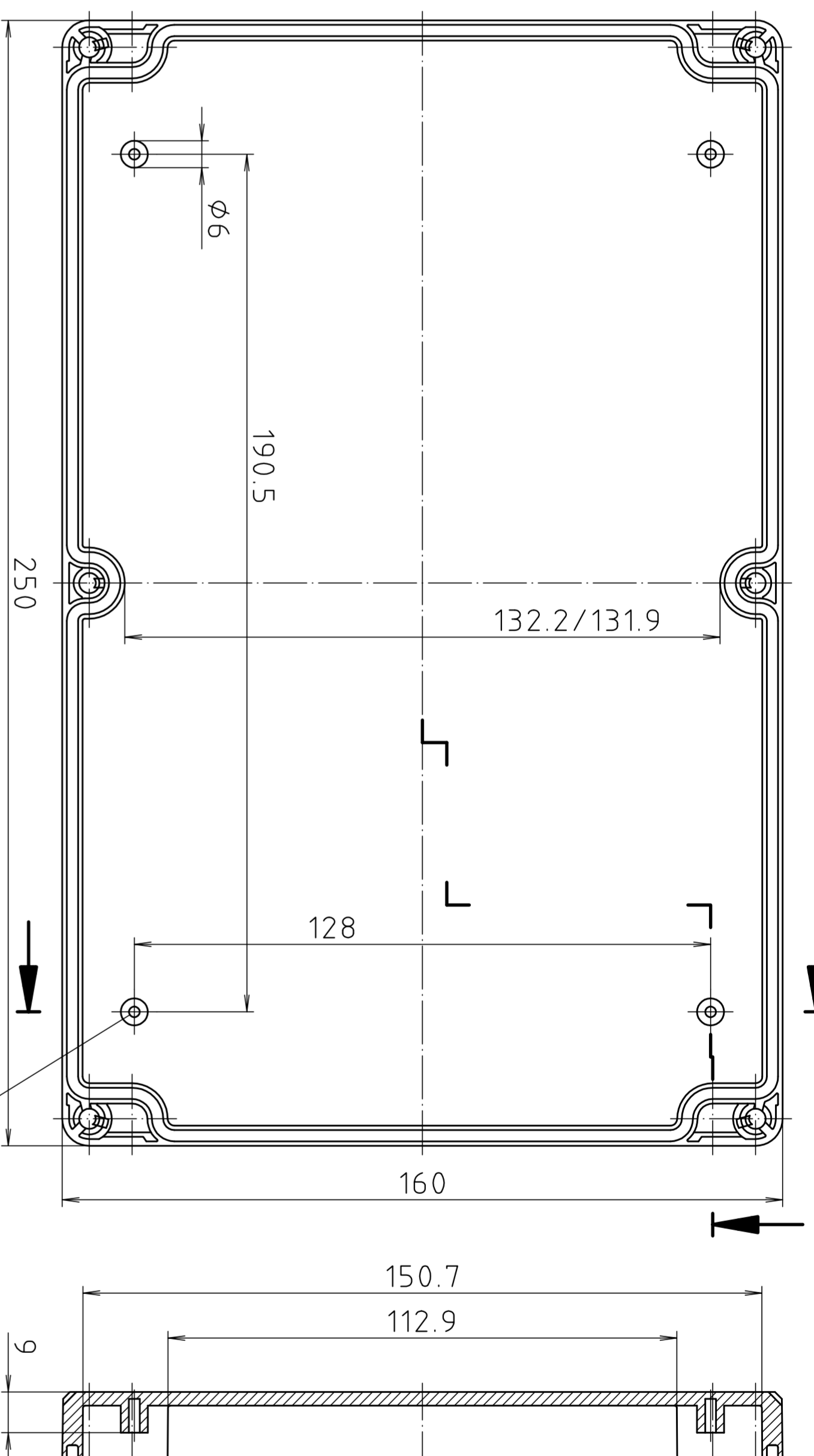
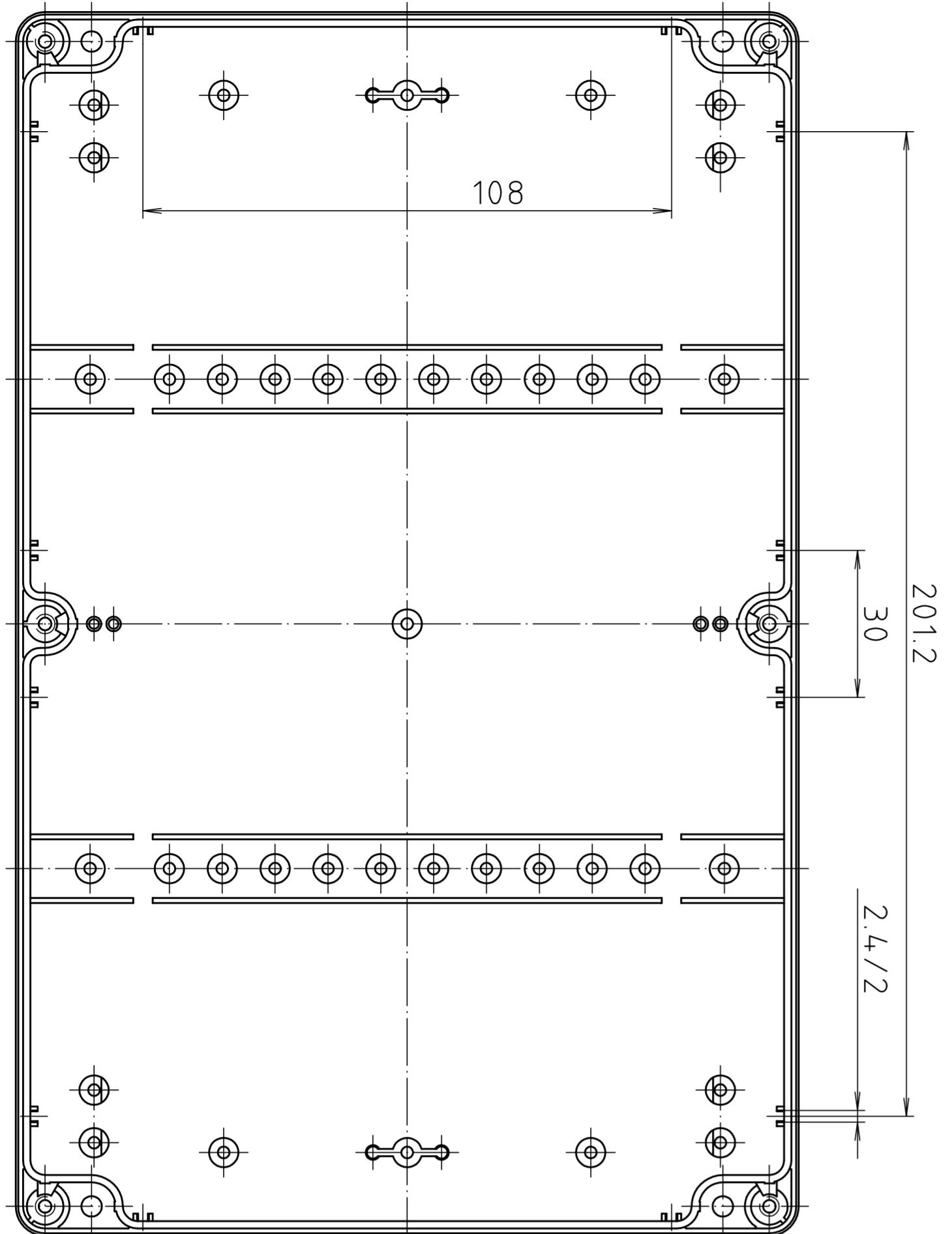


Ausführung EM/ET 240 F/  
type EM/ET 240 F



Ausführung EM/ET 240 -LP/  
type EM/ET 240 -LP



Maßstab/ 1:1  
Scale

Zeichnungs-Nr. / Drawing-No.:  
TK 5145.101.02

Artikel / Article:  
EM/ET 240 (-LP)  
EM/ET 240 F (-LP)  
Katalogzeichnung/Catalogue drawing

3633  
A.Nr. / Datum/  
No. / Date: 22.08.2002  
DISK 2.501.003  
Datum/Date: 11.03.93 OK



A PROTEK Medical Company