

## EG 45-AG/PC GN


Numer artykułu: 2764881

Na rysunku zmontowane wersje obudowy elektroniki

<http://eshop.phoenixcontact.pl/phoenix/treeViewClick.do?UID=2764881>

Pokrywa obudowy, zamknięta

### Dane handlowe

EAN	 4 017918 131937
Opakowanie	10 pcs.
Taryfa celna	85369010
Powrót	Strona 571 (CC-2009)

### Uwagi do produktu

Zgodne z WEEE/RoHS od:  
01/01/2003

<http://www.download.phoenixcontact.com>  
Please note that the data given here has been taken from the online catalog. For comprehensive information and data, please refer to the user documentation. The General Terms and Conditions of Use apply to Internet downloads.

### Dane techniczne

#### Informacje ogólne

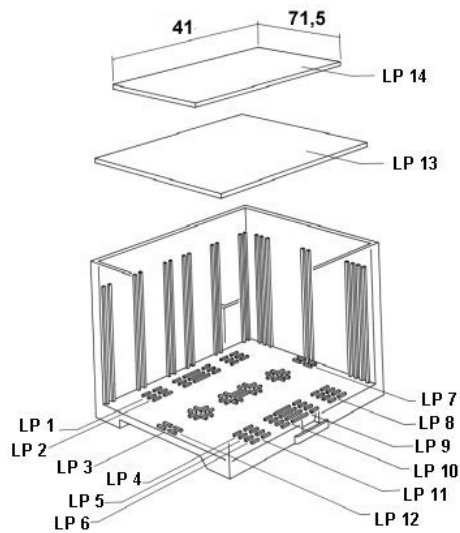
Rodzaj obudowy	Górna część
Kolor	zielony

#### Wymiary / bieguny

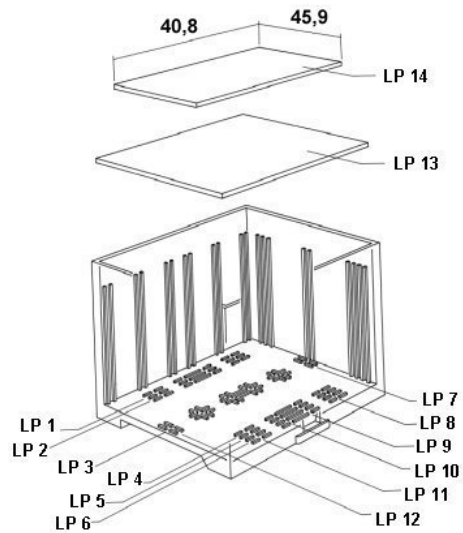
Szerokość	45 mm
liczba biegunów	16

## Rysunki

rysunek w rozłożeniu na części

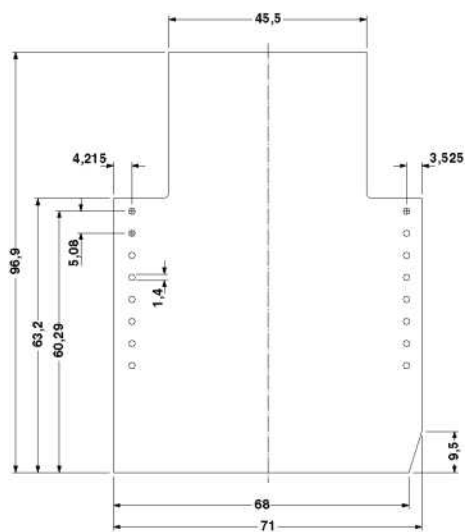
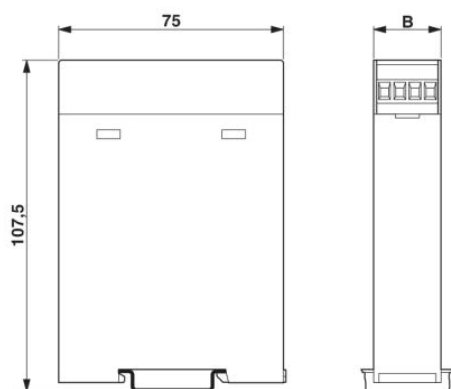


dotyczy płytki druk. 13

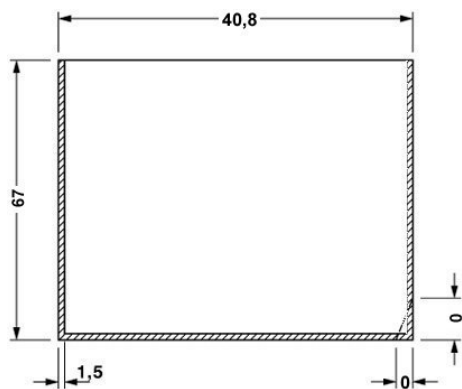


dotyczy płytki druk. 14

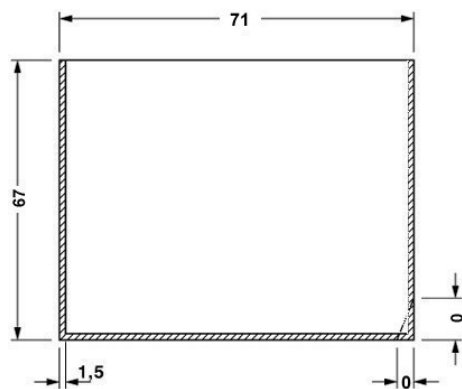
Rysunek wymiarowy



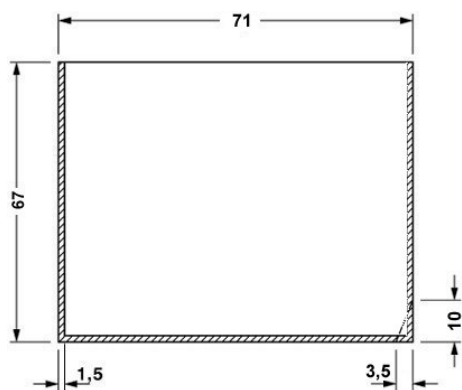
str. wyposażenia, przy stosowaniu 2-poz.  
części górnej



dotyczy płytki druk. 1, 3, 5 i 6, por. rys. złożeniowy



dotyczy płytki druk. 7 i 12, por. rys. złożeniowy



dotyczy płytki druk. 10, por. rys. złożeniowy

**Adres**

PHOENIX CONTACT Sp. z o.o  
Długoleka ul. Wroclawska 33D  
55-095 Mirków, Poland  
Telefon 071/ 39 80 410  
Faks 071/ 39 80 499  
<http://www.phoenixcontact.pl>



© 2011 PHOENIX CONTACT  
Zmiany techniczne zastrzeżone;