



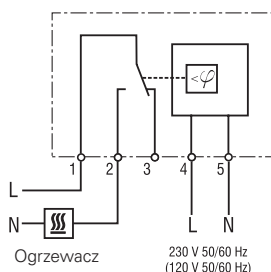
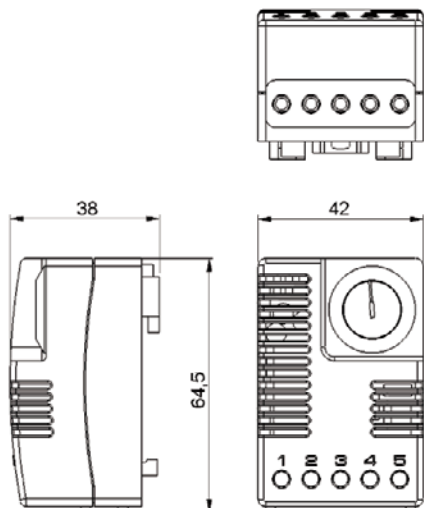
- **Nastawna lub nastawiona wilgotność względna**
- **Optyczny wskaźnik działania (LED)**
- **Duży prąd łączeniowy styku**
- **Mocowanie klamrą na szynie DIN**
- **Skompensowany temperaturowo**

Higrostat elektroniczny mierzy wilgotność względną w obudowach zawierających podzespoły elektryczne i elektroniczne. Po przekroczeniu nastawionego progu wilgotności względnej załączany jest układ grzewczy, który zapobiega tworzeniu się kondensatu w obudowie. Optyczny wskaźnik działania umieszczony w pokrętle nastaw, informuje o przekroczeniu ustawionego poziomu wilgotności względnej.

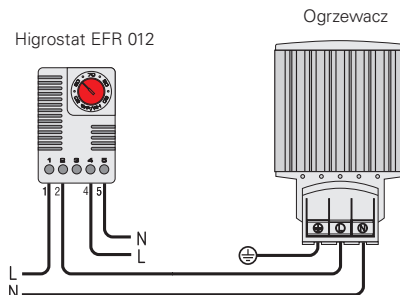


Dane techniczne

Różnica przełączeń	5 % wilg. wzgl. (± 3 % wilg. wzgl. tolerancji) przy 25 °C i 50 % wilg. wzgl.
Czas reakcji	ok. 5 s
Rodzaj styku	Styk przełączny
Żywotność styku	> 50.000 cykli
Maks. prąd łączenia	AC 240 V, 8 (1,6) A AC 120 V, 8 (1,6) A DC 24 V, 4 A
Wskaźnik działania	LED
Podłączenie	Zacisk pięciobiegunowy 2,5 mm ²
Zamocowanie	Klamra mocująca na szynach DIN 35 mm, EN 60715
Obudowa	Tworzywo sztuczne UL94 V-0, jasnoszare
Wymiary	64,5 x 42 x 38 mm
Ciężar	ok. 70 g
Montaż	Pionowo
Temperatura pracy / składowania	0 do +60 °C / -20 do +70 °C
Maks. wilgotność składowania	90 % wilg. wzgl. (bez kondensacji)
Rodzaj ochrony	IP20



Schemat połączeń



Przykład połączeń

Nr art.	Napięcie pracy	Zakres	Aprobacje
01245.0-00	AC 230 V, 50/60 Hz	40 do 90 % wilg. wzgl.	VDE + CSA-US
01246.0-00	AC 230 V, 50/60 Hz	65 % wilg. wzgl. nastawione	VDE + CSA-US
01245.9-00	AC 120 V, 50/60 Hz	40 do 90 % wilg. wzgl.	CSA-US
01246.9-00	AC 120 V, 50/60 Hz	65 % wilg. wzgl. nastawione	CSA-US