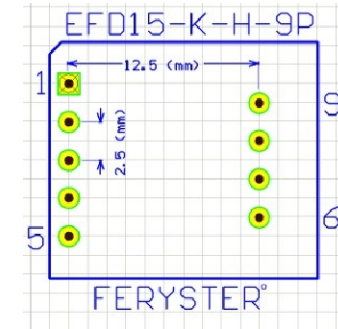


Top view



Bobbin material: Phenolic PM9820

UL-FILE: <http://iq.ul.com/ul/cert.aspx?ULID=232760>

Pełna dokumentacja techniczna oraz materiały pomocnicze dla projektantów www.feryster.pl

		FERYSSTER sp.j. B. i Z. Sobków ul. Traugutta 4, 68-120 Ł.OWA info@feryster.pl	
NR RYSUNKU		EFD15-K-H-9P	
SKALA:2:1		ARKUSZ 1 Z 1	

A4