

Universalsensoren mit kompaktem Kunststoffgehäuse

E3Z

- Kompakte Gehäuseabmessungen und leistungsstarke LED für hervorragendes Verhältnis von Leistung zu Größe
- IP67 und IP69k für optimalen Schutz in feuchten Umgebungen.



Merkmale

Modellvielfalt

Einweglichtschranken **30 m**

Reflexionslichtschranken mit Polarisationsfilter **4 m**

Energetische Reflexionslichttaster **1 m**

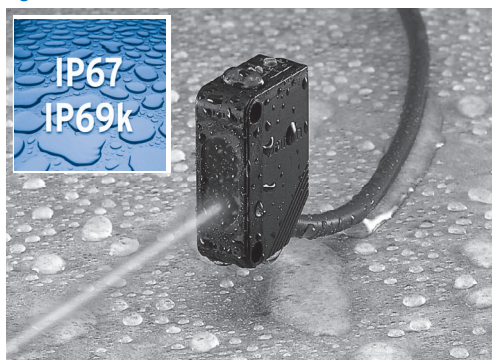
Reflexionslichttaster mit Hinter- und Vordergrundausbldung für große Tastweiten **0,2 m**

Abmessungen

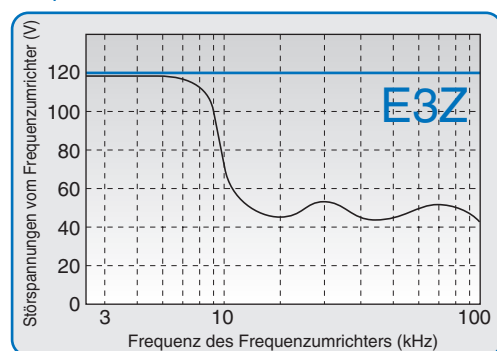
Zuverlässigkeit

Die optischen Sensoren der E3Z-Familie ignorieren störende Einflüsse und verbessern so die Zuverlässigkeit der Anlage.

Hoher Schutz vor Verunreinigungen durch Feuchtigkeit oder Staub



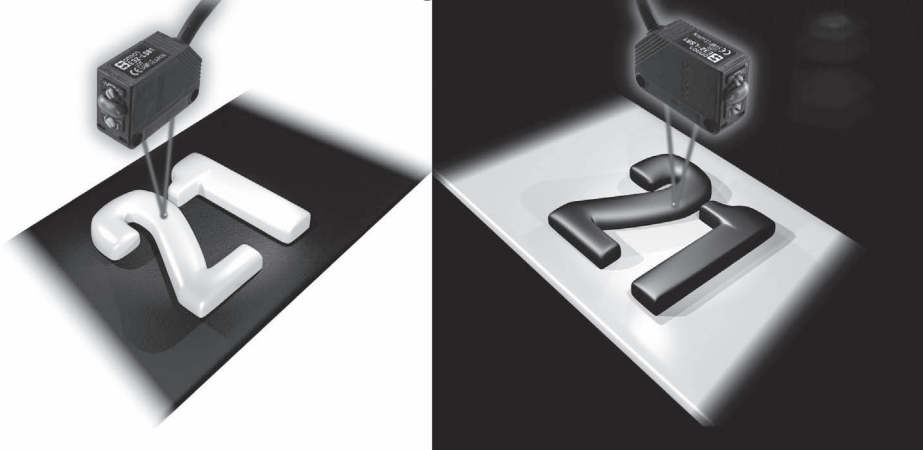
Hohe Störfestigkeit, z. B. gegen Störungen durch Frequenzumrichter.



Stabilität

In der E3Z-Familie finden Sie für jede Kombination von Objekt und Hintergrund den geeigneten Sensor, der eine stabile Erfassung unabhängig von Farbe und Reflexionsvermögen des Schaltobjekts gewährleistet.

Vordergrundausbldung & Hintergrundausbldung



Umweltschutz

Optischer Sensor mit integriertem Verstärker



Dieses Symbol kennzeichnet Produkte, die die von OMRON aufgestellten Anforderungen an umweltfreundliche Produkte erfüllen.

Umweltfreundlich und energiesparend.

Vergleich der Stromaufnahme

Herkömmlicher Sensor

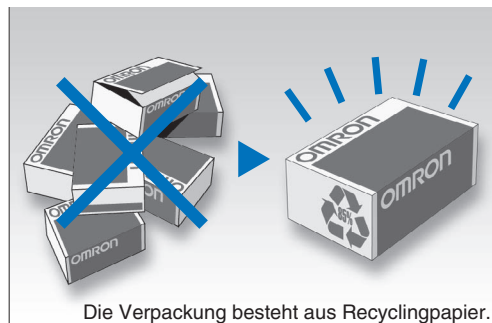
E3Z

ca. 30 % weniger

Energieeinsparung*

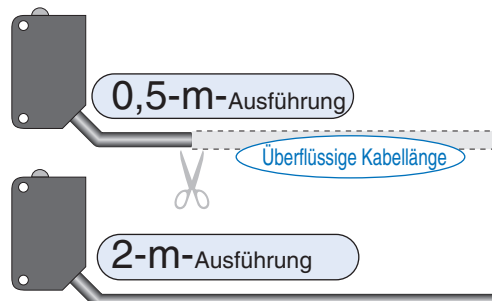
* Die Angaben oben beruhen auf Messungen unter normalen Betriebsbedingungen.

Zehnerpackung reduziert Verpackungsmüll.



Die Verpackung besteht aus Recyclingpapier.

Alle Standardmodelle sind auch mit einem 0,5 m langen Kabel lieferbar. Dies erspart die Entsorgung des überflüssigen Kabels, wenn nur kurze Kabel benötigt werden.



Styroporfrei verpackt in thermisch abbaubaren Polyethylenbeuteln.*



* Bei der Verbrennung dieser Beutel entstehen so gut wie keine schädlichen Dioxine.

Kontinuierliche Eliminierung aller bleihaltigen Materialien.

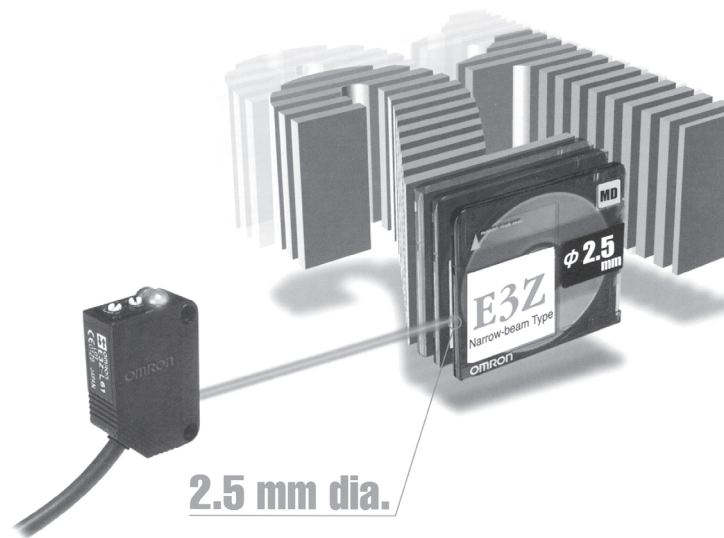
Unter Verwendung von umweltfreundlichem bleifreiem Lötmaterial gefertigt.



Ausführung mit engem Strahlkegel

Dank kleinem Lichtfleck ideal für die Erfassung kleiner Objekte geeignet:

- Erfassung von Objekten ab 0,1 mm Durchmesser mit dem 2,5-mm-Lichtfleck.
- Der enge Strahlkegel ermöglicht die Erfassung durch Lücken oder kleine Löcher.
- Der gut sichtbare Lichtfleck erleichtert die optische Ausrichtung.



Erfassung transparenter PET-Flaschen

Stabile Erfassung dünnwandiger, wiederverwertbarer PET-Flaschen. Standardbauform für transparente Objekte.

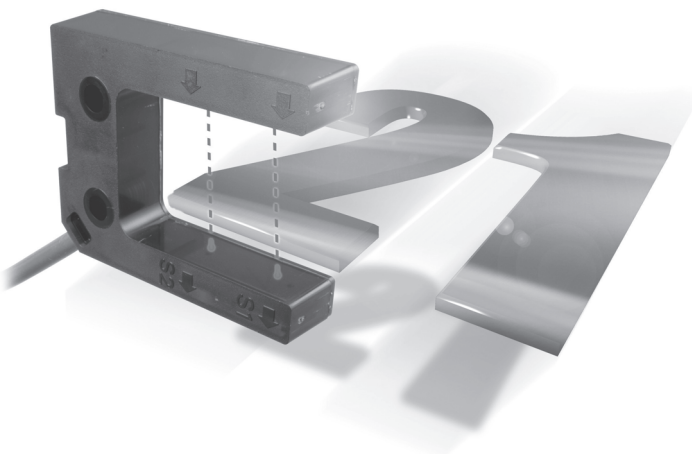
- Dank der einzigartigen OMRON Optik („Inner View“) erfasst dieser Sensor die verschiedenst geformten PET-Flaschen und andere transparente Objekte.
- Erfassung von Flaschen aller Art, von Einzelflaschen bis hin zu aufgestauten Flaschen.



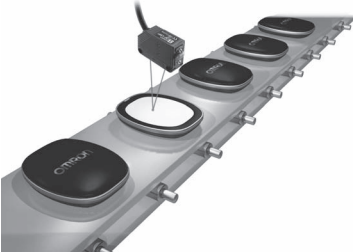
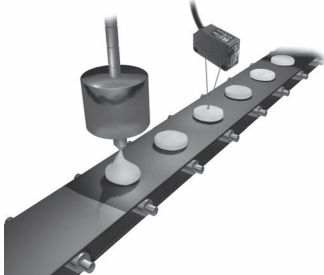
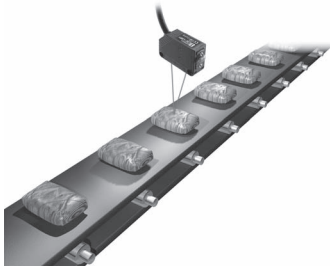
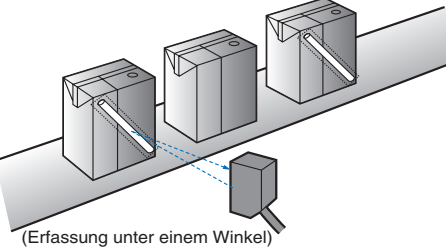
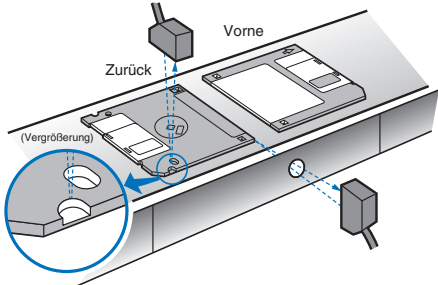
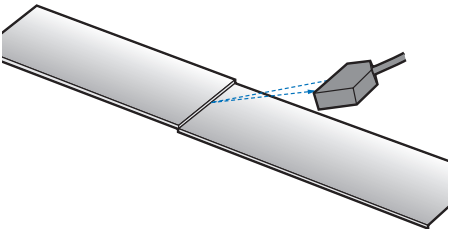
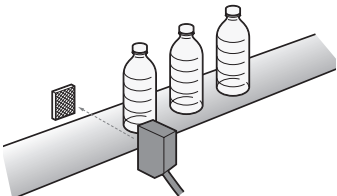
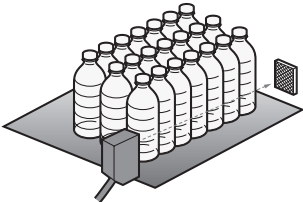
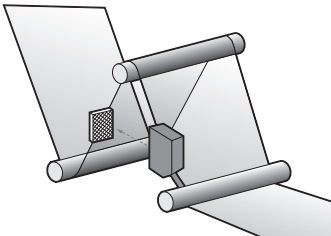
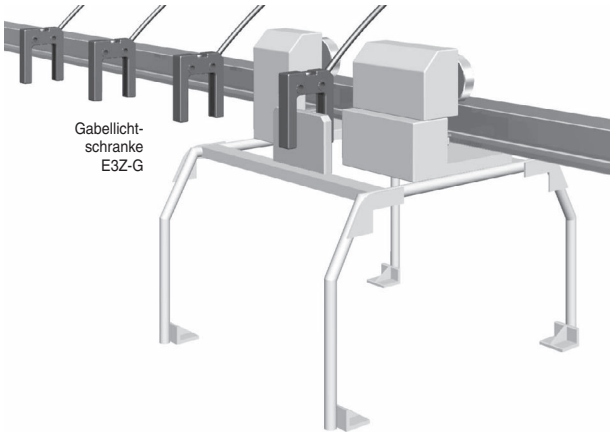
Gabellichtschranke mit einem oder zwei Lichtstrahlen

Gabellichtschranken benötigen keine Ausrichtung der optischen Achse.

- Wahlweise mit einer oder mit zwei optischen Achsen und einem bzw. zwei Schaltausgängen.
- Ideal für die Endstellungsüberwachung.
- Funktionsüberwachung
- „Flag“-Identifizierung.



Anwendungen

| | | |
|---|--|---|
| <p>E3Z-LS: Modelle mit Hintergrund- oder Vordergrundausbldung</p> | | |
| <p>Erfassung von Deckeln auf Kosmetikprodukten</p>  | <p>Erfassung von Teig auf einem Förderband</p>  | <p>Erfassung von verpacktem Kaugummi oder anderen Süßigkeiten</p>  |
| <p>E3Z-L: Modelle mit engem Strahlkegel</p> | | |
| <p>Überprüfung auf das Vorhandensein von Trinkhalmen</p>  <p>(Erfassung unter einem Winkel)</p> | <p>Bestimmung der Orientierung von Disketten</p>  | <p>Erkennung unebener Verbindungsstellen</p>  |
| <p>E3Z-B: Erfassung lichtdurchlässiger Objekte</p> | | |
| <p>Erfassung durchsichtiger PET-Flaschen - Einzelflaschen</p>  | <p>Erfassung durchsichtiger PET-Flaschen (Palletierer)</p>  | <p>Erfassung von Folien und Glasscheiben</p>  |
| <p>E3Z-G: Gabellichtschranke</p> | | |
| <p>Positionsbestimmung von Laufkatzen (Kran, Beförderungstableaus) auf einer Schiene.</p>  <p>Gabellichtschranke E3Z-G</p> | | |

Bestellinformationen

Sensoren

■ Rotes Licht □ Infrarotes Licht

| Sensortyp | Ansicht | Anschlussart | Reichweite | | Produktbezeichnung | | |
|--|---------|---|------------|-----------------|--------------------|-------------|-------------|
| | | | | | NPN-Ausgang | PNP-Ausgang | |
| Einweglichtschranke | | Kabelausführung (2 m) ^{*1} | | 30 m | E3Z-T62 | E3Z-T82 | |
| | | Steckertyp | | | E3Z-T62-G0*2 | E3Z-T82-G0 | |
| | | Kabelausführung (2 m) ^{*1} | | 15 m | E3Z-T67 | E3Z-T87 | |
| | | Steckertyp | | | E3Z-T67-G0 | E3Z-T87-G0 | |
| | | Kabelausführung (2 m) ^{*1} | | 10 m | E3Z-T61 | E3Z-T81 | |
| | | Steckertyp | | | E3Z-T66 | E3Z-T86 | |
| Reflexionslichtschranken mit MSR-Funktion | | Kabelausführung (2 m) ^{*1} | | 4 m [100 mm] | *4 | E3Z-R61 | E3Z-R81 |
| | | Steckertyp | | | | E3Z-R66 | E3Z-R86 |
| Energetische Reflexionslichttaster | | Kabelausführung (2 m) ^{*1} | | | | E3Z-D61 | E3Z-D81 |
| | | Steckertyp | | | | E3Z-D66 | E3Z-D86 |
| | | Kabelausführung (2 m) ^{*1, *5} | | | | E3Z-D62 | E3Z-D82 |
| | | Steckertyp | | | | E3Z-D67 | E3Z-D87 |
| Reflexionslichttaster mit engem Strahlkegel | | Kabelausführung (2 m) ^{*1} | | | | E3Z-L61 | E3Z-L81 |
| | | Steckertyp | | | | E3Z-L66 | E3Z-L86 |
| Hinter-/Vordergrundaussblendung | | Kabelausführung (2 m) ^{*1} | | | | E3Z-LS61 | E3Z-LS81 |
| | | Steckertyp | | | | E3Z-LS66 | E3Z-LS86 |
| Reflexionslichtschranken für die Erfassung von durchsichtigen PET-Flaschen (ohne MSR-Funktion) | | Kabelausführung (2 m) ^{*1} | | [80 mm] | *4 | E3Z-B61 | E3Z-B81 |
| | | Steckertyp | | | | E3Z-B66 | E3Z-B86 |
| | | Kabelausführung (2 m) ^{*1} | | [100mm] | *4 | E3Z-B62 | E3Z-B82 |
| | | Steckertyp | | | | E3Z-B67 | E3Z-B87 |
| Gabellichtschranken externem Eingang | | 1 Kabelausführung (2 m) ^{*1} | | | | E3Z-G61 | E3Z-G81 |
| | | 2 Kabelausführung (2 m) ^{*1} | | | | E3Z-G62 | E3Z-G82 |
| | | 1 Steckerkupplung | | | | E3Z-G61-M3J | E3Z-G81-M3J |
| | | 2 Steckerkupplung | | | | E3Z-G62-M3J | E3Z-G82-M3J |

- *1. Wahlweise sind die Sensoren auch mit einem 0,5-m-Kabel erhältlich. Bitte geben Sie dies bei der Bestellung durch den Zusatz „0.5M“ hinter der Produktbezeichnung des Sensors an (z. B. E3Z-T61 0.5M).
- *2. Mit „Emissionsabschaltung“. Kann eine Zustandsänderung auf der Empfängerseite erzwingen (Sensorfunktionsprüfung).
- *3. Nicht im Lieferumfang enthalten. Bitte wählen Sie unter den neun zur Verfügung stehenden Typen den für Ihre Anwendung am besten geeigneten Reflektor, und bestellen Sie diesen separat.
- *4. Reichweite bei Verwendung des Reflektors E39-R1S. In Klammern: Mindestabstand zwischen Sensor und Reflektor.
- *5. Wahlweise ist auch eine Ausführung mit M12-Steckerkupplung an herausgeführtem kurzem Kabel erhältlich. Bauteilbezeichnung endet auf -M1. (Beispiel: E3Z-T61-M1J)

Zubehör (gesondert zu bestellen)

Schlitzblende

| Messstrahlbreite | Reichweite (typisch) | | Kleinstes Abtastobjekt (typisch) | Produktbezeichnung | Anzahl |
|--------------------|----------------------|----------|----------------------------------|--------------------|---|
| | E3Z-T□□ | E3Z-T□□A | | | |
| 0,5 mm Durchmesser | 50 mm | 35 mm | 0,2 mm Durchmesser | E39-S65A | Ein Satz mit jeweils einer Blende für den Sender und einer Blende für den Empfänger |
| 1 mm | 200 mm | 150 mm | 0,4 mm Durchmesser | E39-S65B | |
| Ø 2 mm | 800 mm | 550 mm | 0,7 mm Durchmesser | E39-S65C | |
| 0,5 x 10 mm | 1 m | 700 mm | 0,2 mm Durchmesser | E39-S65D | |
| 1 x 10 mm | 2,2 m | 1,5 m | 0,5 mm Durchmesser | E39-S65E | |
| 2 x 10 mm | 5 m | 3,5 m | 0,8 mm Durchmesser | E39-S65F | |

Reflektoren

Im Lieferumfang der Reflexionslichtschranken nicht enthalten

| Bezeichnung | Reichweite (typisch)* | Produktbezeichnung | Anzahl | Anmerkungen |
|---|-------------------------|--------------------|--------|--------------------------------|
| Reflektoren | 3 m (100 mm) (Nennwert) | E39-R1 | 1 | für E3Z-B□1/6 für E3Z-B□2/7 |
| | 4 m (100 mm) (Nennwert) | E39-R1S | 1 | |
| | 500 mm (80 mm) | E39-R1S | 1 | |
| | 2 m (100 mm) | | | |
| | 5 m (100 mm) | E39-R2 | 1 | |
| | 2,5 m (100 mm) | E39-R9 | 1 | |
| 3,5 m (100 mm) | E39-R10 | 1 | | |
| Reflektor mit Antiebeschlagbeschichtung | 500 mm (80 mm) | E39-R1K | 1 | für E3Z-B□1/6 für E3Z-B□2/7 |
| | 2 m (100 mm) | | | |
| Kleiner Reflektor | 1,5 m (50 mm) | E39-R3 | 1 | |
| Reflexionsfolie | 700 mm (150 mm) | E39-RS1 | 1 | |
| | 1,1 m (150 mm) | E39-RS2 | 1 | |
| | 1,4 m (150 mm) | E39-RS3 | 1 | |

* In Klammern: Mindestabstand zwischen Sensor und Reflektor

Hinweis: 1. Bei Verwendung anderer Reflektoren ist eine 30 % geringere Reichweite anzunehmen.

2. Details hierzu finden Sie unter „Reflektoren“.

Polarisationsfilter zum Ausschluss gegenseitiger Beeinflussung

| Reichweite | Produktansicht/Abmessungen | Produktbezeichnung | Anzahl | Anmerkungen |
|------------|----------------------------|--------------------|--|--|
| 3 m | | E39-E11 | Zwei mal zwei Filter mit unterschiedlicher Polarisation für Sender und Empfänger (insgesamt vier Filter) | Für die Einweglichtschranken E3Z-T□□A. Der Pfeil kennzeichnet die Polarisierungsrichtung. Durch Verwendung unterschiedlicher Polarisationsrichtungen bei zwei benachbarten Einweglichtschranken kann jede gegenseitige Beeinflussung sicher ausgeschlossen werden. |





Montagewinkel

| Ansicht | Produktbezeichnung | Anzahl | Anmerkungen | Ansicht | Produktbezeichnung | Anzahl | Anmerkungen |
|---------|--------------------|--------|--------------------------------------|---------|--------------------|----------|--|
| | E39-L153 | 1 | Montagewinkel | | E39-L150 | Ein Satz | Montagehalter für Sensoren Problemlose Montage und Justierung an Aluminiumprofilen, Förderbändern usw., einfache Justierung Justierung von links nach rechts |
| | E39-L104 | 1 | | | | | |
| | 9 x L43 | 1 | Montagewinkel für liegende Montage | | E39-L151 | Ein Satz | |
| | E39-L142 | 1 | Schutzhaube für liegende Montage | | E39-L93□ | Ein Satz | |
| | E39-L44 | 1 | Montagewinkel zur Montage von hinten | | | | |
| | E39-L98 | 1 | Schutzhaube | | E39-L144 | 1 | |

Hinweis: 1. Für Einweglichtschranken müssen zwei Montagewinkel (für Sender und für Empfänger) bestellt werden.

2. Weitere Details finden Sie unter „Montagewinkel“.

Sensor-Anschlusskabel

| Durchm. | Kabelart | Ansicht | Kabellänge | | Produktbezeichnung | |
|----------------|---------------|---|---|-----------|--------------------|-----------------|
| M8 | Standardkabel | Gerade  | 2 m | Vieradrig | XS3F-M421-402-A | |
| | | | 5 m | | XS3F-M421-405-A | |
| | | Abgewinkelt  | 2 m | | XS3F-M422-402-A | |
| | | | 5 m | | XS3F-M422-405-A | |
| M12 (für -M1J) | | Standardkabel | Gerade  | 2 m | dreiadrig | XS2F-D421-DC0-A |
| | | | | 5 m | | XS2F-D421-GC0-A |
| | | | Abgewinkelt  | 2 m | | XS2F-D422-DC0-A |
| | | | | 5 m | | XS2F-D422-GC0-A |

Nennwerte/Leistung

| Sensortyp | | Einweglichtschranke | | | Reflexionslichtschranken mit Polarisationsfilter | Energetische Reflexionslichttaster | |
|--|-------------|---|---|------------------------------------|---|---|--|
| | | | | | | Breiter Strahlkegel | Herkömmlicher Strahlkegel |
| Produktbezeichnung | NPN-Ausgang | E3Z-T62/T67 | E3Z-T61/T66 | E3Z-T61A/T66A | E3Z-R61/R66 | E3Z-D61/D66 | E3Z-D62/D67 |
| Eigenschaft | PNP-Ausgang | E3Z-T82/T87 | E3Z-T81/T86 | E3Z-T81A/T86A | E3Z-R81/R86 | E3Z-D81/D86 | E3Z-D82/D87 |
| Reichweite | | 30 m | 15 m | 10 m | 4 m (100 mm)* (mit Reflektor E39-R1S) 3 m (100 mm)* (mit Reflektor E39-R1) | 100 mm (weißes Papier 100 x 100 mm) | 1 m (weißes Papier 300 x 300 mm) |
| Einstellbereich | | --- | | | | | |
| Reflexionscharakteristik | | --- | | | | | |
| Lichtfleckquerschnitt | | --- | | | | | |
| Standardabtabstobjekt | | Lichtundurchlässig: min. Ø 12 mm | | | Lichtundurchlässig: min. Ø 75 mm | --- | |
| Kleinstes erfassbares Objekt | | --- | | | | | |
| Hysterese | | --- | | | | max. 20 % der Tastweite | |
| Abstrahlwinkel | | Sender und Empfänger: 3° bis 15° | | Sender und Empfänger: 3° bis 5° | 2° bis 10° | --- | |
| Lichtquelle (Wellenlänge) | | Infrarot-LED (870 nm) | Infrarot-LED (860 nm) | Rote LED (700 nm) | Rote LED (680 nm) | Infrarot-LED (860 nm) | |
| Versorgungsspannung | | 12 bis 24 VDC ±10 %, Welligkeit (p-p): max. 10 % | | | | | |
| Stromaufnahme | | Sender: 15 mA/Empfänger: 20 mA | | | max. 30 mA | | |
| Schaltausgang | | Offener Kollektor: Lastspannung max. 26,4 VDC, Laststrom max. 100 mA (Restspannung max. 2 V) Schaltverhalten: Hell-/dunkelschaltend (umschaltbar) | | | | | |
| Einstellung von Hinter- oder Vordergrundausblendung (Stekkerstift 2 bzw. rosafarbene Ader) | | --- | | | | | |
| Schaltungsschutz | | Verpolungsschutz, kurzschlussfester Ausgang, Schutz vor gegenseitiger Beeinflussung, Schutz vor Ausgangsverpolung | Verpolungsschutz, kurzschlussfester Ausgang | | Verpolungsschutz, kurzschlussfester Ausgang, Schutz vor gegenseitiger Beeinflussung, Schutz vor Ausgangsverpolung | | |
| Ansprechzeit | | Ein- und Ausschaltzeit jeweils max. 2 ms | Ein- und Ausschaltzeit jeweils max. 1 ms | | | | |
| Empfindlichkeitseinstellung | | 1-Gang-Regler | | | | | |
| Fremdlichtunempfindlichkeit | | Glühlampe: max. 3000 lx/Sonnenlicht max. 10000 lx | | | | | |
| Umgebungstemperatur | | Betrieb: -25 °C bis 55 °C; Lagerung: -40 °C bis 70 °C (ohne Eis- und Kondensatbildung) | | | | | |
| Luftfeuchtigkeit | | Betrieb: 35 % bis 85 %/Lagerung: 35 % bis 95 % (ohne Reif- und Tröpfchenbildung) | | | | | |
| Isolationswiderstand | | Min. 20 MΩ bei 500 V= | | | | | |
| Isolationsprüfspannung | | 1000 VAC, 50/60 Hz für eine Minute | | | | | |

* In Klammern: Mindestabstand zwischen Sensor und Reflektor

Nennwerte/Leistung

E3Z

| Energetische Reflexionslichttaster | Reflexionslichttaster mit Hinter- oder Vordergrundausbldung (Tastweiteneinstellung) | Reflexionslichtschranken für die Erfassung von lichtdurchlässigen PET-Flaschen (ohne Polarisationsfilter) | | Gabellichtschranken | |
|--|--|---|---------------------------------------|--|---------|
| | | Herkömmlicher Strahlkegel | Breiter Strahlkegel | | |
| E3Z-L61/66 | E3Z-LS61/66 | E3Z-B61/66 | E3Z-B62/67 | E3Z-G61 | E3Z-G62 |
| E3Z-L81/86 | E3Z-LS81/86 | E3Z-B81/86 | E3Z-B82/87 | E3Z-G81 | E3Z-G82 |
| 90 ±30 mm (weißes Papier 100 x 100 mm) | Hintergrundausbldung: Weißes oder schwarzes Papier (100 x 100 mm): 20 mm bis zur eingestellten Vordergrundausbldung: Weißes Papier (100 x 100 mm): Eingestellte Vordergrundausbldung bis min. 200 mm Schwarzes Papier (100 x 100 mm): Eingestellte Vordergrundausbldung bis min. 160 mm | 500 mm (80 mm)* (mit Reflektor E39-R1S) | 2 m (100 mm)* (mit Reflektor E39-R1S) | 25 mm Eine optische Achse Zwei optische Achsen | |
| --- | Weißes Papier (100 x 100 mm): 40 bis 200 mm Schwarzes Papier (100 x 100 mm): 40 bis 160 mm | --- | --- | --- | |
| Siehe Kenndaten „Hysterese und Distanz“ | Hell/Dunkel-Fehler: max. 10 % der eingestellten Tastweite | --- | --- | --- | |
| 2,5 mm Ø (bei 90 mm Tastweite) mm) | --- | --- | --- | --- | |
| --- | --- | Lichtdurchlässige runde 500-ml-PET-Flasche (Ø 65 mm) | --- | --- | |
| 0,1 mm Ø (Kupferdraht) | --- | --- | --- | --- | |
| --- | --- | --- | --- | --- | |
| --- | --- | --- | --- | --- | |
| Rote LED (650 nm) | Rote LED (680 nm) | Rote LED (660 nm) | Infrarot-LED (860 nm) | --- | |
| 12 bis 24 VDC ±10 %, Welligkeit (p-p): max. 10 % | | | | | |
| max. 30 mA | | | | 25 mA | 40 mA |
| Offener Kollektor: Lastspannung max. 26,4 VDC, Laststrom max. 100 mA (Restspannung max. 2 V) Schaltverhalten: hell-/dunkelschaltend (umschaltbar) | | | | | |
| --- | Hintergrundausbldung: Offen oder Masse (0 V) Vordergrundausbldung: Versorgungsspannung | --- | --- | --- | |
| Verpolungsschutz, kurzschlussfester Ausgang, Schutz vor gegenseitiger Beeinflussung | | | | | |
| Ein- und Ausschaltzeit jeweils max. 1 ms | | | | | |
| 1-Gang-Regler Rüsten | 5-Gang-Regler | 1-Gang-Regler | --- | --- | |
| Glühlampe: max. 3000 lx/Sonnenlicht max. 10000 lx | | | | | |
| Betrieb: -25 °C bis 55 °C; Lagerung: -40 °C bis 70 °C (ohne Eis- und Kondensatbildung) | | | | | |
| Betrieb: 35 % bis 85 %/Lagerung: 35 % bis 95 % (ohne Reif- und Tröpfchenbildung) | | | | | |
| 20 MΩ bei 500 VDC | | | | | |
| 1000 VAC, 50/60 Hz für eine Minute | | | | | |

Nennwerte/Leistung

| Sensortyp | | Einweglichtschranke | | | Reflexionslichtschranken mit Polarisationsfilter | Energetische Reflexionslichttaster | |
|------------------------------|----------------------------|--|-----------------------|---------------|--|------------------------------------|---------------------------|
| | | | | | | Breiter Strahlkegel | Herkömmlicher Strahlkegel |
| Produktbezeichnung | NPN-Ausgang | E3Z-T62/T67 | E3Z-T61/T66 | E3Z-T61A/T66A | E3Z-R61/R66 | E3Z-D61/D66 | E3Z-D62/D67 |
| Eigenschaft | PNP-Ausgang | E3Z-T82/T87 | E3Z-T81/T86 | E3Z-T81A/T86A | E3Z-R81/R86 | E3Z-D81/D86 | E3Z-D82/D87 |
| Vibrationsfestigkeit | | 10 bis 55 Hz, 1,5-mm-Doppelamplitude oder 300 m/s ² für jeweils zwei Stunden in alle drei Richtungen (X, Y, Z) | | | | | |
| Stoßfestigkeit | | Zerstörung: 500 m/s ² für dreimal jeweils in X-, Y- und Z-Richtung | | | | | |
| Schutzklasse gemäß IEC 60529 | | IEC 60529 IP67, IP69k nach DIN 40050 Teil 9 | | | | | |
| Anschlussart | | Vorverdrahtet (Standardkabelänge: 2 m/500 mm)/M8-Stecker | | | | | |
| Anzeige | | Schaltausgangsanzeige (orange), Betriebsanzeige (grün) (Hinweis: Sender von Einweglichtschranken verfügen über keine Betriebsanzeige) | | | | | |
| Gewicht (verpackt) | Kabelauführung (2-m-Kabel) | ca. 120 g | | | 65 g | | |
| | Steckertyp | 30 g | | | ca. 20 g | | |
| Material | Gehäuse | PBT (Polybutylenterephthalat) | | | | | |
| | Objektiv | Denaturiertes Polyacrylat-Kunstharz | Methacrylat-Kunstharz | | | | |
| Mitgeliefertes Zubehör | | Bedienungsanleitung (Reflektor und Montagewinkel sind bei keinem dieser Modelle im Lieferumfang enthalten) | | | | | |

Nennwerte/Leistung

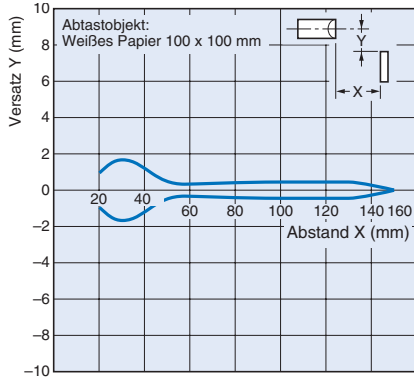
| Energetische Reflexionslichttaster | Reflexionslichttaster mit Hinter- oder Vordergrundausbldung (Tastweiteneinstellung) | Reflexionslichtschranken für die Erfassung von lichtdurchlässigen PET-Flaschen (ohne Polarisationsfilter) | | Gabellichtschranken | |
|--|---|---|-----------------------|--|---------|
| | | Herkömmlicher Strahlkegel | Breiter Strahlkegel | | |
| E3Z-L61/66 | E3Z-LS61/66 | E3Z-B61/66 | E3Z-B62/67 | E3Z-G61 | E3Z-G62 |
| E3Z-L81/86 | E3Z-LS81/86 | E3Z-B81/86 | E3Z-B82/87 | E3Z-G81 | E3Z-G82 |
| 10 bis 55 Hz, 1,5-mm-Doppelamplitude für jeweils zwei Stunden in alle drei Richtungen (X, Y, Z) | | | | | |
| Zerstörung: 500 m/s ² für dreimal jeweils in X-, Y- und Z-Richtung | | | | | |
| IEC 60529 IP67 | | | | IP64 | |
| Vorverdrahtet (Standardkabellänge: 2 m/500 mm)/M8-Stecker | | | | Kabel (Standardlänge: 2 m/500 mm)/ Steckerausführung (Standard-Kabellänge: 300 mm) | |
| Schaltausgangsanzeige (orange), Betriebsanzeige (grün) | | | | Schaltausgangsanzeige (orange) | |
| ca. 65 g | | 65 g | | | |
| ca. 20 g | | | | 30 g | |
| PBT (Polybutylenterephthalat) | | | | ABS | |
| Methacrylat-Kunstharz | Modifiziertes Polyacrylat | | Methacrylat-Kunstharz | | |
| Bedienungsanleitung (Reflektor und Montagewinkel sind bei keinem dieser Modelle im Lieferumfang enthalten) | | | | | |

Kennwerte (typisch)

Erfassungsbereich

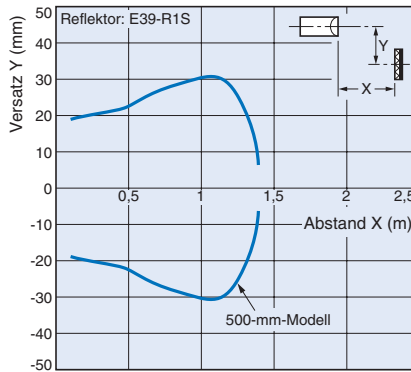
Enger Strahlkegel

E3Z-L

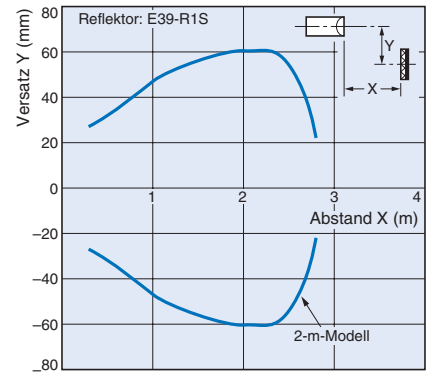


Reflexionslichtschranken für lichtdurchlässige Objekte

E3Z-B□1/B□6 + E39-R1S
(optionaler Reflektor)

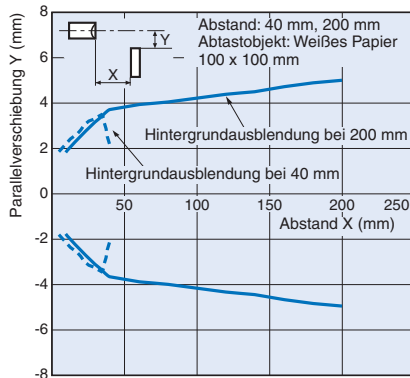


E3Z-B□2/B□7 + E39-R1S
(optionaler Reflektor)

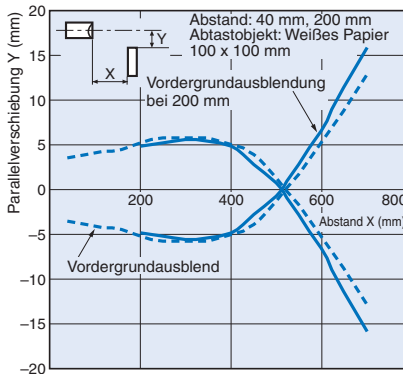


Hinter-/Vordergrundaussblendung

E3Z-LS (Hintergrundaussblendung)



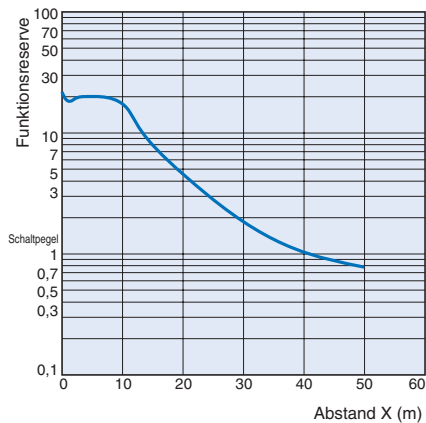
E3Z-LS (Vordergrundaussblendung)



Sicherheitsfaktor und Abstand

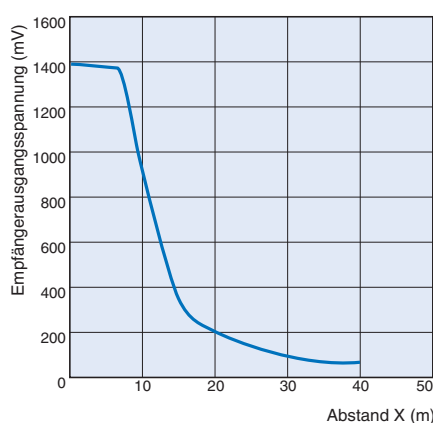
Einweglichtschranke

E3Z-T□1 (T□6)



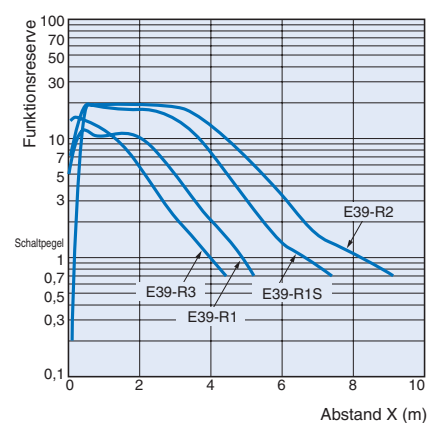
Einweglichtschranke

E3Z-T□A

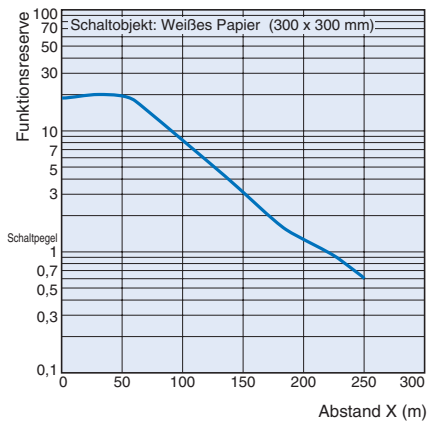


Reflexionslichtschranken

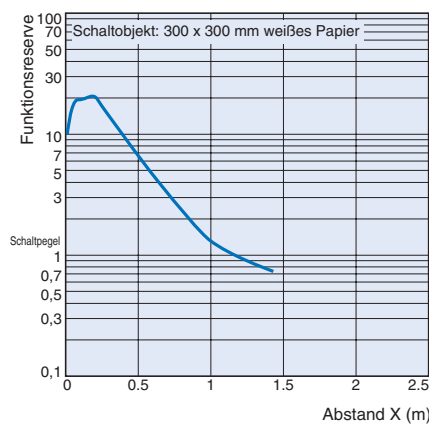
E3Z-R□1 (R□6) + Reflektoren



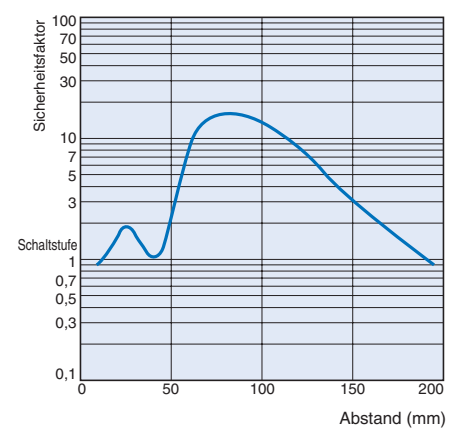
Energetische Reflexionslichttaster
E3Z-D□1(D□6)



Energetische Reflexionslichttaster
E3Z-D□2(D□7)

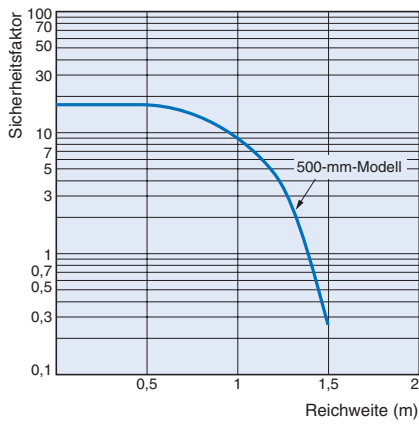


Enger Strahlkegel
E3Z-L

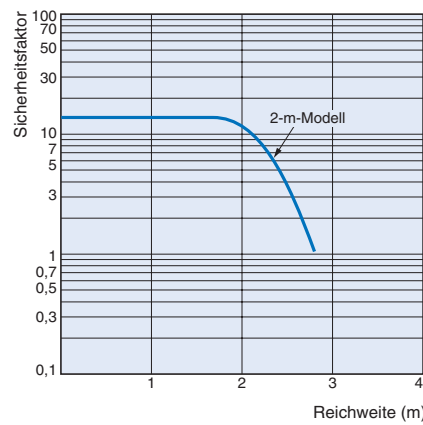


Reflexionslichtschranken für lichtdurchlässige Objekte

E3Z-B□1/B□6 + E39-R1S
(optionaler Reflektor)



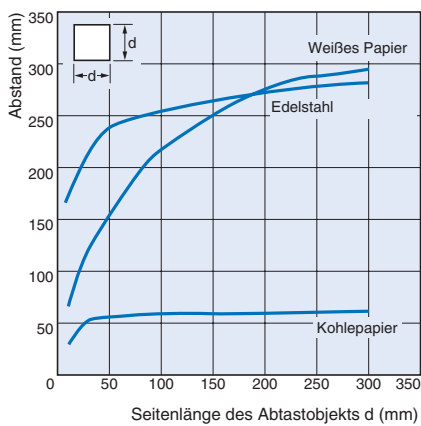
E3Z-B□2/B□7 + E39-R1S
(optionaler Reflektor)



Tastweite und Objektgröße

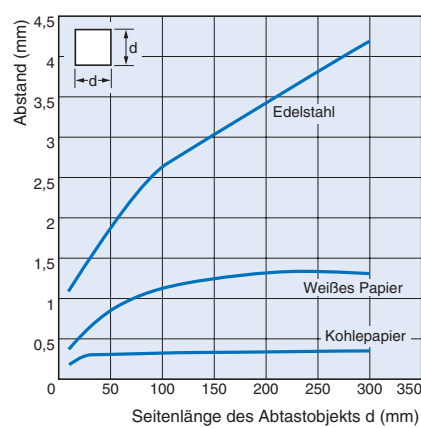
Energetische Reflexionslichttaster

E3Z-D□1(D□6)



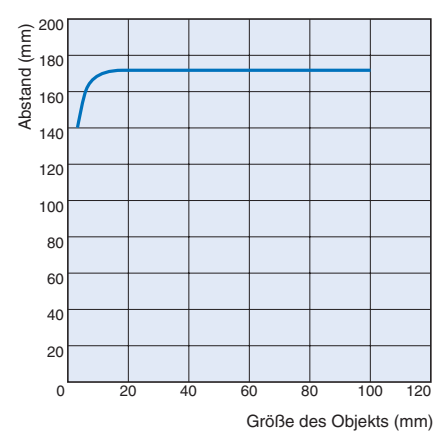
Energetische Reflexionslichttaster

E3Z-D□2(D□7)



Enger Strahlkegel

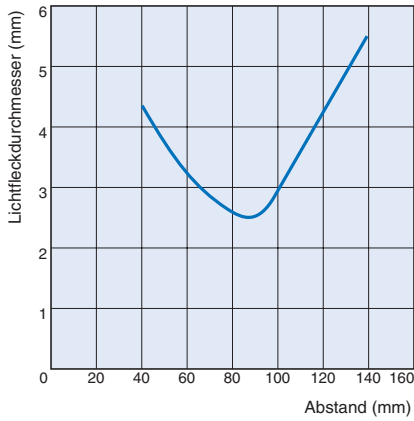
E3Z-L



Lichtfleckdurchmesser und Tastweite

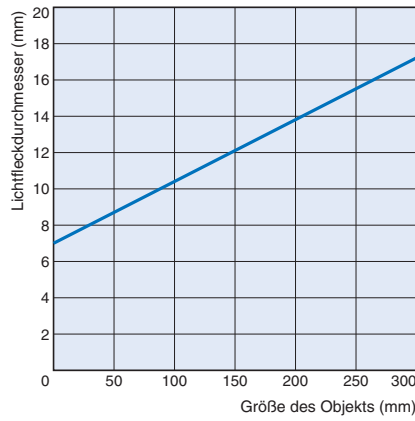
Enger Strahlkegel

E3Z-L



Hinter-/Vordergrundausbildung

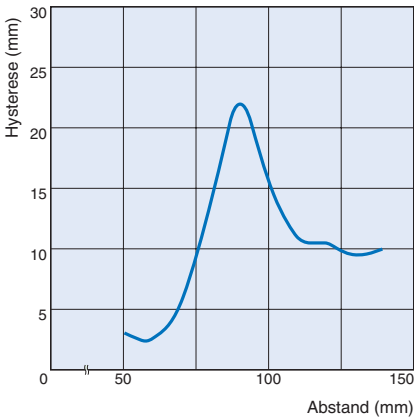
E3Z-LS



Hysterese und Abstand

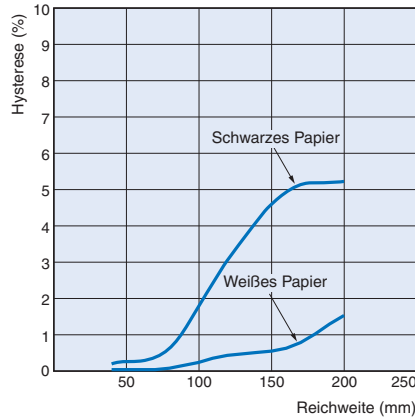
Enger Strahlkegel

E3Z-L



Hinter-/Vordergrundausbildung

E3Z-LS

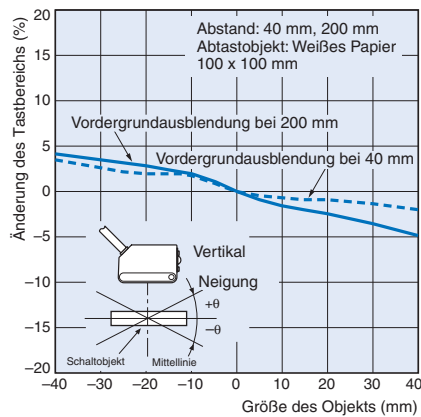


Neigung

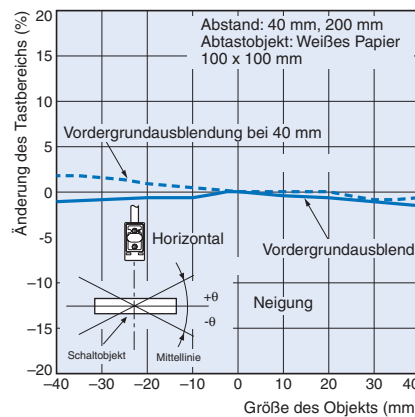
Hinter-/Vordergrundausbildung

E3Z-LS

Vertikal



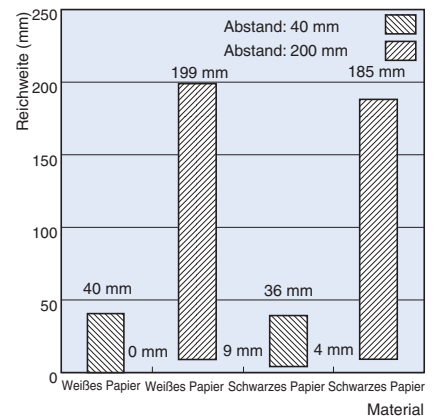
Horizontal



Nahbereich

Hinter-/Vordergrundausbildung

E3Z-LS

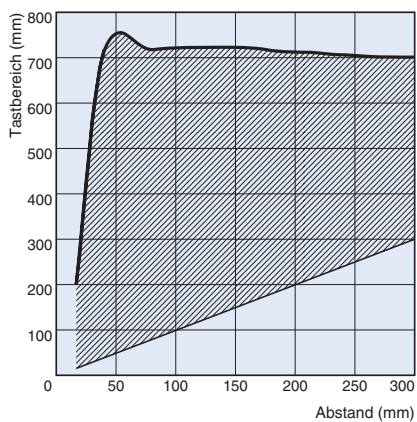


Eingestellte Vordergrundausbldung und Tastbereich

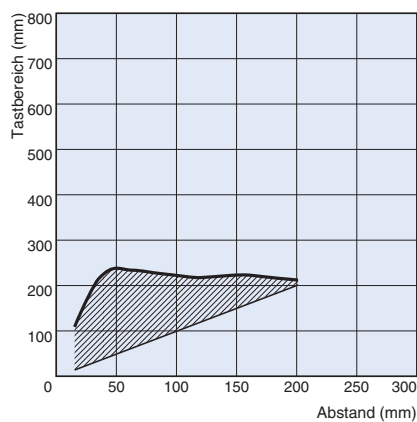
Hinter-/Vordergrundausbldung

E3Z-LS

Weißes Papier



Schwarzes Papier

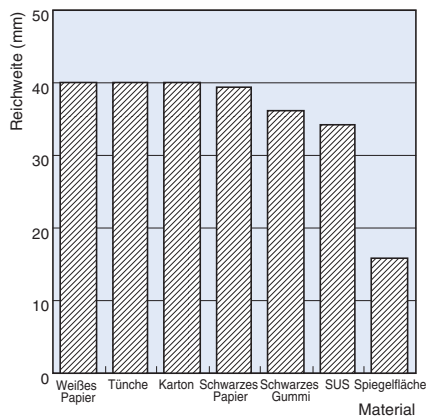


Tastbereich und Objektbeschaffenheit

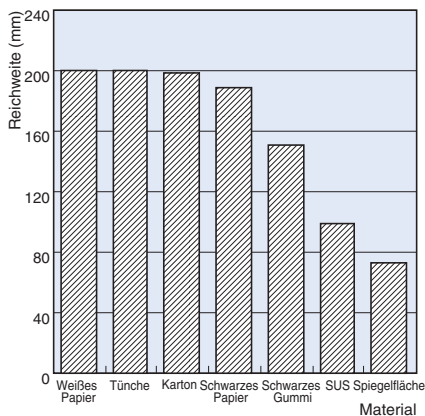
Hinter-/Vordergrundausbldung

E3Z-LS

Eingestellte Hintergrundausbldung bei 40 mm



Eingestellte Hintergrundausbldung bei 200 mm



Ausgangsschaltung

NPN-Ausgang

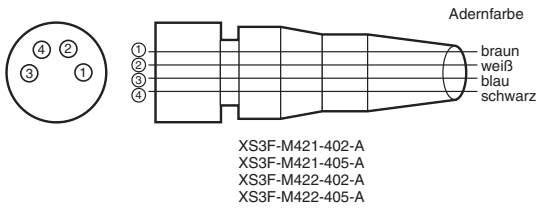
| Produktbezeichnung | Schaltverhalten | Signalverhalten | Hell/Dunkel-Umschalter | Ausgangsschaltung |
|---|------------------------|--|------------------------|--|
| E3Z-T61 E3Z-T66 E3Z-T61A E3Z-T66A E3Z-R61 E3Z-R66 E3Z-D61 E3Z-D66 E3Z-D62 E3Z-D67 E3Z-L61 E3Z-L66 E3Z-B61 E3Z-B62 E3Z-B66 E3Z-B67 E3Z-G61 | Hellschaltend | Lichteinfall Kein Lichteinfall Schaltausgangs-anzeige (orange) EIN AUS Ausgangstransistor EIN AUS Last (Relais) Betrieb Rücksetzung (zwischen Braun und Schwarz angeschlossen) | L•ON (hellschaltend) | Einweglichtschranken (Empfänger), Reflexionslichtschranken und energetische Reflexionslichttaster Belegung der Steckerstifte Hinweis: Steckerstift Nr. 2 ist nicht belegt |
| | D.ON (dunkelschaltend) | Lichteinfall Kein Lichteinfall Schaltausgangs-anzeige (orange) EIN AUS Ausgangstransistor EIN AUS Last (Relais) Betrieb Rücksetzung (zwischen Braun und Schwarz angeschlossen) | D•ON (dunkelschaltend) | Lichtquelle (Sender) für Einweglichtschranken Belegung der Steckerstifte Hinweis: Steckerstifte Nr. 2 und 4 sind nicht belegt |
| E3Z-LS61 E3Z-LS66 | Hellschaltend | Schaltausgangs-anzeige (orange) EIN AUS Ausgangstransistor EIN AUS Last (Relais) EIN AUS (zwischen Braun und Schwarz angeschlossen) | L•ON (hellschaltend) | Belegung der Steckerstifte Hintergrundaussblendung: Steckerstift 2 bzw. rosafarbene Ader offen oder 0 V (Masse, Steckerstift 3, blaue Ader). Vordergrundaussblendung: Steckerstift 2 bzw. rosafarbene Ader an Versorgungsspannung (Steckerstift 1, braune Ader). |
| | D.ON (dunkelschaltend) | Schaltausgangs-anzeige (orange) EIN AUS Ausgangstransistor EIN AUS Last (Relais) EIN AUS (zwischen Braun und Schwarz angeschlossen) | D•ON (dunkelschaltend) | |
| | Hellschaltend | Schaltausgangs-anzeige (orange) EIN AUS Ausgangstransistor EIN AUS Last (Relais) EIN AUS (zwischen Braun und Schwarz angeschlossen) | L•ON (hellschaltend) | |
| | D.ON (dunkelschaltend) | Schaltausgangs-anzeige (orange) EIN AUS Ausgangstransistor EIN AUS Last (Relais) EIN AUS (zwischen Braun und Schwarz angeschlossen) | D•ON (dunkelschaltend) | |
| E3Z-G62 | Hellschaltend | Lichteinfall Kein Lichteinfall Schaltausgangs-anzeige (orange) EIN AUS Schaltausgang (orange) EIN AUS Ausgangstransistor EIN AUS Last (Relais) Betrieb Rücksetzung (zwischen Braun und Schwarz bzw. Weiß angeschlossen) | L•ON (hellschaltend) | Anordnung der Steckerstifte |
| | D.ON (dunkelschaltend) | Lichteinfall Kein Lichteinfall Schaltausgangs-anzeige (orange) EIN AUS Schaltausgang (orange) EIN AUS Ausgangstransistor EIN AUS Last (Relais) Betrieb Rücksetzung (zwischen Braun und Schwarz bzw. Weiß angeschlossen) | D•ON (dunkelschaltend) | |

PNP-Ausgang

| Produktbezeichnung | Schaltverhalten | Signalverhalten | Hell/Dunkel-Umschalter | Ausgangsschaltung |
|---|------------------------|---|------------------------|---|
| E3Z-T81 E3Z-T86 E3Z-T81A E3Z-T86A E3Z-R81 E3Z-R86 E3Z-D81 E3Z-D86 E3Z-D82 E3Z-D87 E3Z-L81 E3Z-L86 E3Z-B81 E3Z-B82 E3Z-B86 E3Z-B87 E3Z-G81 | Hellschaltend | <p>Lichteinfall</p> <p>Schaltausgangs-anzeige (orange) EIN AUS</p> <p>Ausgangstransistor EIN AUS</p> <p>Last (Relais) Betrieb Rücksetzung (zwischen Blau und Schwarz angeschlossen)</p> | L•ON (hellschaltend) | <p>Einweglichtschranken (Empfänger), Reflexionslichtschranken und energetische Reflexionslichttaster</p> <p>braun 12 bis 24 V DC schwarz max. 100 mA Last (Relais) blau 0 V</p> <p>Belegung der Steckerstifte</p> <p>Hinweis: Steckerstift Nr. 2 ist nicht belegt</p> |
| | D.ON (dunkelschaltend) | <p>Lichteinfall</p> <p>Schaltausgangs-anzeige (orange) EIN AUS</p> <p>Ausgangstransistor EIN AUS</p> <p>Last (Relais) Betrieb Rücksetzung (zwischen Blau und Schwarz angeschlossen)</p> | D•ON (dunkelschaltend) | <p>Lichtquelle (Sender) für Einweglichtschranken</p> <p>braun 12 bis 24 V DC blau 0 V</p> <p>Belegung der Steckerstifte</p> <p>Hinweis: Steckerstifte Nr. 2 und 4 sind nicht belegt</p> |
| E3Z-LS81 E3Z-LS86 | Hellschaltend | <p>NEAR FAR</p> <p>Schaltausgangs-anzeige (orange) EIN AUS</p> <p>Ausgangstransistor EIN AUS</p> <p>Last (Relais) EIN AUS (zwischen Blau und Schwarz angeschlossen)</p> | L•ON (hellschaltend) | <p>braun 12 bis 24 V DC schwarz max. 100 mA Last (Relais) rosa blau 0 V</p> <p>Vordergrundaussblendung Hintergrundaussblendung</p> <p>Belegung der Steckerstifte</p> <p>Hintergrundaussblendung: Steckerstift 2 bzw. rosafarbene Ader offen oder 0 V (Masse, Steckerstift 3, blaue Ader). Vordergrundaussblendung: Steckerstift 2 bzw. rosafarbene Ader an Versorgungsspannung (Steckerstift 1, braune Ader).</p> |
| | D.ON (dunkelschaltend) | <p>NEAR FAR</p> <p>Schaltausgangs-anzeige (orange) EIN AUS</p> <p>Ausgangstransistor EIN AUS</p> <p>Last (Relais) EIN AUS (zwischen Blau und Schwarz angeschlossen)</p> | D•ON (dunkelschaltend) | |
| | Hellschaltend | <p>NAH WEIT SEHR WEIT</p> <p>Schaltausgangs-anzeige (orange) EIN AUS</p> <p>Ausgangstransistor EIN AUS</p> <p>Last (Relais) EIN AUS (zwischen Blau und Schwarz angeschlossen)</p> | L•ON (hellschaltend) | |
| | D.ON (dunkelschaltend) | <p>NAH WEIT SEHR WEIT</p> <p>Schaltausgangs-anzeige (orange) EIN AUS</p> <p>Ausgangstransistor EIN AUS</p> <p>Last (Relais) EIN AUS (zwischen Blau und Schwarz angeschlossen)</p> | D•ON (dunkelschaltend) | |
| E3Z-G82 | Hellschaltend | <p>Lichteinfall</p> <p>Schaltausgangs-anzeige (orange) EIN AUS</p> <p>Schaltausgang EIN AUS</p> <p>Ausgangstransistor AUS AUS</p> <p>Last (Relais) Betrieb Rücksetzung (zwischen Braun und Schwarz bzw. Weiß angeschlossen)</p> | L•ON (hellschaltend) | <p>braun 12 bis 24 V DC weiß max. 100 mA Last (Relais) schwarz max. 100 mA Last (Relais) blau 0 V</p> <p>Schaltausgangs-anzeige (orange) S1 Schaltausgangs-anzeige (orange) S2</p> <p>(Schaltausgang) (Schaltausgang)</p> <p>Anordnung der Steckerstifte</p> |
| | D.ON (dunkelschaltend) | <p>Lichteinfall</p> <p>Schaltausgangs-anzeige (orange) EIN AUS</p> <p>Schaltausgang EIN AUS</p> <p>Ausgangstransistor AUS AUS</p> <p>Last (Relais) Betrieb Rücksetzung (zwischen Braun und Schwarz bzw. Weiß angeschlossen)</p> | D•ON (dunkelschaltend) | |

E3Z

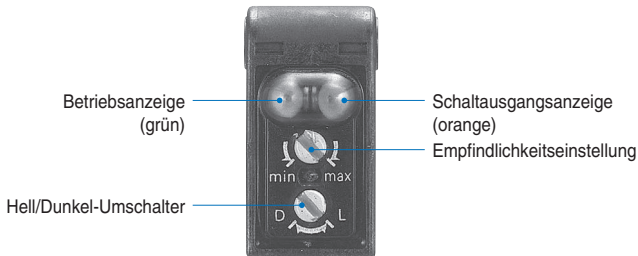
Sensor-Anschlusskabel



| Laserschutz- klasse | Adernfarbe | Steckerstift-Nr. | Belegung | | |
|------------------------|------------|------------------|---------------------------|---|-------------------|
| | | | Standard | E3Z-LS | E3Z-G62/82 |
| DC | braun | ① | Versorgungsspannung (+) | | |
| | weiß | ② | --- | Auswahl der Hinter- oder Vordergrund- ausblendung | Ausgang 2 (S2) |
| | blau | ③ | Versorgungsspannung (0 V) | | |
| | schwarz | ④ | Schaltausgang | | Ausgang 1 (S1) |

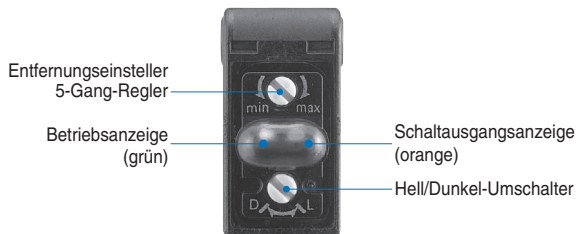
Bezeichnungen der Anzeigen und Bedienelemente

- | | |
|--------------------------|------------------------------------|
| Einweglichtschranke | Energetische Reflexionslichttaster |
| E3Z-T□□ Empfänger | E3Z-D□□ |
| E3Z-T□□A Empfänger | E3Z-L□□ |
| Reflexionslichtschranken | |
| E3Z-R□□ | |
| E3Z-B□□ | |



Reflexionslichttaster mit Hinter- oder Vordergrundausbuchtung

E3Z-LS□□



Einstellung

Optionale Loch- und Schlitzblenden für Einweglichtschranken (E39-S65A/B/C/D/E/F)

Installationsmethode

- Hängen Sie den oberen „Haken“ der Blende in die entsprechende Einbuchtung in der Oberseite des Sensors ein. Richten Sie die Blende dann so aus, dass sie parallel zum Linsenfenster liegt.
- Schieben Sie den unteren Winkel der Blende unter den Sensor, bis der Winkel einrastet.

Sensor mit aufgesetzter Blende

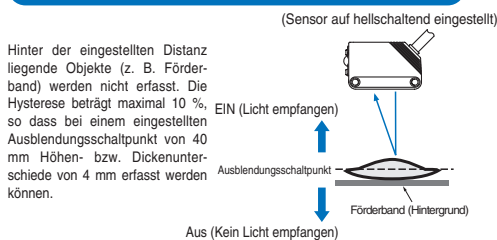
Abnehmen der Blende

- Drücken Sie die Blende leicht nach unten.
- Ziehen Sie den unteren Winkel der Blende vom Sensor weg, und nehmen Sie die Blende ab.

Anwendung der Hinter- oder Vordergrundausbuchtung (Reflexionslichttaster E3Z-LS)

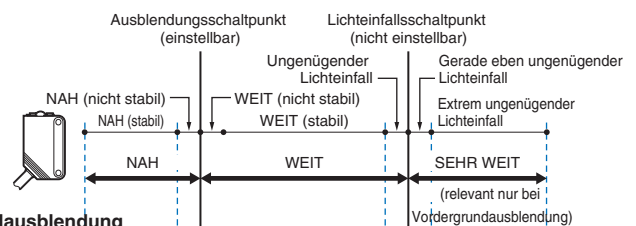
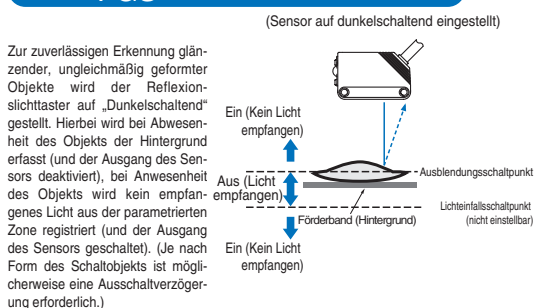
Problemlose Erfassung glänzender, ungleichmäßig geformter Objekte

BGS (Hintergrundausbuchtung)



Auswahl durch entsprechende Beschaltung des Auswahleingangs

FGS (Vordergrundausbuchtung)



Hintergrundausbuchtung

| | | | | | |
|-----------------|--------------------------------|-----|-----|------|-----------|
| Hellschaltend | Betriebsanzeige (grün) | EIN | NAH | WEIT | SEHR WEIT |
| | Schaltausgangsanzeige (orange) | AUS | NAH | WEIT | SEHR WEIT |
| Dunkelschaltend | Betriebsanzeige (grün) | EIN | NAH | WEIT | SEHR WEIT |
| | Schaltausgangsanzeige (orange) | AUS | NAH | WEIT | SEHR WEIT |

Vordergrundausbuchtung

| | | | | | |
|-----------------|--------------------------------|-----|-----|------|-----------|
| Hellschaltend | Betriebsanzeige (grün) | EIN | NAH | WEIT | SEHR WEIT |
| | Schaltausgangsanzeige (orange) | AUS | NAH | WEIT | SEHR WEIT |
| Dunkelschaltend | Betriebsanzeige (grün) | EIN | NAH | WEIT | SEHR WEIT |
| | Schaltausgangsanzeige (orange) | AUS | NAH | WEIT | SEHR WEIT |

Sicherheitshinweise



Achtung

Der Sensor darf nicht an Wechselspannungsquellen angeschlossen werden. Beim Anschluss an eine Wechselstromquelle von 100 VAC oder mehr besteht Explosions- und Brandgefahr.

Beachten Sie im Interesse eines sicheren Sensorbetriebs die folgenden Vorsichtsmaßnahmen.

Verdrahtung

Versorgungsspannung und Last-Versorgungsspannung

Achten Sie auf die Einhaltung der vorgegebenen Versorgungsspannung des Sensors. Bei Überschreiten der maximalen Versorgungsspannung besteht Explosions- und Brandgefahr.

Kurzschluss der Last

Die Last darf nicht kurzgeschlossen werden, da dadurch die Gefahr einer Beschädigung des Sensors besteht.

Anschluss ohne Last

Der Sensor darf nicht ohne angeschlossene Last an die Spannungsversorgung angeschlossen werden, da dadurch interne Komponenten explodieren oder in Brand geraten können.

Betriebsumgebung

Der Sensor darf nicht in Umgebungen mit explosiven oder entzündlichen Gasen betrieben werden.

Richtige Anwendung

Konstruktion

Rücksetzzeit beim Einschalten

100 ms nach dem Einschalten der Spannungsversorgung ist der Sensor zur Messung von Objekten bereit. Werden Last und Sensor von getrennten Spannungsquellen gespeist, so schalten Sie stets zuerst die Spannungsversorgung des Sensors ein.

Verdrahtung

Vermeidung von Fehlfunktionen

Wird der Sensor in einer Installation mit Frequenzrichter- oder Servomotoren eingesetzt, müssen diese ordnungsgemäß geerdet sein, da es ansonsten zu Fehlfunktionen des Sensors kommen kann.

Abschluss

Installation des Sensors

- Werden Sensoren einander gegenüberliegend angebracht, muss darauf geachtet werden, dass die optischen Achsen einander nicht gegenüber stehen, um eine gegenseitige Beeinflussung zu verhindern.
- Achten Sie bei der Montage des Sensors sorgfältig darauf, dass kein intensives Licht (z. B. Sonnenlicht oder Licht von Leuchtstoffröhren oder Glühlampen) in den Erfassungswinkelbereich des Sensors einfällt.
- Der optische Sensor darf bei der Montage keinen starken Stößen

(z. B. durch Hammerschläge) ausgesetzt werden, da andernfalls die Wasserbeständigkeit nicht mehr gewährleistet ist.

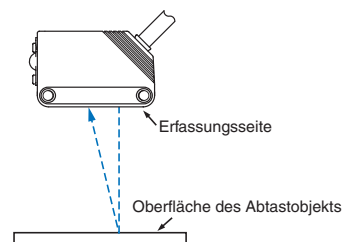
- Verwenden Sie zur Montage des Sensors M3-Schrauben.
- Achten Sie bei der Montage des Sensors darauf, dass die Schrauben nur mit maximal 0,54 Nm angezogen werden.

M8-Stecker

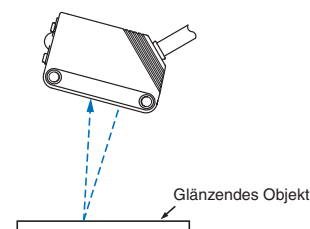
- Schalten Sie vor dem Anschließen oder Lösen des Steckers unbedingt die Spannungsversorgung des Sensors aus.
- Halten Sie den Stecker beim Anstecken oder Lösen stets an der Steckerkappe. Ziehen Sie auf keinen Fall am Kabel.
- Der Stecker darf nur mit der Hand gesteckt oder abgezogen werden. Verwenden Sie hierfür auf keinen Fall eine Zange o. ä., da diese den Stecker beschädigen könnte.
- Wird der Stecker nicht ordnungsgemäß mit der Buchse verschraubt, kann er sich durch Vibrationen lösen. Zudem wird in diesem Fall die Schutzklasse des Sensors nicht eingehalten.

Modelle mit Hinter- oder Vordergrundausbuchtung E3Z-LS

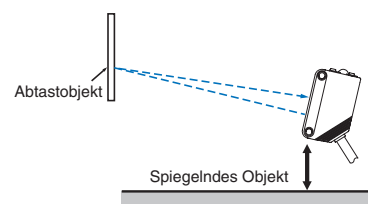
- Montieren Sie den optischen Sensor so, dass die aktive Seite des Sensors (mit Sender und Empfänger) parallel zur Oberfläche des Schaltobjekts ausgerichtet und gegenüber dieser nicht geneigt ist.



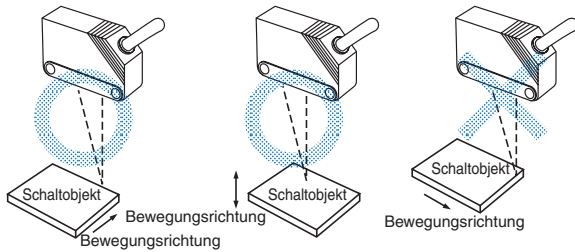
Besitzt das Schaltobjekt eine glänzende oder spiegelnde Oberfläche, so neigen Sie den Sensor wie dargestellt um 5° bis 10°. Dabei darf der Sensor jedoch nicht durch Hintergrundobjekte beeinflusst werden.



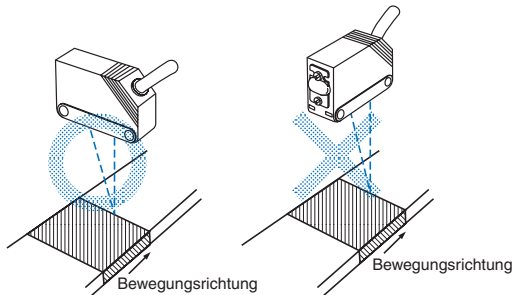
- Befindet sich unterhalb des Sensors eine spiegelnde Fläche, ist die stabile Funktion des Sensors möglicherweise nicht gewährleistet. Neigen Sie in diesem Fall den Sensor wie in der Abbildung unten gezeigt, und/oder erhöhen Sie den Abstand zwischen dem Sensor und der spiegelnden Fläche.



- Montieren Sie den Sensor nicht falsch herum. Beachten Sie die nachstehende Abbildung.



Bei in Farbe und Material stark voneinander abweichenden Schaltobjekten muss der Sensor wie in der folgenden Abbildung dargestellt installiert werden.



Montage

Montage des Sensors

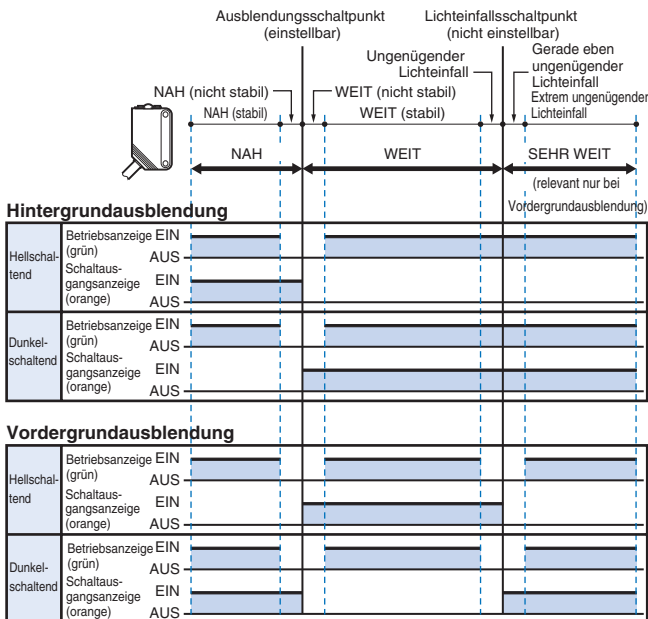
Durch Wahl einer anderen Montagestelle und Neigung des Sensors gegen die Flaschen ist möglicherweise eine Verbesserung der Stabilität zu erreichen.

Inspektion und Wartung

Reinigung

Verwenden Sie für die Reinigung des Sensors keinesfalls Verdünner oder andere organische Lösungsmittel.

Anzeige und Stabilität der Erfassung



- Hinweis: 1. Wenn die Betriebsanzeige leuchtet, erfolgt im Nennbetriebstemperaturbereich (-25 °C bis 55 °C) eine stabile Erfassung.
 2. Der Bereich SEHR FERN ist nur bei Vordergrundausbldung von Belang. Der Lichteinfallsschaltpunkt ist fest und kann nicht eingestellt werden. Er hängt von Farbe und Glanz des Schaltobjekts ab.

Reflexionslichtschranken für lichtdurchlässige Objekte E3Z-B

Design

Flaschen

Je nach Form der Flaschen ist möglicherweise keine stabile Erfassung möglich. Überprüfen Sie vor der Einsatz des Sensors unbedingt die Stabilität der Erfassung.

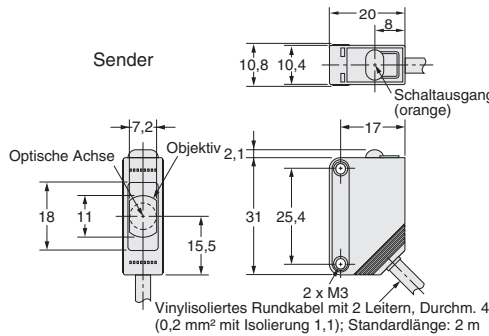
Abmessungen (Maßeinheit: mm)

Sensoren

Einweglichtschranke

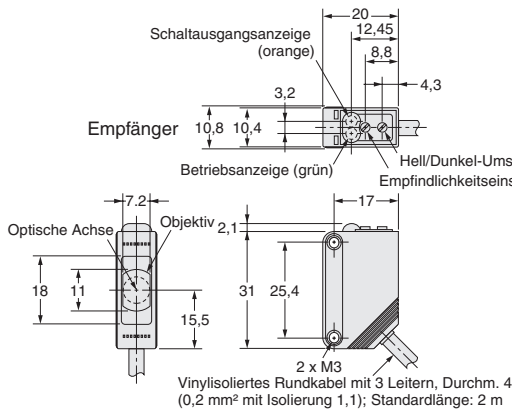
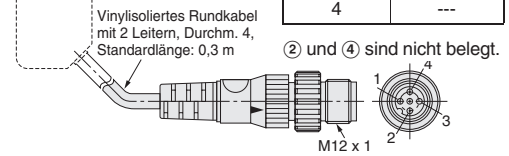
Kabelausführung

- E3Z-T61
- E3Z-T81
- E3Z-T61A



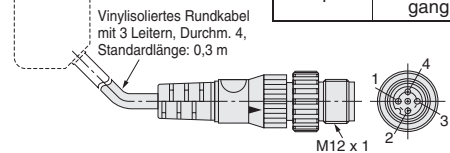
Ausführungen mit herausgeführter M12-Steckerkupplung E3Z-T61-M1J

| Steckerstift | Technische Daten |
|--------------|------------------|
| 1 | +V |
| 2 | --- |
| 3 | 0 V |
| 4 | --- |



Ausführungen mit herausgeführter M12-Steckerkupplung E3Z-T61-M1J

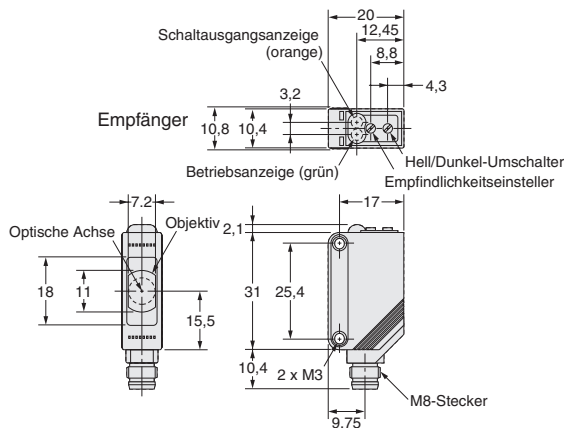
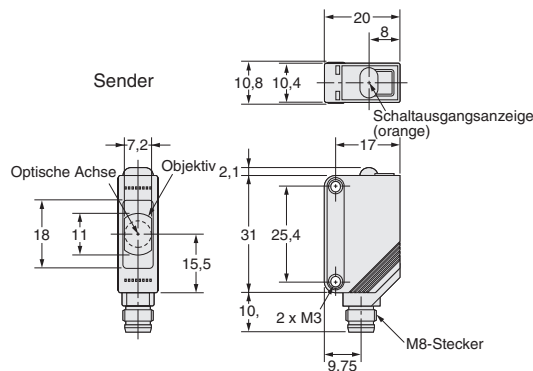
| Steckerstift | Technische Daten |
|--------------|------------------|
| 1 | +V |
| 2 | --- |
| 3 | 0 V |
| 4 | Schaltausgang |



Einweglichtschranke

Steckertyp

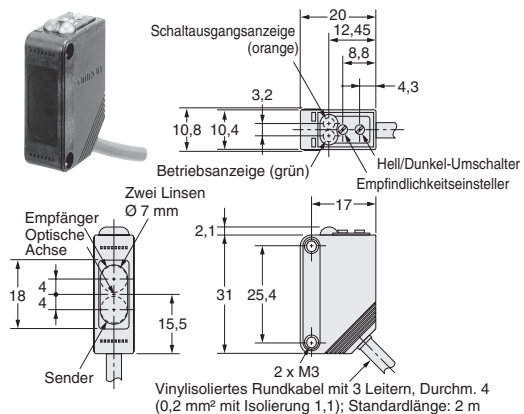
- E3Z-T66
- E3Z-T86
- E3Z-T66A



Reflexionslichtschranken

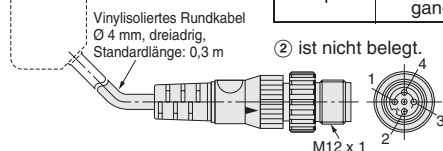
Kabelausführung

- E3Z-B61
- E3Z-B62
- E3Z-B81
- E3Z-B82
- E3Z-R61
- E3Z-R81



Ausführungen mit herausgeführter M12-Steckerkupplung (E3Z-□□□-M1J)

| Steckerstift | Technische Daten |
|--------------|------------------|
| 1 | +V |
| 2 | --- |
| 3 | 0 V |
| 4 | Schaltausgang |



Energetische

Reflexionslichttaster

Kabelausführung

- E3Z-D61
- E3Z-D81
- E3Z-D62
- E3Z-D82
- E3Z-L61

Reflexionslichtschranken

Steckertyp

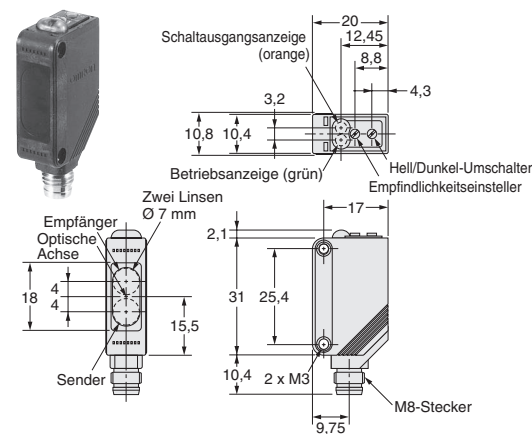
- E3Z-B66
- E3Z-B67
- E3Z-B86
- E3Z-B87
- E3Z-R66
- E3Z-R86

Energetische

Reflexionslichttaster

Steckertyp

- E3Z-D66
- E3Z-D86
- E3Z-D67
- E3Z-D87
- E3Z-L66

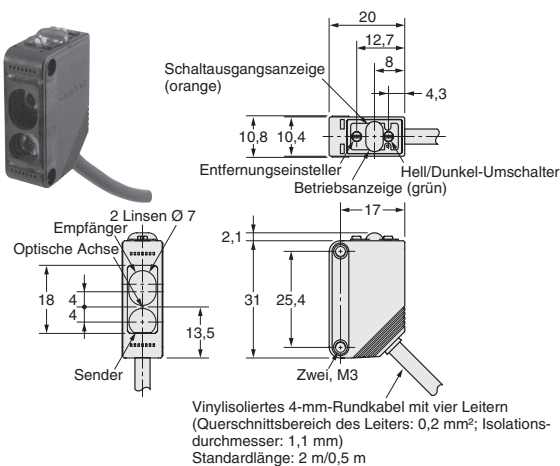


Reflexionslichttaster

mit Hinter- oder Vordergrundausbldung

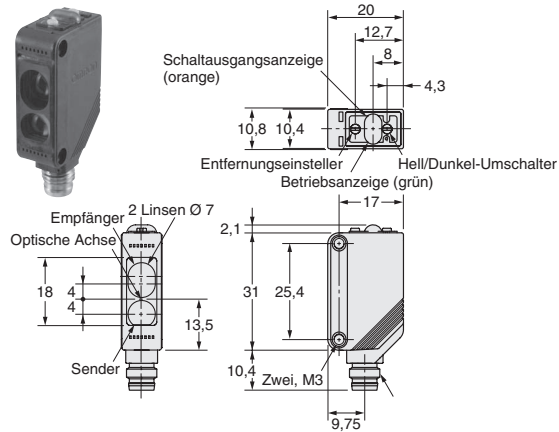
Kabelausführung

- E3Z-LS61
- E3Z-LS81



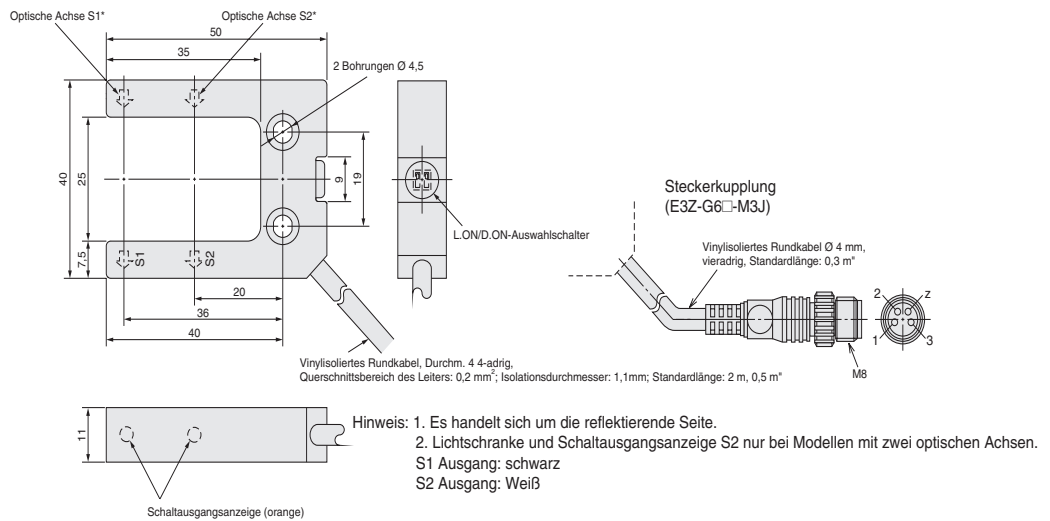
Reflexionslichttaster
mit Hinter- oder
Vordergrundausbuchtung

Steckertyp
E3Z-LS66
E3Z-LS86



Gabellichtschranken

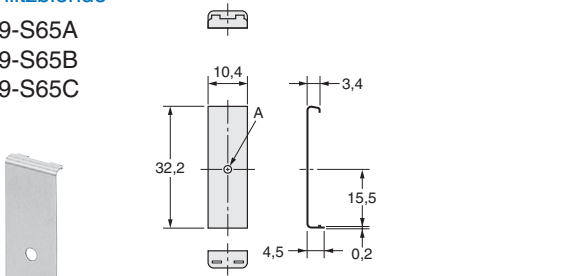
E3Z-G



Zubehör (gesondert zu bestellen)

Schlitzblende

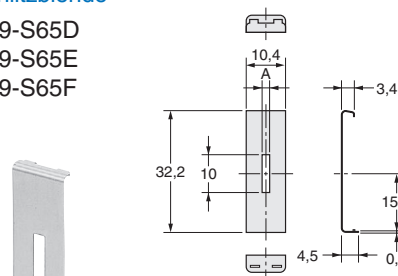
E39-S65A
E39-S65B
E39-S65C



| Produktbezeichnung | Schlitzweite A | Material |
|--------------------|----------------|--------------------|
| E39-S65A | Ø 0,5 mm | Edelstahl (SUS301) |
| E39-S65B | Ø 1,0 mm | |
| E39-S65C | Ø 2,0 mm | |

Schlitzblende

E39-S65D
E39-S65E
E39-S65F



| Produktbezeichnung | Schlitzweite A | Material |
|--------------------|----------------|--------------------|
| E39-S65D | 0,5 | Edelstahl (SUS301) |
| E39-S65E | 1,0 | |
| E39-S65F | 2,0 | |

SÄMTLICHE ABMESSUNGEN IN MILLIMETER

Umrechnungsfaktor von Millimeter in Zoll: 0,03937. Umrechnungsfaktor von Gramm in Unzen: 0,03527.