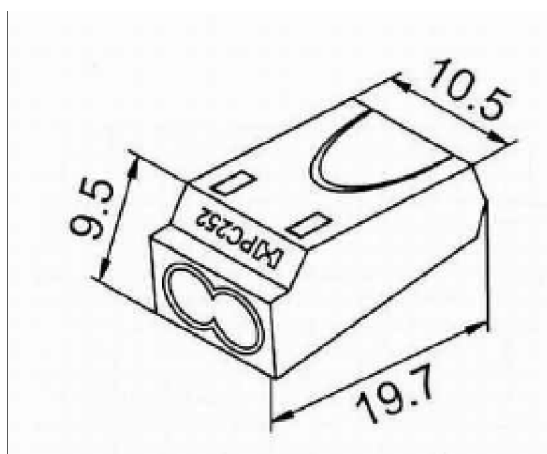
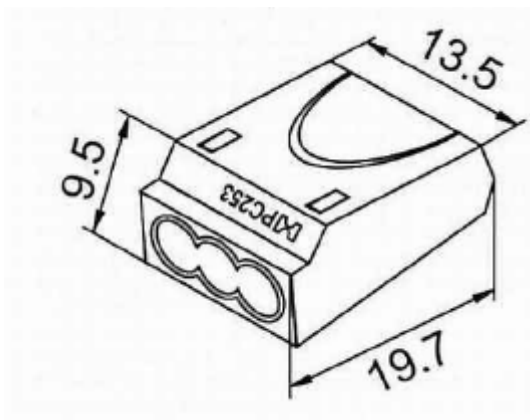


Nr kat.	Kolor		Typ	Rodzaj tworzywa	Ilość styków	Napięcie	Natężenie	Przyłączalność przewodów	Opak. zbiorcze
	główny	boku							
E.4180	Przeźroczysty	czerwony	PC-252 CL	PC	2	450V	24A	przekrój: 1-2,5 mm ² długość: max 11 mm	100
E.4181		pomarańcz	PC-253 CL		+				
E.4182		żółty	PC-254 CL	PA	4				
E.4183		szary	PC-255 CL	+	5				
E.4184		czarny	PC-258 CL	Cu	8				50

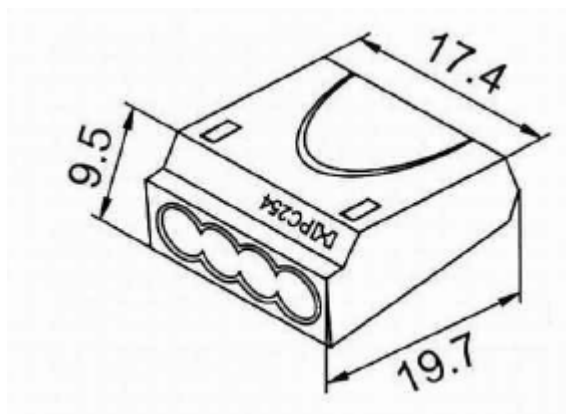
E.4180



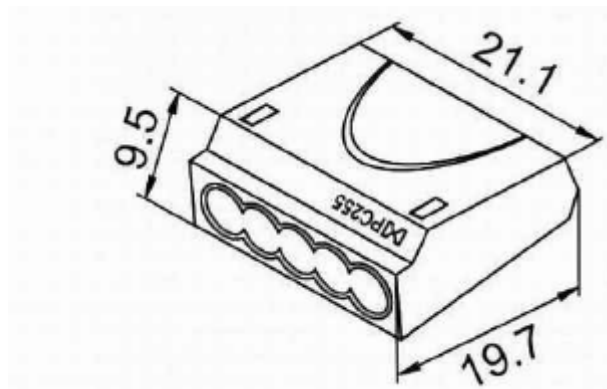
E.4181



E.4182



E.4183



E.4184

