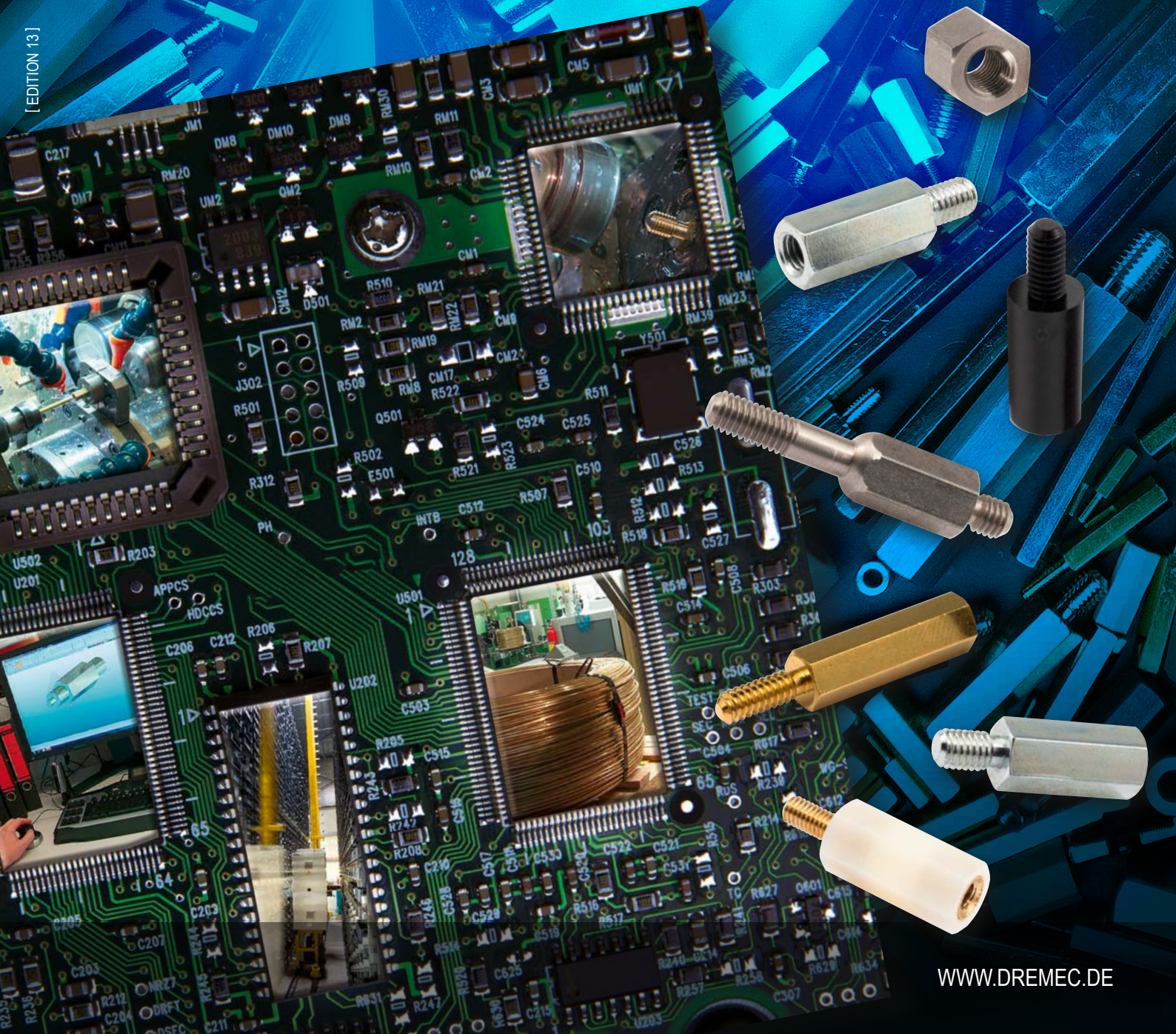


DREMEC[®]

Befestigungselemente GmbH

[EDITION 13]





Über uns

Elektromechanischen Bauteilen optimalen Halt und Stabilität geben – mit nicht mehr, aber auch mit nicht weniger beschäftigt sich DREMEC GmbH.

Als etablierter Hersteller von Distanzbolzen und -hülsen aus metallischen Werkstoffen, Kunststoffen und Metall-/Kunststoff-Kombinationen, erwarten unsere Geschäftspartner aus einer Vielzahl von Industriezweigen von uns zu Recht, mehr als nur die preiswerte und termingenaue Produktion von Befestigungselementen. Nachgefragt wird unser Know-how besonders, wenn es um knifflige Befestigungsprobleme geht, die einer individuellen Lösung bedürfen und die höchsten Qualitätsstandards genügen müssen.

Bei der Suche nach effizienten Befestigungslösungen profitieren wir von unseren Erfahrungen aus zahl-

reichen Branchen; vom Bergbau über die Medizintechnik, dem Fahrzeug-, Maschinen- oder Flugzeugbau, bis hin zum Weltraumeinsatz in der Satellitentechnik. Die Vielzahl der Drehteile reicht dabei von kleinsten Befestigungselementen bis hin zu Artikeln mit einer Länge von mehreren Dezimetern.

Innovativ in der Produktentwicklung und konstruktiv in den Kundenbeziehungen!

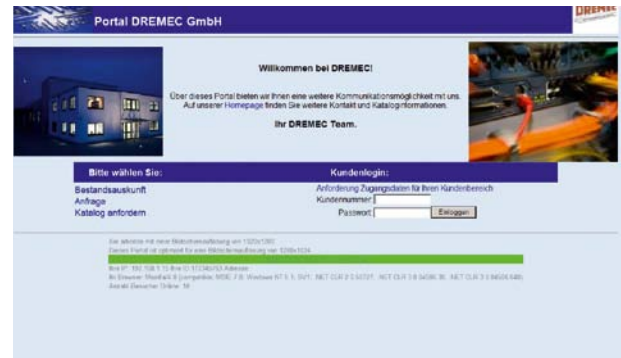
Verlässlichkeit und Liefertreue sind ebenso wie herausragenden Qualität Werte, welche unsere Kunden seit vielen Jahren mit DREMEC GmbH verbinden. Dabei widmen wir unseren kleinen Kunden und ihren Problemen ebensoviel Aufmerksamkeit und Engagement, wie den Belangen unserer Großabnehmer, ganz gleich ob sie Kleinstmengen von wenigen hundert Teilen oder einen Jahresbedarf von Millionen Befestigungselementen ordern.



Infos rund um die Uhr

1. Portal Login

Ihre persönlichen Zugangsdaten erhalten Sie von unseren Vertriebsmitarbeitern. Ohne diese Autorisierung ist nur eine einfache Bestandsauskunft möglich.



2. Home

Nach erfolgreichem Login befinden Sie sich auf Ihrer persönlichen Startseite. Von hier aus können Sie direkt die gewünschten Informationen abrufen. Auf Wunsch unserer Kunden ist bereits hier ein QuickLink zur Bestandsauskunft. Mit unserer Artikelnummer und der gewünschten Menge erhalten Sie sofort die aktuelle Verfügbarkeit. Sie haben Zugriff auf den aktuellen Lagerbestand sowie die Produktionsplanung. Per Klick können Sie zum gewünschten Termin bestellen. Bei Bestellung bis 11 Uhr kann die Ware noch am gleichen Tag versendet werden.



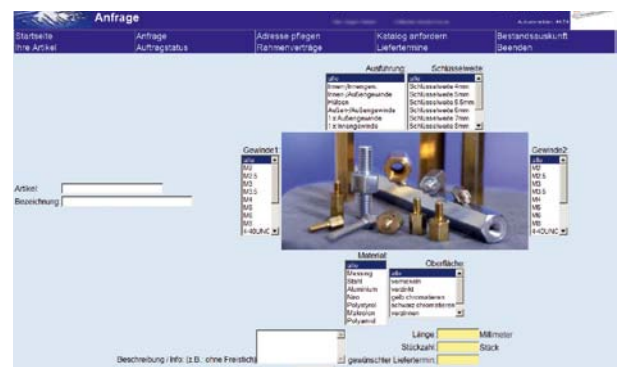
3. Bestandsauskunft

Hier reicht es, einige gewünschte Eigenschaften einzustellen, um ggf. mehrere mögliche Artikel, inkl. Bestandsinformation, zu finden.



4. Anfrage

Analog zur Bestandsauskunft können Sie hier ein Sonderteil beschreiben und per Mausklick ein Angebot anfordern.



5. Ihre Artikel

Sie haben Zugriff auf unsere Artikelkundenstammdaten. Alle Artikel mit Sonderpreisen, Staffelpreisen sowie mit bereits erfassten Kundenartikelnummern und Kundenartikelbezeichnungen werden hier aufgelistet. Sie können filtern oder nach Ihren Bezeichnungen/Nummern suchen. Falls vorhanden, können Sie die hinterlegten Zeichnungen abrufen und auch direkt zur Bestandsauskunft/Bestellung für den jeweiligen Artikel springen. Falls noch unsere Artikelnummer/Bezeichnung hinterlegt ist, haben Sie die Möglichkeit, per Mausklick einfach Ihre Daten einzugeben.

Artikel	Bezeichnung	Preis	Status
110001	101-Me-MS-MS10	100,00	Bestand
110002	101-Me-MS-MS10	100,00	Bestand
110003	101-Me-MS-MS10	100,00	Bestand
110004	101-Me-MS-MS10	100,00	Bestand
110005	101-Me-MS-MS10	100,00	Bestand
110006	101-Me-MS-MS10	100,00	Bestand
110007	101-Me-MS-MS10	100,00	Bestand
110008	101-Me-MS-MS10	100,00	Bestand
110009	101-Me-MS-MS10	100,00	Bestand
110010	101-Me-MS-MS10	100,00	Bestand
110011	101-Me-MS-MS10	100,00	Bestand
110012	101-Me-MS-MS10	100,00	Bestand
110013	101-Me-MS-MS10	100,00	Bestand
110014	101-Me-MS-MS10	100,00	Bestand
110015	101-Me-MS-MS10	100,00	Bestand
110016	101-Me-MS-MS10	100,00	Bestand
110017	101-Me-MS-MS10	100,00	Bestand
110018	101-Me-MS-MS10	100,00	Bestand
110019	101-Me-MS-MS10	100,00	Bestand
110020	101-Me-MS-MS10	100,00	Bestand
110021	101-Me-MS-MS10	100,00	Bestand
110022	101-Me-MS-MS10	100,00	Bestand
110023	101-Me-MS-MS10	100,00	Bestand
110024	101-Me-MS-MS10	100,00	Bestand
110025	101-Me-MS-MS10	100,00	Bestand
110026	101-Me-MS-MS10	100,00	Bestand
110027	101-Me-MS-MS10	100,00	Bestand
110028	101-Me-MS-MS10	100,00	Bestand
110029	101-Me-MS-MS10	100,00	Bestand
110030	101-Me-MS-MS10	100,00	Bestand
110031	101-Me-MS-MS10	100,00	Bestand
110032	101-Me-MS-MS10	100,00	Bestand
110033	101-Me-MS-MS10	100,00	Bestand
110034	101-Me-MS-MS10	100,00	Bestand
110035	101-Me-MS-MS10	100,00	Bestand
110036	101-Me-MS-MS10	100,00	Bestand
110037	101-Me-MS-MS10	100,00	Bestand
110038	101-Me-MS-MS10	100,00	Bestand
110039	101-Me-MS-MS10	100,00	Bestand
110040	101-Me-MS-MS10	100,00	Bestand
110041	101-Me-MS-MS10	100,00	Bestand
110042	101-Me-MS-MS10	100,00	Bestand
110043	101-Me-MS-MS10	100,00	Bestand
110044	101-Me-MS-MS10	100,00	Bestand
110045	101-Me-MS-MS10	100,00	Bestand
110046	101-Me-MS-MS10	100,00	Bestand
110047	101-Me-MS-MS10	100,00	Bestand
110048	101-Me-MS-MS10	100,00	Bestand
110049	101-Me-MS-MS10	100,00	Bestand
110050	101-Me-MS-MS10	100,00	Bestand

6. Rahmenverträge

Eine übersichtliche Liste aller Rahmenverträge, auch bereits erfüllte Verträge, können angezeigt werden.

Rahmenvertrag	Datum	Status
RA0004	20.10.2005	0
RA0005	14.10.2005	0
RA0015	14.10.2005	0

7. Liefertermine

Sicht auf alle geplanten Lieferungen. Sie haben Zugriff auf jede geplante Lieferscheinposition. Alle sofort verfügbaren Positionen sind grün hinterlegt. Per Mausklick fordern Sie den sofortigen Versand an. Falls vorhanden, werden hier Ihre Artikelnummern/Bezeichnungen angezeigt. Sollte die Liste zu lang und damit zu unübersichtlich werden, haben Sie die Möglichkeit zu filtern.

Artikel	Menge	Status
11-2009 WNG0696 /1	212,22	6000 ->Lieferung asap
43-2008 WNG0573 /1	212,22	37810 ->Lieferung asap
43-2008 WNG0573 /2	124,15	700 ->Sofortlieferung
43-2008 WNG0573 /3	212,22	6000 ->Lieferung asap
43-2008 WNG0573 /4	212,22	200 ->Sofortlieferung
43-2008 WNG0573 /5	224,29	1000 ->Sofortlieferung
43-2008 WNG0573 /6	212,22	2100 ->Lieferung asap
43-2008 WNG0573 /7	220274,2420	4000 ->Lieferung asap
43-2008 WNG0573 /8	762,50	6000 ->Sofortlieferung
43-2008 WNG0574 /1	113,10	6000 ->Sofortlieferung

8. Auftragsstatus

Die DREMEC Bestellverfolgung. Analog zu den meisten Paketdiensten sehen Sie hier den aktuellen Status Ihrer Bestellung bis zur Übergabe an den Paketdienst oder Spediteur.

Auftrag	Datum	Status
AU006346	29.02	1 30.9.2008 2.10.2008 316-2,2a67 800 0
AU006346	29.02	2 30.9.2008 24.10.2008 228674-2a08 8000 6000
AU006346	29.02	3 30.9.2008 24.10.2008 VAS2AC 8000 6000

Inhalt

[Übersicht der Produktgruppen]

Abstandshalter mit metrischen Gewinden



Abstandshalter



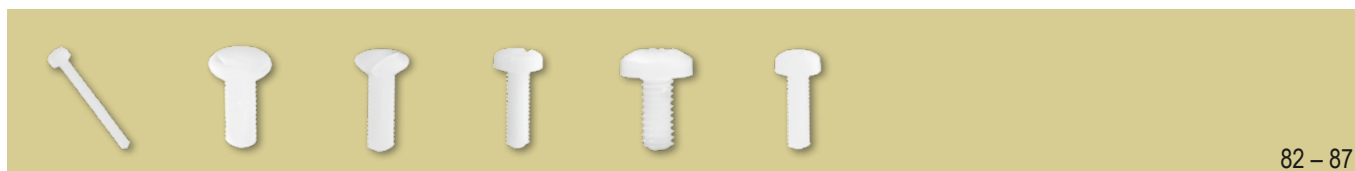
Nieten



Spreizbefestigungssysteme



Schrauben



Platinenhalter



Kabelbefestigung und Führung



Kabelbinder und Zubehör



Selbstklebende Befestigungselemente



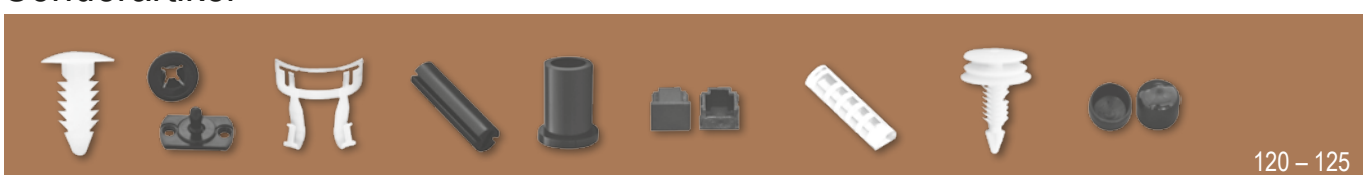
Gehäusefüße



Steckverbinder



Sonderartikel



Allgemeines

Im nachfolgenden Kapitel finden Sie Distanzbolzen mit metrischen Gewinden. Es werden Distanzbolzen -steckbar/Innengewinde, Schnell-Montagebolzen für Stehbolzen, Distanzbolzen mit Außengewinde, Distanzbolzen mit Innen- und Außengewinde, Distanzbolzen mit Innen-Innengewinde, Distanzbolzen -steckbar/Außengewinde und Sechskant-Distanzbolzen mit Innengewinde vorgestellt.

Weitere Abstandshalter finden Sie im Kapitel Abstandshalter.

Anwendungsbeispiele

- Werbe- und Lichtindustrie
- Audio-, Video- und HIFI-Industrie
- Automobilindustrie
- Appliance (Waschmaschinen, Herde)
- Telekommunikation

Material	Werkstoffnummer	RoHS Konform	Dremec Material-Spezifikation
Messing (vernickelt)	2.0401	Ja	100
Messing (blank)	2.0401	Ja	101
Stahl (verzinkt)	1.0718	Ja	200
Stahl (blank)	1.0718	Ja	201
Aluminium	3.1655	Ja	300
Edelstahl	1.4305	Ja	400

Material	UL-Klassifizierung	RoHS Konform	Dremec Material-Spezifikation
Nylon 6/6	V2	Ja	801
Nylon 6/6	V0	Ja	806
Nylon 6	HB	Ja	820
Nylon 6 Glass Filled	HB	Ja	817
Polyamid 6.6 (natur)	V2	Ja	818
Polyamid 6.6 (weiß)	V2	Ja	823
Polyamid 6.6 (schwarz)	V2	Ja	824
Polyamid 6.0 GV	HB	Ja	825

Für Informationen bezüglich der Materialien stehen Ihnen die Seiten des DMS-Anhangs zur Verfügung.

Farbe

Kunststoff:

Standardfarben sind schwarz, weiß, grau und natur. Andere Farben auf Anfrage.

Metall:

Standard = Messing vernickelt. Optional: blank (bl)

Standard = Stahl verzinkt. Optional: blank (bl)

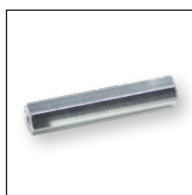
Standard = Aluminium

Standard = Edelstahl

Abstandshalter mit metrischen Gewinden



Seite 10



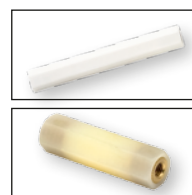
Seite 11



Seite 12



Seite 13



Seite 14



Seite 15



Seite 16



Seite 17



Seite 18



Seite 19



Seite 20



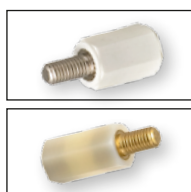
Seite 21



Seite 22



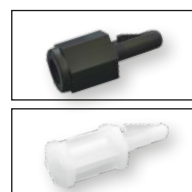
Seite 23



Seite 24



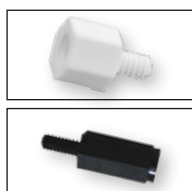
Seite 25



Seite 26



Seite 27



Seite 28



Seite 29



Seite 30



Seite 31



Seite 32



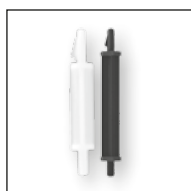
Seite 33



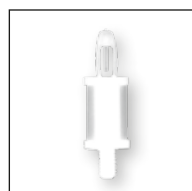
Seite 34



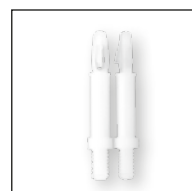
Seite 35



Seite 36



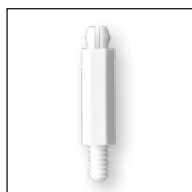
Seite 36



Seite 37



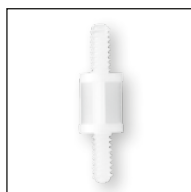
Seite 38



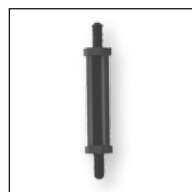
Seite 38



Seite 39



Seite 39



Seite 40

Abstandshalter mit metrischen Gewinden

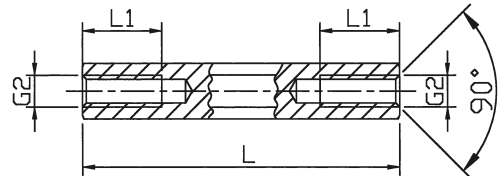
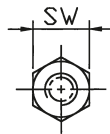
Distanzbolzen DII

[Messing, metrisches Gewinde]

Gewindelängen [mm]

L	L1 bei M2	L1 bei M2,5 bis M8
5	5	5
6	6	6
8	8	8
10	10	10
12	6	12
15	6	15
18	6	9
ab 20	6	10

Mindestzugfestigkeit: 430 N/mm²
Toleranz für Längenabmaße: +/- 0,1 mm



Distanzbolzen

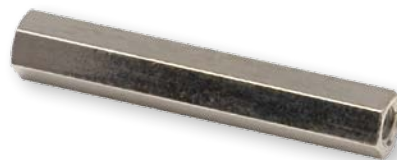
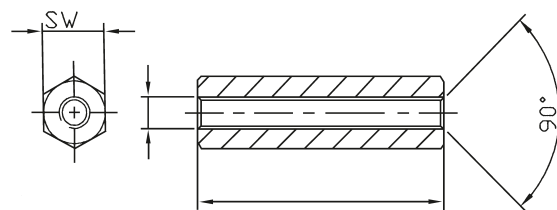
Typ 6-kant
Ausführung innen / innen
Material Messing 2.0401 / DMS 100
Oberfläche vernickelt (G3E)
VPE ab 100 Stück

Längen [mm]

Bestell-Nr.	SW (6-kant)	Gewinde	05	06	08	10	12	15	18	20	25	30	35	40	45	50	55	60	65	70	75	80	85	90	95	100
111 x (Länge)	SW 4	M2	05	06	08	10	12	15	18	20	25	30	35	40	45	50										
1112 x	SW 4	M2,5	05	06	08	10	12	15	18	20	25	30	35	40	45	50										
112 x	SW 5	M2,5	05	06	08	10	12	15	18	20	25	30	35	40	45	50	55	60								
113 x	SW 5	M3	05	06	08	10	12	15	18	20	25	30	35	40	45	50	55	60								
114 x	SW 5,5	M3	05	06	08	10	12	15	18	20	25	30	35	40	45	50	55	60	65	70						
115 x	SW 6	M3	05		08	10	12	15	18	20	25	30	35	40	45	50	55	60	65	70	75	80	85	90	95	100
116 x	SW 7	M4	05	06	08	10	12	15	18	20	25	30	35	40	45	50	55	60	65	70	75	80	85	90	95	100
118 x	SW 8	M5			08	10	12	15	18	20	25	30	35	40	45	50	55	60	65	70	75	80	85	90	95	100
119 x	SW 10	M6				10	12	15	18	20	25	30	35	40	45	50	55	60	65	70	75	80	85	90	95	100
1113 x	SW 13	M8						15		20	25	30	35	40	45	50	55	60	65	70	75	80	85	90	95	100

Bestell-Beispiel: 111 x 10 = DII / Ms / SW 4 / M2 x 10

[Messing, UNC-Gewinde]



Distanzbolzen

Typ 6-kant
Ausführung innen / innen
Material Messing 2.0401 / DMS 100
Oberfläche vernickelt (G3E)
VPE ab 100 Stück

Alle UNC-Typen auch in Stahl, in anderen Längen sowie mit Gewinde UNC 6-32, UNC 8-32 und UNC 2-56 lieferbar.
Toleranz für Längenabmaße: +/- 0,1 mm

Standardlängen [mm]

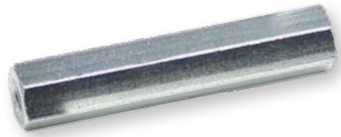
Bestell-Nr.	SW (6-kant)	Gewinde	05	06	08	10	12	15
110 x (Länge)	SW 5	4-40 UNC	05	06	08	10	12	15

Bestell-Beispiel: 110 x 10 = DII / Ms / SW 5 / 4-40 UNC x 10 mm

Abstandshalter mit metrischen Gewinden

Distanzbolzen DII

[Stahl, metrisches Gewinde]

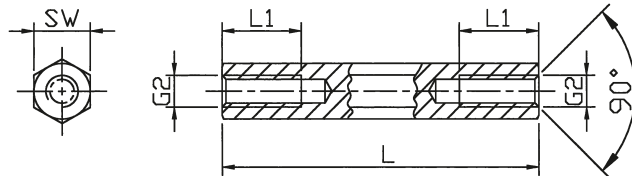


Distanzbolzen

Typ 6-kant
Ausführung innen / innen
Material Stahl 1.0718 / DMS 200
Oberfläche verzinkt (A3F)
 (optional auch blank)
VPE ab 100 Stück

Innengewindelängen [mm]

L	L1 bei M2	L1 bei M2,5 bis M5	L1 bei M6	L1 bei M8
5	5	5	5	
8	8	8	8	
10	10	10	10	
12	6	12	12	
15	6	15	15	15
18	6	9	9	
20	6	10	10	20
ab 30	6	10	12	14



Mindestzugfestigkeit: 500 N/mm²

Toleranz für Längenabmaße: +/- 0,1 mm

(für SW 13 gilt DIN 2768-m)

Längen [mm]

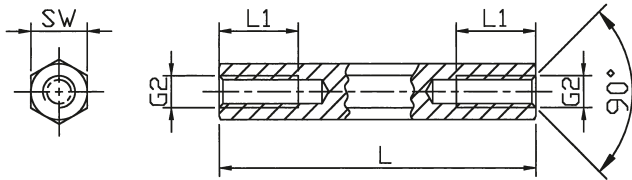
Bestell-Nr.	SW (6-kant)	Gewinde	05	08	10	12	15	18	20	25	30	35	40	45	50	55	60	65	70	75	80	85	90	95	100
121 x (Länge)	SW 4	M2	05	08	10	12	15	18	20	25	30	35	40												
1212 x	SW 4	M2,5	05	08	10	12	15	18	20	25	30	35	40												
122 x	SW 5	M2,5	05	08	10	12	15	18	20	25	30	35	40	45	50										
123 x	SW 5	M3	05	08	10	12	15	18	20	25	30	35	40	45	50										
124 x	SW 5,5	M3	05	08	10	12	15	18	20	25	30	35	40	45	50	55	60	65	70						
125 x	SW 6	M3	05	08	10	12	15	18	20	25	30	35	40	45	50	55	60	65	70	75	80	85	90	95	100
126 x	SW 7	M4	05	08	10	12	15	18	20	25	30	35	40	45	50	55	60	65	70	75	80	85	90	95	100
127 x	SW 8	M4	05	08	10	12	15	18	20	25	30	35	40	45	50	55	60	65	70	75	80	85	90	95	100
128 x	SW 8	M5		08	10	12	15	18	20	25	30	35	40	45	50	55	60	65	70	75	80	85	90	95	100
129 x	SW 10	M6			10	12	15	18	20	25	30	35	40	45	50	55	60	65	70	75	80	85	90	95	100
1213 x	SW 13	M8					15		20	25	30	35	40	45	50	55	60	65	70	75	80	85	90	95	100

Bestell-Beispiel: 129 x 50 = DII / St / SW 10 / M6 x 50

Abstandshalter mit metrischen Gewinden

Distanzbolzen DII

[Aluminium, metrisches Gewinde]



Distanzbolzen

Typ 6-kant
Ausführung innen / innen
Material Aluminium 3.1655 / DMS 300
VPE ab 100 Stück

Innengewindelängen [L1 in mm]

L	M2.5+M3	M4	M5	M6	M8
5	5	5			
8	8	8	8		
10	10	10	10	10	
12	12	12	12	12	
15	7	15	15	15	15
18	7	9	9	9	18
20	7	9	10	10	20
25	7	9	10	12	12
ab 30	7	9	10	12	14

Mindestzugfestigkeit: 310 N/mm²

Toleranz für Längenabmaße: +/- 0,1 mm

(für SW 13 gilt DIN 2768-m)

Längen [mm]

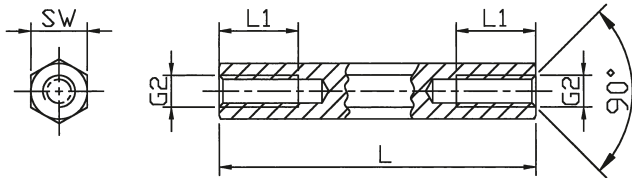
Bestell-Nr.	SW (6-kant)	Gewinde	05	08	10	12	15	18	20	25	30	35	40	45	50	55	60	65	70	75	80	85	90	95	100
132 x (Länge)	SW 5	M2,5	05	08	10	12	15	18	20	25	30	35	40	45	50	55	60								
134 x	SW 5,5	M3	05	08	10	12	15	18	20	25	30	35	40	45	50	55	60	65	70						
135 x	SW 6	M3	05	08	10	12	15	18	20	25	30	35	40	45	50	55	60	65	70						
136 x	SW 7	M4	05	08	10	12	15	18	20	25	30	35	40	45	50	55	60	65	70	75	80	85	90	95	100
138 x	SW 8	M5		08	10	12	15	18	20	25	30	35	40	45	50	55	60	65	70	75	80	85	90	95	100
139 x	SW 10	M6			10	12	15	18	20	25	30	35	40	45	50	55	60	65	70	75	80	85	90	95	100
1313 x	SW 13	M8					15	20	25	30	35	40	45	50	60	70	80	90							

Bestell-Beispiel: 136 x 50 = DII / Alu / SW 7 / M4 x 50

Abstandshalter mit metrischen Gewinden

Distanzbolzen DII

[Edelstahl, metrisches Gewinde]



Distanzbolzen

Typ 6-kant

Ausführung innen / innen

Material Edelstahl 1.4305 / DMS 400

VPE ab 100 Stück

Innengewindelängen [L1 in mm]

L	M2.5+M3	M4	M5	M6	M8
5	5	5			
8	8	8	8		
10	10	10	10	10	
12	12	12	12	12	
15	7	15	15	15	15
18	7	9	9	9	18
20	7	9	10	10	20
25	7	9	10	12	12
ab 30	7	9	10	12	14



Mindestzugfestigkeit: 750 N/mm²

Toleranz für Längenabmaße: +/- 0,1 mm

(für SW 13 gilt DIN 2768-m)

Längen [mm]

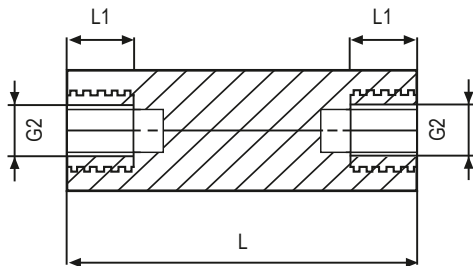
Bestell-Nr.	SW (6-kant)	Gewinde	05	08	10	12	15	18	20	25	30	35	40	45	50	55	60	65	70	75	80	85	90	95	100
142 x (Länge)	SW 5	M2,5	05	08	10	12	15	18	20	25	30	35	40	45	50	55	60								
144 x	SW 5,5	M3	05	08	10	12	15	18	20	25	30	35	40	45	50	55	60	65	70						
146 x	SW 7	M4	05	08	10	12	15	18	20	25	30	35	40	45	50	55	60	65	70	75	80	85	90	95	100
148 x	SW 8	M5		08	10	12	15	18	20	25	30	35	40	45	50	55	60	65	70	75	80	85	90	95	100
149 x	SW 10	M6			10	12	15	18	20	25	30	35	40	45	50	55	60	65	70	75	80	85	90	95	100
1413 x	SW 13	M8					15	20	25	30	35	40	45	50		60		70		80		90		100	

Bestell-Beispiel: 146 x 50 = DII / 1.4305 / SW7 / M4 x 50

Abstandshalter mit metrischen Gewinden

Distanzbolzen DII

[Polyamid mit Messinggewinde]



Durchgangswiderstand: 10^{12} Ohm/cm
Durchschlagfestigkeit: 50 kV/mm
Toleranz für Längenabmaße: +/- 0,1 mm

Bestell-Nr.	SW (6-kant)	Gewinde	Längen (L) in mm Staffelung
1182 x (Länge)	SW 6	M2,5	15-65
1183 x	SW 6	M3	15-65
1186 x	SW 8	M4	15-65
1188 x	SW 10	M5	15-70

+ +

Distanzbolzen
Typ 6-kant
Ausführung innen / innen
Material Körper: Polyamid 6.6 / DMS 823
 Gewinde: Messing vernickelt / DMS 100
Farbe weiß
VPE ab 100 Stück

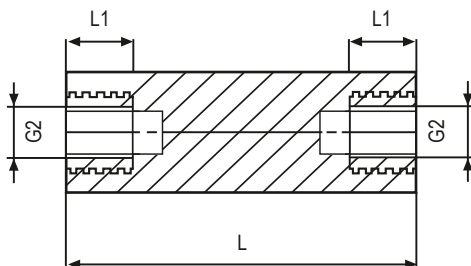
+ +

Festigkeitswerte

Gewindelängen [mm]		Drehmomente [Nm]			Auszugsmomente [N]		
G1=G2	L1	SW6	M2,5	1,3	SW6	M2,5	300
M2,5	6	SW6	M3	1,3	SW6	M3	300
M3	6	SW8	M4	3,0	SW8	M4	600
M4	6	SW10	M5	4,5	SW10	M5	800
M5	6						

Achtung: Die Auszugs- und Drehmomente können in Abhängigkeit von Einsatzzweck und Umwelteinflüssen (z.B. Temperatur, Luftfeuchtigkeit etc.) schwanken. Bitte bei kritischen Anwendungen Versuche durchführen. Die Firma DREMEC GmbH übernimmt keine Haftung für die Festigkeitswerte.

[Polyamid mit Messinggewinde]



Durchgangswiderstand: 10^{12} Ohm/cm
Durchschlagfestigkeit: 50 kV/mm
Toleranz für Längenabmaße: +/- 0,2 mm

Bestell-Nr.	SW (6-kant)	Gewinde	Längen (L) in mm Staffelung
118139 x (Länge)	SW 13	M6	25-100
1181510 x	SW 15	M8	25-100

+ +

Distanzbolzen
Typ 6-kant
Ausführung innen / innen
Material Körper: Polyamid 6.6 / DMS 818
 Gewinde: Messing blank / DMS 101
Farbe natur
VPE ab 100 Stück

+ +

Festigkeitswerte

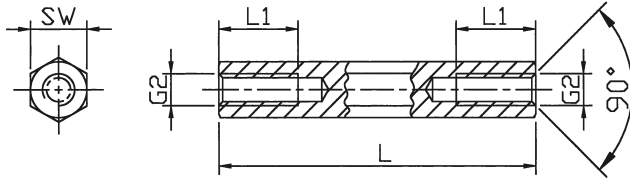
Gewindelängen [mm]		Drehmomente [Nm]			Auszugsmomente [N]		
G1=G2	L1	SW13	M6	12,0	SW13	M6	1000
M6	11	SW15	M8	18,0	SW15	M8	1600
M8	11						

Achtung: Die Auszugs- und Drehmomente können in Abhängigkeit von Einsatzzweck und Umwelteinflüssen (z.B. Temperatur, Luftfeuchtigkeit etc.) schwanken. Bitte bei kritischen Anwendungen Versuche durchführen. Die Firma DREMEC GmbH übernimmt keine Haftung für die Festigkeitswerte.

Abstandshalter mit metrischen Gewinden

Distanzbolzen DII

[Polyamid, metrisches Gewinde]



Gewinde G2	L (mm)	L1 (mm)
M2/M2,5	bis 14	Durchgangsgewinde
	15-20	halbe Länge
	ab 21	10
M3	bis 15	Durchgangsgewinde
	16-20	halbe Länge
	ab 21	10
M4/M5/M6	bis 20	Durchgangsgewinde
	ab 21	10



Distanzbolzen

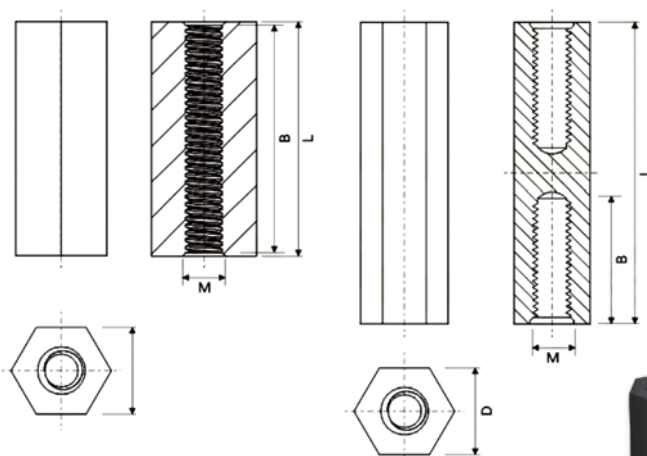
Typ 6-kant
Ausführung innen / innen
Material Polyamid 6.0 GV / DMS 825
Farbe schwarz
VPE ab 100 Stück

Durchgangswiderstand DIN 53 482: >10¹² Ohm/cm Durchschlagfestigkeit DIN 54 481: 40 kV/mm Toleranz für Längenabmaße: +/- 0,1 mm

Bestell-Nr.	SW (6-kant)	Gewinde	Standardlängen in mm-Staffelung
181 x (Länge)	SW 5	M2	von 5 mm bis 45 mm
182 x	SW 5	M2,5	von 4 mm bis 55 mm
185 x	SW 6	M3	von 5 mm bis 65 mm
187 x	SW 8	M4	von 5 mm bis 68 mm
188 x	SW 10	M5	von 5 mm bis 65 mm
189 x	SW 10	M6	von 4 mm bis 65 mm

*GV: Glasfaser verstärkt

[Polyamid, metrisches Gewinde]



"B" unilateral = 10 mm
 "L" < 20 mm = Perforation
 "L" > 20 mm = Blind hole



Distanzbolzen

Typ Gewinde / Gewinde
Ausführung innen / innen
Material Nylon 6 Glass Filled HB / DMS 817
Farbe black (schwarz) / natur
Einheit mm
VPE 1.000 Stück

Standard Längen "L" in 1 mm Schritten erhältlich

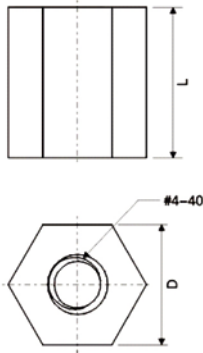
Bestell-Nr.	Farbe	"B"	"D"	"L"	"M"	
8G512M2x5.0	B	N	5.0	5.0	M2	
8G512M2x10.0	B	N	10.0	5.0	M2	
8G512M2x13.0	B	N	13.0	5.0	M2	
8G512M2.5x20.0	B	N	20.0	5.0	M2.5	
8G512M3x10.0	B	N	10.0	6.0	M3	
8G512M3x24.0	B	N	10.0	6.0	24.0	M3
8G512M4x16.0	B	N	16.0	8.0	16.0	M4
8G512M4x20.0	B	N	20.0	8.0	20.0	M4

Bestell-Beispiele: 8G512M2x5.0B für schwarz
 8G512M2x5.0N für natur

Abstandshalter mit metrischen Gewinden

Distanzbolzen DII

[Polyamid, UNC-Gewinde]



Distanzbolzen

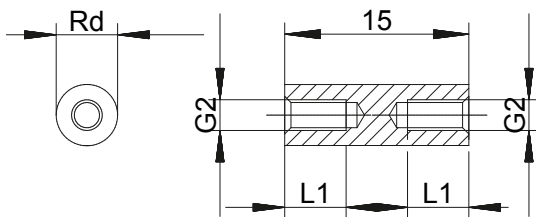
Typ	Gewinde / Gewinde
Ausführung	innen / innen
Material	Nylon 6/6 V0 / DMS 806
Farbe	black (schwarz) / natur
Einheit	mm
VPE	500 Stück

Standard Längen "L" in 1 mm Schritten erhältlich

Bestell-Nr.	Farbe	"D"	"L"	"Inch"
8G5134-40x8.0	B N	6.4	8.0	#4-40

Bestell-Beispiel: 8G5134-40x8.0B für schwarz

[Polyamid, metrisches Gewinde]



Distanzbolzen

Typ	rund
Ausführung	innen / innen
Material	Polyamid 6.0 GV* / DMS 825
Farbe	schwarz
VPE	ab 100 Stück

Gewindelängen [mm]

Gewinde G2	L (mm)	L1 (mm)
M2/M2,5	bis 14	Durchgangsgewinde
	15-20	halbe Länge
	ab 21	10
M3	bis 15	Durchgangsgewinde
	16-20	halbe Länge
	ab 21	10
M4/M5/M6	bis 20	Durchgangsgewinde
	ab 21	10

Durchgangswiderstand DIN 53 482: $>10^{12}$ Ohm/cm Durchschlagfestigkeit DIN 54 481: 40 kV/mm Toleranz für Längenabmaße: +/- 0,1 mm

Bestell-Nr.	Durchmesser (mm)	Gewinde	Standardlängen in mm-Staffelung
181 rd x (Länge)	4	M2	von 5 mm bis 45 mm
182 rd x	5	M2,5	von 4 mm bis 55 mm
185 rd x	6	M3	von 5 mm bis 60 mm
187 rd x	8	M4	von 5 mm bis 65 mm

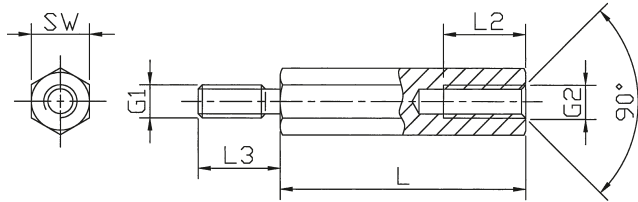
*GV: Glasfaser verstärkt

Bestell-Beispiel: 185rd x 30 = DII / rd6 / Polyamid GV* / M3 / x 30

Abstandshalter mit metrischen Gewinden

Distanzbolzen DIA

[Messing, metrisches Gewinde]



Distanzbolzen

Typ 6-kant
Ausführung innen / außen
 mit Freistich
 (optional ohne Freistich)
Material Messing 2.0401 / DMS 100
Oberfläche vernickelt (G3E)
VPE ab 100 Stück

Innengewindelängen [mm]

L	L2 bei M2	L2 bei M2,5 bis M5	L2 bei M6
5	3	3	
6	4	4	
8	5	5	
10	6	6	6
12	6	7	7
15	6	10	10
18	6	10	10
ab 20	6	10	12

Außengewindelängen [mm]

G1=G2	L3
M2	5
M2,5	6
M3	6+8
M4	8
M5	8
M6	10



(Abbildung in Messing blank, optional bl.)



Mindestzugfestigkeit: 430 N / mm²

Toleranz für Längenabmaße: +/- 0,1 mm

Längen [mm]

Bestell-Nr.	SW (6-kant)	Gewinde	05	06	08	10	12	15	18	20	25	30	35	40	45	50	55	60	65	70	75	80	85	90	95	100
211 x (Länge)	SW 4	M2	05	06	08	10	12	15	18	20	25	30	35	40	45	50										
2112 x	SW 4	M2,5	05	06	08	10	12	15	18	20	25	30	35	40	45	50										
212 x	SW 5	M2,5	05	06	08	10	12	15	18	20	25	30	35	40	45	50	55	60								
213 x	SW 5	M3	05	06	08	10	12	15	18	20	25	30	35	40	45	50	55	60								
214 x	SW 5,5	M3	05	06	08	10	12	15	18	20	25	30	35	40	45	50	55	60	65	70						
215 x	SW 6	M3	05	06	08	10	12	15	18	20	25	30	35	40	45	50	55	60	65	70	75	80	85	90	95	100
216 x	SW 7	M4	05	06	08	10	12	15	18	20	25	30	35	40	45	50	55	60	65	70	75	80	85	90	95	100
218 x	SW 8	M5			08	10	12	15	18	20	25	30	35	40	45	50	55	60	65	70	75	80	85	90	95	100
219 x	SW 10	M6				10	12	15	18	20	25	30	35	40	45	50	55	60	65	70	75	80	85	90	95	100
2113 x	SW 13	M8						15		20	25	30	35	40	45	50	55	60	65	70	75	80	85	90	95	100

Bestell-Beispiel: 211 x 10 = DIA / Ms / SW 4 / M2 x 10

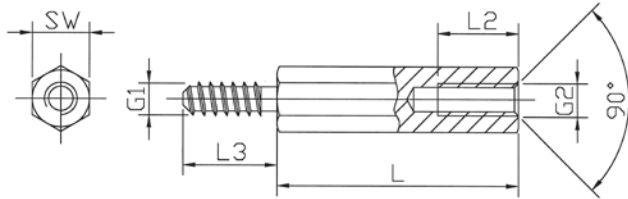
Die Artikel 213 und 214 werden auch mit einer AG-Länge von 6 mm geliefert. In diesem Fall erfolgt nach der Art.-Nr. ein „K“

Beispiel: 213 x 10K = DIA / Ms / SW 5 / M3 x 10 (6)

Abstandshalter mit metrischen Gewinden

Distanzbolzen DIA

[Messing mit selbstschneidendem Gewinde]



Ausführung DIA /innen /außen

Distanzbolzen

Typ

6-kant

Ausführung

innen / außen

mit Freistich

(optional ohne Freistich)

Material

Messing 2.0401 / DMS 100

Oberfläche

vernickelt (G3E)

VPE

ab 100 Stück

Außengewinde G1 [mm]

Gewindegröße	l3	d1	d2
ST2,2	5	2,1	1,6
ST2,9	6	2,8	2,1
ST3,3	6	3,2	2,3
ST3,5	7	3,4	2,6
ST4,2	8	4,1	3,0
ST4,8	8	4,7	3,5
ST6,3	10	6,1	4,8

Innengewinde G2 [mm]

L (mm)	l2 (mm)
8	5
10	6
12	7
15	10
20	10



Toleranz für Längenabmaße: +/- 0,1 mm

Bestell-Nr.	SW (mm)	Gewindegröße G1	Gewindegröße G2	Standardlängen [mm]				
				08	10	12	15	20
212ST2,2 x (Länge)	5	ST2,2	M2,5	08	10	12	15	20
214ST2,9 x	5,5	ST2,9	M3	08	10	12	15	20
214ST3,3 x	5,5	ST3,3	M3	08	10	12	15	20
215ST3,5 x	6	ST3,5	M3	08	10	12	15	20
216ST4,2 x	7	ST4,2	M4	08	10	12	15	20
218ST4,8 x	8	ST4,8	M5	08	10	12	15	20
219ST6,3 x	10	ST6,3	M6		10	12	15	20

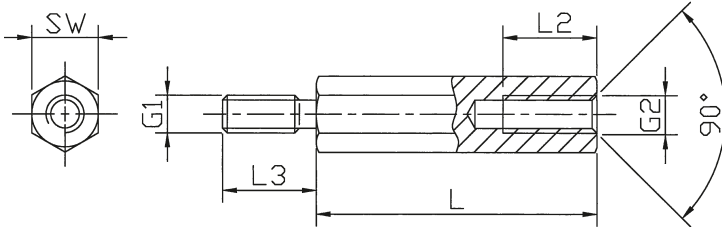
Für die Variante ohne Freistich bitte „oF“ an das Ende der Art.-Nr. hinzufügen

Bestell-Beispiel: 212ST2,2 x 15oF = DIA / Ms / SW 5 / M2,5 - St 2,2 x 15oF

Abstandshalter mit metrischen Gewinden

Distanzbolzen DIA

[Messing, mit UNC-Gewinde]



Distanzbolzen

Typ

6-kant

Ausführung

innen / außen
mit Freistich

(optional ohne Freistich)

Material

Messing 2.0401 / DMS 100

Oberfläche

vernickelt (G3E)

VPE

ab 100 Stück

Gewindelängen [mm]

L	L2	L3
5	3	4, 5, 6, 8, 10, 12
6	4	6, 8

Alle UNC-Typen auch in Stahl, in anderen Längen sowie mit Gewinde UNC 6-32, UNC 8-32 und UNC 2-56 lieferbar.
Toleranz für Längenabmaße: +/- 0,1 mm



Standardlängen [mm]

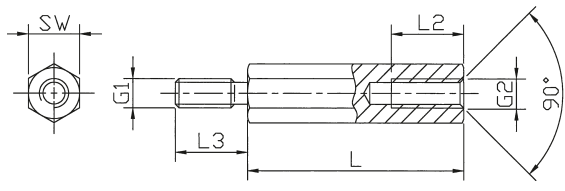
Bestell-Nr.	SW (6-kant)	Innengewinde	Außengewinde	05	06
2100 x (Länge)	SW5	4-40 UNC	4-40 UNC	05	06
2103 x	SW5	4-40 UNC	M3	05	06
2130 x	SW5	M3	4-40 UNC	05	06

Bestell-Beispiel: 2100 x 05 / 12 = DIA / Ms / SW 5 / UNC 4-40 x 05 / 12 (Körperlänge / Außengewindelänge)

Abstandshalter mit metrischen Gewinden

Distanzbolzen DIA

[Stahl, metrisches Gewinde]



Distanzbolzen

- Typ** 6-kant
- Ausführung** innen / außen
mit Freistich
(optional ohne Freistich)
- Material** Stahl 1.0718 / DMS 200
- Oberfläche** verzinkt (A3F)
- VPE** ab 100 Stück

Innengewindelängen [mm]

L	L2 bei M2	L2 bei M2,5 bis M5	L2 bei M6	L2 bei M8
5	3	3		
8	5	5		
10	6	6	6	
12	6	7	7	
15	6	10	10	10
18	6	10	10	
ab 20	6	10	12	14

Außengewindelängen [mm]

G1=G2	L3
M2	5
M2,5	6
M3	6
M4	8
M5	8
M6	10
M8	14



Mindestzugfestigkeit: 500 N/mm²
Toleranz für Längenabmaße: +/- 0,1 mm
(für SW 13 gilt DIN 2768-m)

Längen [mm]

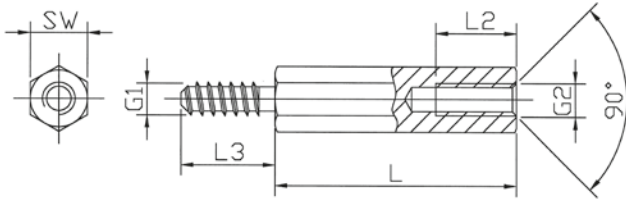
Bestell-Nr.	SW (6-kant)	Gewinde	05	08	10	12	15	18	20	25	30	35	40	45	50	55	60	65	70	75	80	85	90	95	100
221 x (Länge)	SW 4	M2	05	08	10	12	15	18	20	25	30	35	40												
2212 x	SW 4	M2,5	05	08	10	12	15	18	20	25	30	35	40												
222 x	SW 5	M2,5	05	08	10	12	15	18	20	25	30	35	40	45	50										
223 x	SW 5	M3	05	08	10	12	15	18	20	25	30	35	40	45	50										
224 x	SW 5,5	M3	05	08	10	12	15	18	20	25	30	35	40	45	50	55	60	65	70						
225 x	SW 6	M3	05	08	10	12	15	18	20	25	30	35	40	45	50	55	60	65	70	75	80	85	90	95	100
226 x	SW 7	M4	05	08	10	12	15	18	20	25	30	35	40	45	50	55	60	65	70	75	80	85	90	95	100
227 x	SW 8	M4	05	08	10	12	15	18	20	25	30	35	40	45	50	55	60	65	70	75	80	85	90	95	100
228 x	SW 8	M5		08	10	12	15	18	20	25	30	35	40	45	50	55	60	65	70	75	80	85	90	95	100
229 x	SW 10	M6			10	12	15	18	20	25	30	35	40	45	50	55	60	65	70	75	80	85	90	95	100
2213 x	SW 13	M8					15	20	25	30	35	40	45	50	55	60	65	70	75	80	85	90	95	100	

Bestell-Beispiel: 229 x 50 = DIA / St / SW 10 / M6 x 50

Abstandshalter mit metrischen Gewinden

Distanzbolzen DIA

[Stahl, mit selbstschneidendem Gewinde]



Distanzbolzen

Typ 6-kant
Ausführung innen / außen
 mit Freistich
 (optional ohne Freistich)
Material Stahl 1.0718 / DMS 200
Oberfläche verzinkt (A3F)
VPE ab 100 Stück

Außengewinde G1 [mm]

Gewindegröße	l3	d1	d2
ST2,2	5	2,1	1,6
ST2,9	6	2,8	2,1
ST3,3	6	3,2	2,3
ST3,5	7	3,4	2,6
ST4,2	8	4,1	3,0
ST4,8	8	4,7	3,5
ST6,3	10	6,1	4,8

Innengewinde G2 [mm]

L (mm)	l2 (mm)
8	5
10	6
12	7
15	10
20	10



Toleranz für Längenabmaße: +/- 0,1 mm

Bestell-Nr.	SW (mm)	Gewindegröße G1	Gewindegröße G2	Standardlängen [mm]				
				08	10	12	15	20
222ST2,2 x (Länge)	5	ST2,2	M2,5	08	10	12	15	20
224ST2,9 x	5,5	ST2,9	M3	08	10	12	15	20
224ST3,3 x	5,5	ST3,3	M3	08	10	12	15	20
225ST3,5 x	6	ST3,5	M3	08	10	12	15	20
226ST4,2 x	7	ST4,2	M4	08	10	12	15	20
228ST4,8 x	8	ST4,8	M5	08	10	12	15	20
229ST6,3 x	10	ST6,3	M6		10	12	15	20

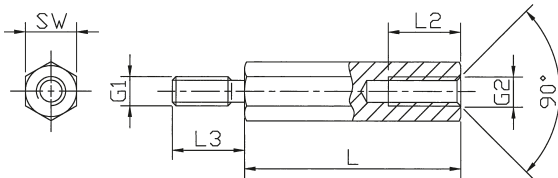
Für die Variante ohne Freistich bitte „oF“ an das Ende der Art.-Nr. hinzufügen

Bestell-Beispiel: 222ST2,2 x 15oF = DIA / St / SW 5 / M2,5 - St 2,2 x 15oF

Abstandshalter mit metrischen Gewinden

Distanzbolzen DIA

[Aluminium, metrisches Gewinde]



Distanzbolzen

Typ 6-kant
Ausführung innen / außen
mit Freistich
(optional ohne Freistich)

Material Aluminium 3.1655 / DMS 300
VPE ab 100 Stück

Innengewindelängen [L2 in mm]

L	M2.5+M3	M4	M5	M6	M8
5	2,5				
8	5	5			
10	6	6	6	5	
12	7	8	8	7	
15	7	9	10	10	10
18	7	9	10	12	12
ab 20	7	9	10	12	14

Außengewindelängen [L3 in mm]

G1=G2	L3
M3	6
M4	8
M5	8
M6	10
M8	14

Mindestzugfestigkeit: 310 N/mm²

Toleranz für Längenabmaße: +/- 0,1 mm

(für SW 13 gilt DIN 2768-m)



Längen [mm]

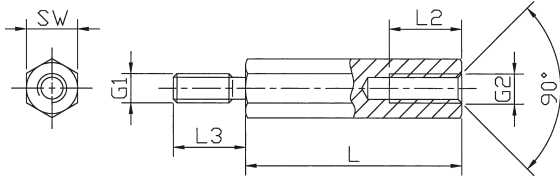
Bestell-Nr.	SW (6-kant)	Gewinde	05	08	10	12	15	18	20	25	30	35	40	45	50	55	60	65	70	75	80	85	90	95	100
232 x (Länge)	SW 5	M2,5	05	08	10	12	15	18	20	25	30	35	40	45	50	55	60								
234 x	SW 5,5	M3	05	08	10	12	15	18	20	25	30	35	40	45	50	55	60								
235 x	SW 6	M3	05	08	10	12	15	18	20	25	30	35	40	45	50	55	60	65	70						
236 x	SW 7	M4	05	08	10	12	15	18	20	25	30	35	40	45	50	55	60	65	70	75	80	85	90	95	100
238 x	SW 8	M5		08	10	12	15	18	20	25	30	35	40	45	50	55	60	65	70	75	80	85	90	95	100
239 x	SW 10	M6			10	12	15	18	20	25	30	35	40	45	50	55	60	65	70	75	80	85	90	95	100
2313 x	SW 13	M8					15	20	25	30	35	40	45	50	60		70		80		90				

Bestell-Beispiel: 236 x 50 = DIA / Alu / SW 7 / M4 x 50

Abstandshalter mit metrischen Gewinden

Distanzbolzen DIA

[Edelstahl, metrisches Gewinde]



Distanzbolzen

Typ 6-kant
Ausführung innen / außen
mit Freistich
(optional ohne Freistich)
Material Edelstahl 1.4305 / DMS 400
VPE ab 100 Stück

Innengewindelängen [L2 in mm]

L	M2.5+M3	M4	M5	M6	M8
5	2,5				
8	5	5			
10	6	6	6	5	
12	7	8	8	7	
15	7	9	10	10	10
18	7	9	10	12	12
ab 20	7	9	10	12	14

Außengewindelängen [L3 in mm]

G1=G2	L3
M3	6
M4	8
M5	8
M6	10
M8	14

Mindestzugfestigkeit: 750 N/mm²
Toleranz für Längenabmaße: +/- 0,1 mm
(für SW 13 gilt DIN 2768-m)



Längen [mm]

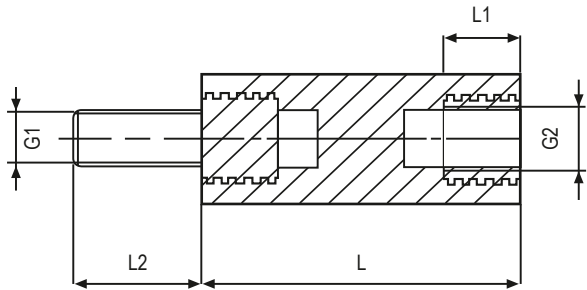
Bestell-Nr.	SW (6-kant)	Gewinde	05	08	10	12	15	18	20	25	30	35	40	45	50	55	60	65	70	75	80	85	90	95	100
242 x (Länge)	SW 5	M2,5	05	08	10	12	15	18	20	25	30	35	40	45	50	55	60								
244 x	SW 5,5	M3	05	08	10	12	15	18	20	25	30	35	40	45	50	55	60	65	70						
246 x	SW 7	M4		08	10	12	15	18	20	25	30	35	40	45	50	55	60	65	70	75	80	85	90	95	100
248 x	SW 8	M5			10	12	15	18	20	25	30	35	40	45	50	55	60	65	70	75	80	85	90	95	100
249 x	SW 10	M6			10	12	15	18	20	25	30	35	40	45	50	55	60	65	70	75	80	85	90	95	100
2413 x	SW 13	M8					15	20	25	30	35	40	45	50	55	60	65	70	75	80	85	90	95	100	

Bestell-Beispiel: 246 x 50 = DIA / 1.4305 / SW 7 / M4 x 50

Abstandshalter mit metrischen Gewinden

Distanzbolzen DIA

[Polyamid mit Messinggewinde]



Distanzbolzen

Typ 6-kant
Ausführung innen / außen
 ohne Freistich DIN 76
Material Körper: Polyamid 6.6 / DMS 823
 Gewinde: Messing vernickelt / DMS 100
Farbe weiß
VPE ab 100 Stück

Festigkeitswerte

Gewindelängen [mm]

G1=G2	L1 (mm)	L2 (mm)
M2,5	6	6
M3	6	8
M4	6	8
M5	6	10

Drehmomente [Nm]

SW6	M2,5	1,3
SW6	M3	1,3
SW8	M4	3,0
SW10	M5	4,5

Auszugsmomente [N]

SW6	M2,5	300
SW6	M3	300
SW8	M4	600
SW10	M5	800

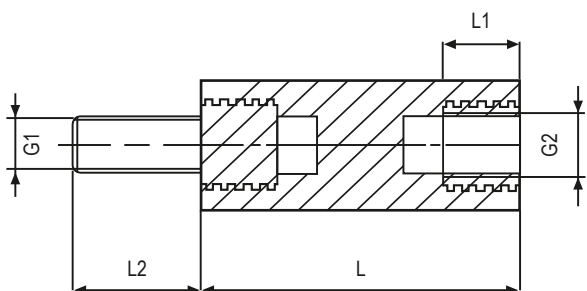
Durchgangswiderstand: 10^{12} Ohm/cm
 Durchschlagfestigkeit: 50 kV/mm
 Toleranz für Längenabmaße: +/- 0,1 mm

Bestell-Nr.	SW (6-kant)	Gewinde	Längen (L) in mm Staffelung
2182 x (Länge)	SW 6	M2,5	15-65
2183 x	SW 6	M3	15-65
2186 x	SW 8	M4	15-65
2188 x	SW 10	M5	15-70

Bestell-Beispiel: 2188 x 45 = DIA / MS-Polyamid / SW10 / M5 x 45

Achtung: Die Auszugs- und Drehmomente können in Abhängigkeit von Einsatzzweck und Umwelteinflüssen (z.B. Temperatur, Luftfeuchtigkeit etc.) schwanken. Bitte bei kritischen Anwendungen Versuche durchführen. Die Firma DREMEC GmbH übernimmt keine Haftung für die Festigkeitswerte.

[Polyamid mit Messinggewinde]



Distanzbolzen

Typ 6-kant
Ausführung innen / außen
 ohne Freistich DIN 76
Material Körper: Polyamid 6.6 / DMS 818
 Gewinde: Messing blank / DMS 101
Farbe natur
VPE ab 100 Stück

Festigkeitswerte

Gewindelängen [mm]

G1=G2	L1 (mm)	L2 (mm)
M6	11	12
M8	11	14

Drehmomente [Nm]

SW13	M6	12,0
SW15	M8	18,0

Auszugsmomente [N]

SW13	M6	1000
SW15	M8	1600

Durchgangswiderstand: 10^{12} Ohm/cm
 Durchschlagfestigkeit: 50 kV/mm
 Toleranz für Längenabmaße: +/- 0,2 mm

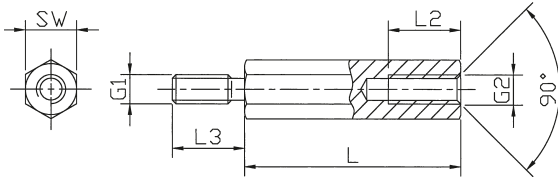
Bestell-Nr.	SW (6-kant)	Gewinde	Längen (L) in mm Staffelung
218139 x (Länge)	SW 13	M6	25-100
2181510 x	SW 15	M8	25-100

Achtung: Die Auszugs- und Drehmomente können in Abhängigkeit von Einsatzzweck und Umwelteinflüssen (z.B. Temperatur, Luftfeuchtigkeit etc.) schwanken. Bitte bei kritischen Anwendungen Versuche durchführen. Die Firma DREMEC GmbH übernimmt keine Haftung für die Festigkeitswerte.

Abstandshalter mit metrischen Gewinden

Distanzbolzen DIA

[Polyamid, metrisches Gewinde]



Innengewindelängen [mm]

L (mm)	L2 (mm)
5	3,0
ab 6	4,0
ab 8	6,0
ab 10	8,0
ab 12	10,0

Außengewindelängen [mm]

G1=G2	L3 (mm)
M2,5	8
M3	8
M4	8
M5	8
M6	10



Distanzbolzen

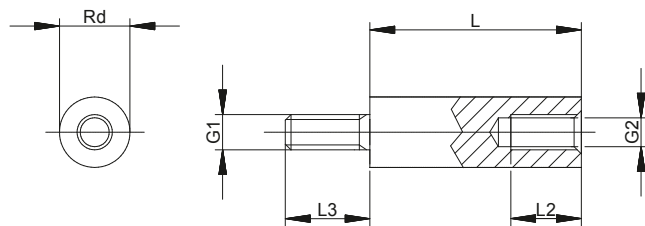
Typ 6-kant
Ausführung innen / außen
Material Polyamid 6.6 / DMS 824
Farbe schwarz
VPE ab 100 Stück

Durchgangswiderstand DIN 53 482: $>10^{12}$ Ohm/cm Durchschlagfestigkeit DIN 54 481: 40 kV/mm Toleranz für Längenabmaße: +/- 0,1 mm

Bestell-Nr.	SW (6-kant)	Gewinde	Standardlängen in mm-Staffelung
282 x (Länge)	SW 5	M2,5	von 5 mm bis 45 mm
285 x	SW 6	M3	von 5 mm bis 60 mm
287 x	SW 8	M4	von 5 mm bis 60 mm
288 x	SW 10	M5	von 8 mm bis 65 mm
289 x	SW 10	M6	von 8 mm bis 60 mm

Bestell-Beispiel: 282 x 15 = DIA / Polyamid / SW 5 / M2,5 x 15

[Polyamid, metrisches Gewinde]



Innengewindelängen [mm]

L (mm)	L2 (mm)
5	3,0
ab 6	4,0
ab 8	6,0
ab 10	8,0
ab 12	10,0

Außengewindelängen [mm]

G1=G2	L3 (mm)
M2,5	8
M3	8
M4	8
M5	8
M6	10



Distanzbolzen

Typ rund
Ausführung innen / außen
Material Polyamid 6.6 / DMS 824
Farbe schwarz
VPE ab 100 Stück

Durchgangswiderstand DIN 53 482: $>10^{12}$ Ohm/cm Durchschlagfestigkeit DIN 54 481: 40 kV/mm Toleranz für Längenabmaße: +/- 0,1 mm

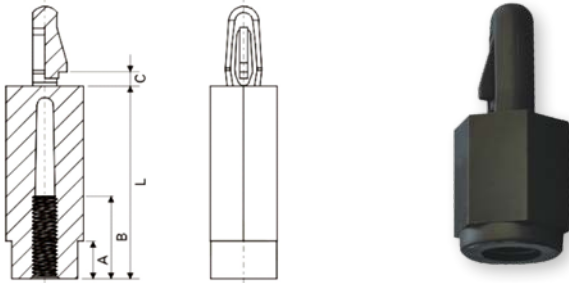
Bestell-Nr.	Durchmesser (mm)	Gewinde	Standardlängen in mm-Staffelung
285 rd x (Länge)	6	M3	von 5 mm bis 60 mm
287 rd x	8	M4	von 5 mm bis 60 mm

Bestell-Beispiel: 285 rd x 30 = DIA / rd6 / Polyamid / M3 / x 30

Abstandshalter mit metrischen Gewinden

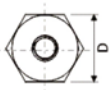
Distanzbolzen DIA

[Polyamid, metrisches Gewinde]



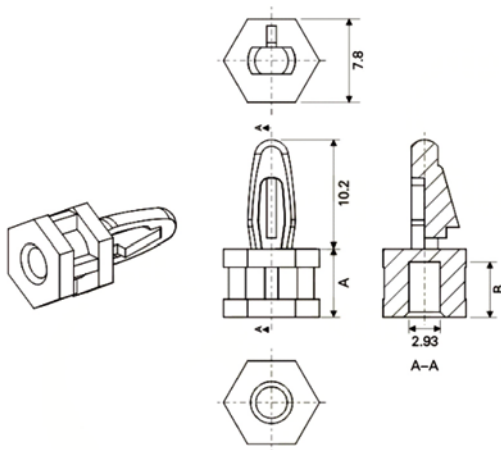
Distanzbolzen

Typ innen / steckbar
Ausführung innen / außen
Material Nylon 6 HB / DMS 820
Farbe schwarz
Einheit mm
Platten Stärke siehe Tabelle unter "C"
VPE 1.000 Stück



Bestell-Nr.	"A"	"B"	"C"	"D"	"L"	"M"
8G501M3x15/1.7	2.2	7.6	1.7	6.0	15.0	M3
8G501M3x23/1.7	4.5	10.0	1.7	8.0	23.0	M3
8G501M3x20/1.8	2.2	10.0	1.8	6.0	20.0	M3
8G501M3x8/2.0	1.5	6.0	2.0	6.0	8.0	M3
8G501M4x10/1.7	1.4	5.0	1.7	8.0	10.0	M4
8G501M4x15/1.7	1.4	8.0	1.7	8.0	15.0	M4
8G501M4x70/1.7	12.6	12.6	1.7	8.0	70.0	M4
8G501M4x30/1.7	5.0	10.0	1.7	8.0	30.0	M4
8G501M4x30/1.8	5.0	10.0	1.8	8.0	30.0	M4
8G501M4x30/2.2	5.0	10.0	2.2	8.0	30.0	M4
8G501M4x35/2.2	5.0	10.0	2.2	8.0	35.0	M4

[Polyamid, für selbstschneidende Schrauben]



Distanzbolzen

Typ für selbstschneidene Schrauben / steckbar
Ausführung innen / außen
Material Nylon 6/6 V2 / DMS 801
Nylon 6/6 V0 / DMS 806
Farbe natur
Einheit mm
Platten Stärke 1.57 mm
VPE 1.000 Stück

Bestell-Nr.	"A" ± 0.4	"B"
8G5021.57x6.4	6.4	5.2
8G5021.57x9.5	9.5	7.9
8G5021.57x12.7	12.7	7.9
8G5021.57x15.9	15.9	7.9
8G5021.57x19.1	19.1	7.9
8G5021.57x22.2	22.2	7.9
8G5021.57x25.4	25.4	7.9
8G5021.57x28.6	28.6	7.9
8G5021.57x31.7	31.7	7.9
8G5021.57x35.7	35.7	7.9

Bestell-Beispiele: 8G5021.57x6.4 für V2
8G5021.57x6.4V0 für V0

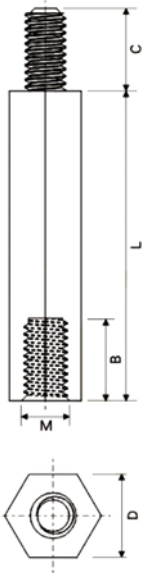
Obere Bohrung $\varnothing 4.0 \pm 0.08$ mm
Platten Stärke 1.57 mm

Die Artikel werden auch in Material V0 geliefert.
In diesem Fall erfolgt nach der Art. Nr. ein V0.

Abstandshalter mit metrischen Gewinden

Distanzbolzen DIA

[Polyamid, metrisches Gewinde]



Distanzbolzen

Typ	Gewinde / Gewinde
Ausführung	innen / außen
Material	Nylon 6 HB / DMS 820
Farbe	black (schwarz)/natur
Einheit	mm
VPE	1.000 Stück

Standard Längen "L" in 1 mm Schritten erhältlich

Bestell-Nr.	Farbe	"B"	"C"	"D"	"L"	"M"
8G509M4x7.0	B N	5.5	8.0	8.0	7.0	M4
8G509M4x8.0	B N	6.0	8.0	8.0	8.0	M4
8G509M4x10.0	B N	6.0	8.0	8.0	10.0	M4
8G509M4x15.0	B N	8.0	8.0	8.0	15.0	M4
8G509M4x40.0	B N	10.0	8.0	8.0	40.0	M4
8G509M4x42.0	B N	10.0	8.0	8.0	42.0	M4
8G509M4x45.0	B	8.0	6.0	7.0	45.0	M4
8G509M5x10.0	B N	8.0	8.0	10.0	10.0	M5
8G509M5x16.0	B N	10.0	8.0	10.0	16.0	M5
8G509M5x30.0	B N	10.0	8.0	10.0	30.0	M5
8G509M5x40.0	B N	10.0	10.5	10.0	40.0	M5

Standard Längen "L" in 1 mm Schritten erhältlich

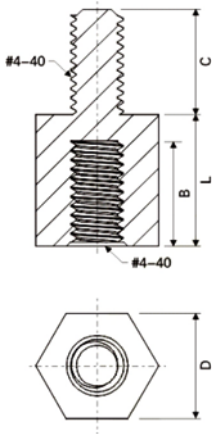
Bestell-Nr.	Farbe	"B"	"C"	"D"	"L"	"M"
8G509M3x6.0	B N	4.0	8.0	6.0	6.0	M3
8G509M3x8.0	B N	6.0	8.0	6.0	8.0	M3
8G509M3x8/6.3	N	6.0	6.3	6.0	8.0	M3
8G509M3x10.0	B N	8.0	8.0	6.0	10.0	M3
8G509M3x20.0	B N	10.0	8.0	6.0	20.0	M3
8G509M3x22.0	B N	10.0	8.0	6.0	22.0	M3
8G509M3x30.0	B N	10.0	8.0	6.0	30.0	M3

Bestell-Beispiele: 8G509M3x6.0B für schwarz
8G509M3x6.0N für natur

Abstandshalter mit metrischen Gewinden

Distanzbolzen DIA

[Polyamid, UNC-Gewinde]



Distanzbolzen

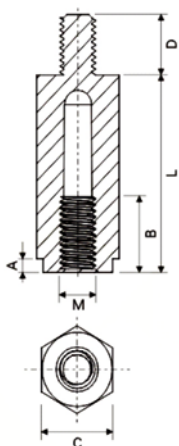
Typ	Gewinde / Gewinde
Ausführung	innen / außen
Material	Nylon 6 HB / DMS 820
Farbe	black (schwarz) / natur
Einheit	mm
VPE	500 Stück

Standard Längen "L" in 1 mm Schritten erhältlich

Bestell-Nr.	Farbe	"B"	"C"	"D"	"L"	"Inch"
8G5104-40x6.0	B	N	4.8	4.8	6.4	#4-40
8G5104-40x8.0	B	N	4.8	4.8	6.4	#4-40

Bestell-Beispiele: 8G5104-40x6.0B für schwarz
8G5104-40x6.0N für natur

[Polyamid, metrisches Gewinde]



Distanzbolzen

Typ	Gewinde / Gewinde
Ausführung	innen / außen
Material	Nylon 6 HB / DMS 820
Farbe	black (schwarz) / natur
Einheit	mm
VPE	1.000 Stück

Standard Längen "L" in 1 mm Schritten erhältlich

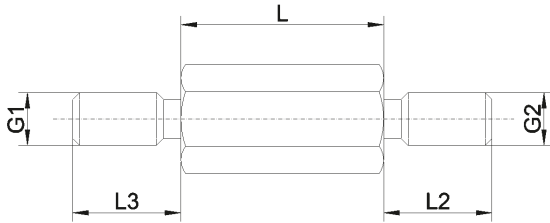
Bestell-Nr.	Farbe	"A"	"B"	"C"	"D"	"L"	"M"
8G511M4x30.0	B	N	1.8	10.0	8.0	30.0	M4
8G511M5x50.0	B	N	1.8	10.0	8.0	50.0	M5

Bestell-Beispiele: 8G511M4x30.0B für schwarz
8G511M4x30.0N für natur

Abstandshalter mit metrischen Gewinden

Distanzbolzen DAA

[Messing, metrisches Gewinde]



Außengewindelängen [mm]

G1=G2	L2=L3
M2	5
M2,5	6
M3	6+8
M4	8
M5	8
M6	10



(Abbildung in Messing blank, optional bl.)

Mindestzugfestigkeit: 430 N/mm²

Toleranz für Längenabmaße: +/- 0,1 mm

Längen [mm]

Bestell-Nr.	SW (6-kant)	Gewinde	05	06	08	10	12	15	18	20	25	30	35	40	45	50	55	60	65	70	75	80	85	90	95	100
411 x (Länge)	SW 4	M2	05	06	08	10	12	15	18	20	25	30	35	40	45	50										
4112 x	SW 4	M2,5	05	06	08	10	12	15	18	20	25	30	35	40	45	50										
412 x	SW 5	M2,5	05	06	08	10	12	15	18	20	25	30	35	40	45	50	55	60								
413 x	SW 5	M3	05	06	08	10	12	15	18	20	25	30	35	40	45	50	55	60								
414 x	SW 5,5	M3	05	06	08	10	12	15	18	20	25	30	35	40	45	50	55	60	65	70						
415 x	SW 6	M3	05	06	08	10	12	15	18	20	25	30	35	40	45	50	55	60	65	70						
416 x	SW 7	M4	05	06	08	10	12	15	18	20	25	30	35	40	45	50	55	60	65	70	75	80	85	90	95	100
418 x	SW 8	M5			08	10	12	15	18	20	25	30	35	40	45	50	55	60	65	70	75	80	85	90	95	100
419 x	SW 10	M6				10	12	15	18	20	25	30	35	40	45	50	55	60	65	70	75	80	85	90	95	100
4113 x	SW 13	M8						15		20	25	30	35	40	45	50	55	60	65	70	75	80	85	90	95	100

Bestell-Beispiel: 411 x 10 = DAA / Ms / SW4 / M2 x 10

Die Artikel 413 und 414 werden auch mit einer AG-Länge von 6 mm geliefert. In diesem Fall erfolgt nach der Art.-Nr. ein „K“

Beispiel: 413 x 10K = DAA / Ms / SW5 / M3 x 10 (6)

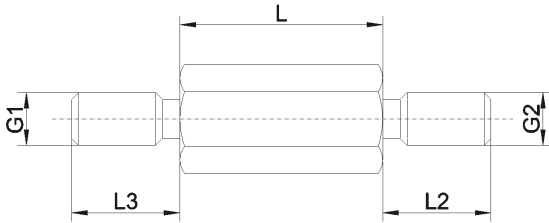
- Distanzbolzen**
- Typ** 6-kant
- Ausführung** außen / außen
mit Freistich
(optional ohne Freistich)
- Material** Messing 2.0401 / DMS 100
- Oberfläche** vernickelt (G3E)
- VPE** ab 100 Stück



Abstandshalter mit metrischen Gewinden

Distanzbolzen DAA

[Stahl, metrisches Gewinde]



Distanzbolzen

Typ 6-kant
Ausführung außen / außen
 mit Freistich
 (optional ohne Freistich)
Material Stahl 1.0718 / DMS 200
Oberfläche verzinkt (A3F)
VPE ab 100 Stück

Außengewindelängen [mm]

G1=G2	L2=L3
M2	5
M2,5	6
M3	6
M4	8
M5	8
M6	10
M8	14



Mindestzugfestigkeit: 500 N/mm²
 Toleranz für Längenabmaße: +/- 0,1 mm
 (für SW 13 gilt DIN 2768-m)

Längen [mm]

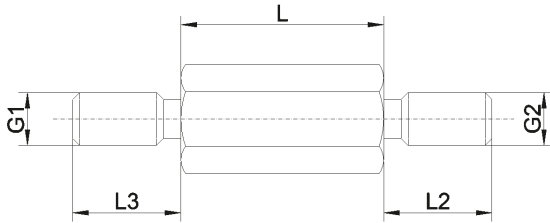
Bestell-Nr.	SW (6-kant)	Gewinde	05	08	10	12	15	18	20	25	30	35	40	45	50	55	60	65	70	75	80	85	90	95	100
421 x (Länge)	SW 4	M2	05	08	10	12	15	18	20	25	30	35	40												
4212 x	SW 4	M2,5	05	08	10	12	15	18	20	25	30	35	40												
422 x	SW 5	M2,5	05	08	10	12	15	18	20	25	30	35	40	45	50										
423 x	SW 5	M3	05	08	10	12	15	18	20	25	30	35	40	45	50										
424 x	SW 5,5	M3	05	08	10	12	15	18	20	25	30	35	40	45	50	55	60	65	70						
425 x	SW 6	M3	05	08	10	12	15	18	20	25	30	35	40	45	50	55	60	65	70	75	80	85	90	95	100
426 x	SW 7	M4	05	08	10	12	15	18	20	25	30	35	40	45	50	55	60	65	70	75	80	85	90	95	100
427 x	SW 8	M4	05	08	10	12	15	18	20	25	30	35	40	45	50	55	60	65	70	75	80	85	90	95	100
428 x	SW 8	M5		08	10	12	15	18	20	25	30	35	40	45	50	55	60	65	70	75	80	85	90	95	100
429 x	SW 10	M6			10	12	15	18	20	25	30	35	40	45	50	55	60	65	70	75	80	85	90	95	100
4213 x	SW 13	M8					15		20	25	30	35	40	45	50	55	60	65	70	75	80	85	90	95	100

Bestell-Beispiel: 429 x 50 = DAA / St / SW 10 / M6 x 50

Abstandshalter mit metrischen Gewinden

Distanzbolzen DAA

[Aluminium, metrisches Gewinde]



Außengewindelängen [L3 in mm]

G1=G2	L2=L3
M3	6
M4	8
M5	8
M6	10
M8	14



Distanzbolzen

Typ 6-kant
Ausführung außen / außen
mit Freistich
(optional ohne Freistich)

Material Aluminium 3.1655 / DMS 300
VPE ab 100 Stück



Mindestzugfestigkeit: 310 N/mm²

Toleranz für Längenabmaße: +/- 0,1 mm
(für SW 13 gilt DIN 2768-m)

Längen [mm]

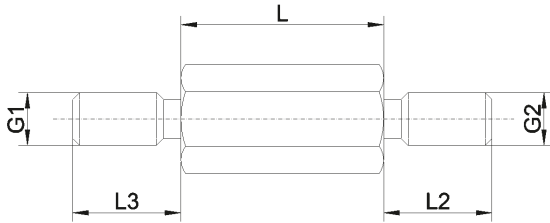
Bestell-Nr.	SW (6-kant)	Gewinde	05	08	10	12	15	18	20	25	30	35	40	45	50	55	60	65	70	75	80	85	90	95	100
432 x (Länge)	SW 5	M2,5	05	08	10	12	15	18	20	25	30	35	40	45	50										
434 x	SW 5,5	M3	05	08	10	12	15	18	20	25	30	35	40	45	50	55	60	65	70						
435 x	SW 6	M3	05	08	10	12	15	18	20	25	30	35	40	45	50	55	60	65	70						
436 x	SW 7	M4	05	08	10	12	15	18	20	25	30	35	40	45	50	55	60	65	70	75	80	85	90	95	100
438 x	SW 8	M5		08	10	12	15	18	20	25	30	35	40	45	50	55	60	65	70	75	80	85	90	95	100
439 x	SW 10	M6			10	12	15	18	20	25	30	35	40	45	50	55	60	65	70	75	80	85	90	95	100
4313 x	SW 13	M8					15	20	25	30	35	40	45	50		60		70		80		90		100	

Bestell-Beispiel: 436 x 50 = DAA / Alu / SW 7 / M4 x 50

Abstandshalter mit metrischen Gewinden

Distanzbolzen DAA

[Edelstahl, metrisches Gewinde]



Außengewindelängen [L3 in mm]

G1=G2	L2=L3
M2.5-M3	6
M4	8
M5	8
M6	10
M8	14



Mindestzugfestigkeit: 750 N/mm²
Toleranz für Längenabmaße: +/- 0,1 mm
(für SW 13 gilt DIN 2768-m)

Längen [mm]

Bestell-Nr.	SW (6-kant)	Gewinde	05	08	10	12	15	18	20	25	30	35	40	45	50	55	60	65	70	75	80	85	90	95	100
442 x (Länge)	SW 5	M2,5	05	08	10	12	15	18	20	25	30	35	40	45	50										
444 x	SW 5,5	M3	05	08	10	12	15	18	20	25	30	35	40	45	50	55	60	65	70						
446 x	SW 7	M4		08	10	12	15	18	20	25	30	35	40	45	50	55	60	65	70	75	80	85	90	95	100
448 x	SW 8	M5			10	12	15	18	20	25	30	35	40	45	50	55	60	65	70	75	80	85	90	95	100
449 x	SW 10	M6			10	12	15	18	20	25	30	35	40	45	50	55	60	65	70	75	80	85	90	95	100
4413 x	SW 13	M8					15	20	25	30	35	40	45	50		60		70		80		90		100	

Bestell-Beispiel: 446 x 50 = DAA / 1.4305 / SW 7 / M4 x 50

- Distanzbolzen**
- Typ** 6-kant
- Ausführung** außen / außen
mit Freistich
(optional ohne Freistich)
- Material** Edelstahl 1.4305 / DMS 400
- VPE** ab 100 Stück



Abstandshalter mit metrischen Gewinden

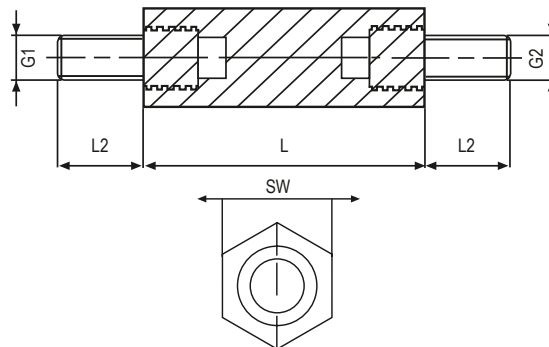
Distanzbolzen DAA

[Polyamid mit Messinggewinde]



Distanzbolzen

Typ 6-kant
Ausführung außen / außen
 ohne Freistich DIN 76
Material Körper: Polyamid 6.6 / DMS 823
 Gewinde: Messing vernickelt / DMS 100
Farbe weiß
VPE ab 100 Stück



Durchgangswiderstand: 10^{12} Ohm/cm
 Durchschlagfestigkeit: 50 kV/mm
 Toleranz für Längenabmaße: $\pm 0,1$ mm

Bestell-Nr.	SW (6-kant)	Gewinde	Längen (L) in mm	Staffelung
4182 x (Länge)	SW 6	M2,5	15-65	
4183 x	SW 6	M3	15-65	
4186 x	SW 8	M4	15-65	
4188 x	SW 10	M5	15-70	

Achtung: Die Auszugs- und Drehmomente können in Abhängigkeit von Einsatzzweck und Umwelteinflüssen (z.B. Temperatur, Luftfeuchtigkeit etc.) schwanken. Bitte bei kritischen Anwendungen Versuche durchführen. Die Firma DREMEC GmbH übernimmt keine Haftung für die Festigkeitswerte.

Festigkeitswerte

Gewindelängen [mm]

G1=G2	L2 (mm)
M2,5	6
M3	6
M4	8
M5	10

Drehmomente [Nm]

SW 6	M2,5	1,3
SW 6	M3	1,3
SW 8	M4	3,0
SW 10	M5	4,5

Auszugsmomente [N]

SW 6	M2,5	300
SW 6	M3	300
SW 8	M4	600
SW 10	M5	800

Abstandshalter mit metrischen Gewinden

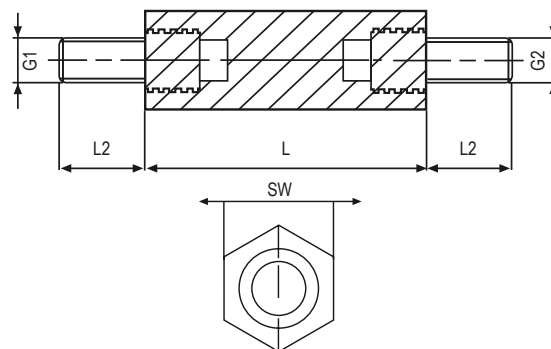
Distanzbolzen DAA

[Polyamid mit Messinggewinde]



Distanzbolzen

Typ 6-kant
Ausführung außen / außen
 ohne Freistich DIN 76
Material Körper: Polyamid 6.6 / DMS 818
 Gewinde: Messing blank / DMS 101
Farbe natur
VPE ab 100 Stück



Durchgangswiderstand: 10^{12} Ohm/cm
 Durchschlagfestigkeit: 50 kV/mm
 Toleranz für Längenabmaße: +/- 0,2 mm

Bestell-Nr.	SW (6-kant)	Gewinde	Längen (L) in mm Staffelung
418139 x (Länge)	SW 13	M6	25-100
4181510 x	SW 15	M8	25-100

Achtung: Die Auszugs- und Drehmomente können in Abhängigkeit von Einsatzzweck und Umwelteinflüssen (z.B. Temperatur, Luftfeuchtigkeit etc.) schwanken. Bitte bei kritischen Anwendungen Versuche durchführen. Die Firma DREMEC GmbH übernimmt keine Haftung für die Festigkeitswerte.

Festigkeitswerte

Gewindelängen [mm]

G1=G2	L2 (mm)
M6	12
M8	14

Drehmomente [Nm]

SW 13	M6	12,0
SW 15	M8	18,0

Auszugsmomente [N]

SW 13	M6	1000
SW 15	M8	1600

Abstandshalter mit metrischen Gewinden

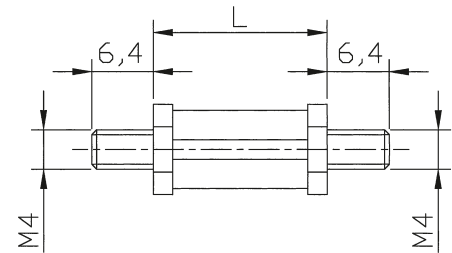
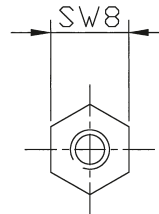
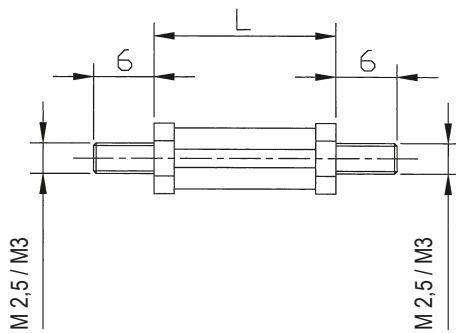
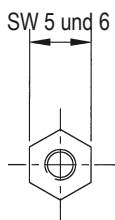
Distanzbolzen DAA

[Polyamid, metrisches Gewinde]



Distanzbolzen

Typ	6-kant
Ausführung	außen / außen
Material	Polyamid 6.6 / DMS 824
Farbe	schwarz
VPE	ab 100 Stück



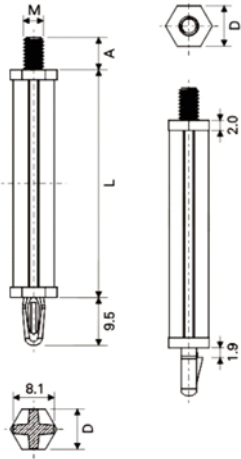
Durchgangswiderstand DIN 53 482: $>10^{12}$ Ohm/cm Durchschlagfestigkeit DIN 54 481: 40 kV/mm Toleranz für Längenabmaße: +/- 0,1 mm

Bestell-Nr.	SW (6-kant)	Gewinde	Standardlängen in mm-Staffelung
482 x (Länge)	SW 5	M2,5	von 3 mm bis 65 mm
485 x	SW 6	M3	von 5 mm bis 65 mm
487 x	SW 8	M4	von 5 mm bis 65 mm

Abstandshalter mit metrischen Gewinden

Distanzbolzen DAA

[Polyamid, metrisches Gewinde]

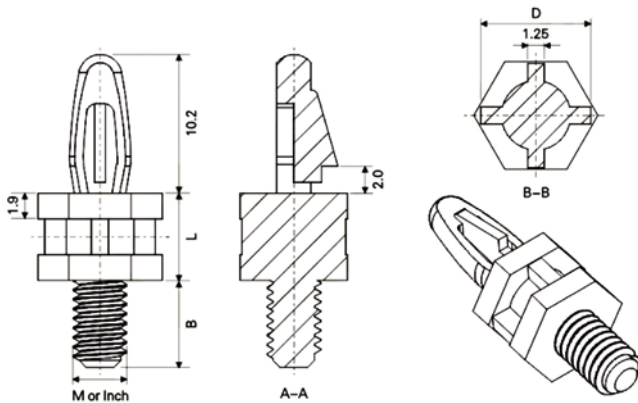


Bestell-Nr.	"A"	"D"	"L"	"M"
8G503M4x45	6.4	8.0	45.0	M4
8G503M4x50	6.4	8.0	50.0	M4

Distanzbolzen

Typ	steckbar / Gewinde
Ausführung	außen / außen
Material	Nylon 6 HB / DMS 820
Farbe	schwarz
Einheit	mm
Platten Stärke	1.57 mm
Untere Bohrung	$\varnothing 4 \pm 0.08$ mm
VPE	500 Stück

[Polyamid, metrisch / UNC-Gewinde]



Distanzbolzen

Typ	steckbar / Gewinde
Ausführung	außen / außen
Material	Nylon 6/6 V2 / DMS 801 Nylon 6/6 V0 / DMS 806
Farbe	black (schwarz) / natur
Einheit	mm
Platten Stärke	1.57 mm
Obere Bohrung	(snap-lock) $\varnothing 4 \pm 0.08$ mm
VPE	1.000 Stück

Bestell-Nr.	Farbe	"B"	"D"	"L"	"M"	
8G504M4x6.4	B	N	6.4	8.0	6.4	M4
8G504M4x9.5	B	N	6.4	8.0	9.5	M4
8G504M4x12.7	B	N	6.4	8.0	12.7	M4
8G504M4x15.9	B	N	6.4	8.0	15.9	M4
8G504M4x19.1	B	N	6.4	8.0	19.1	M4
8G504M4x22.2	B	N	6.4	8.0	22.2	M4
8G504M4x25.4	B	N	6.4	8.0	25.4	M4
8G504M4x28.6	B	N	6.4	8.0	28.6	M4
8G504M4x35.7	B	N	6.4	8.0	35.7	M4

Bestell-Nr.	Farbe	"B"	"D"	"L"	"Inch"	
8G5048-32x6.4	B	N	6.4	8.0	6.4	#8-32
8G5048-32x9.5	B	N	6.4	8.0	9.5	#8-32
8G5048-32x12.7	B	N	6.4	8.0	12.7	#8-32
8G5048-32x15.9	B	N	6.4	8.0	15.9	#8-32
8G5048-32x19.1	B	N	6.4	8.0	19.1	#8-32
8G5048-32x22.2	B	N	6.4	8.0	22.2	#8-32
8G5048-32x25.4	B	N	6.4	8.0	25.4	#8-32
8G5048-32x28.6	B	N	6.4	8.0	28.6	#8-32
8G5048-32x35.7	B	N	6.4	8.0	35.7	#8-32

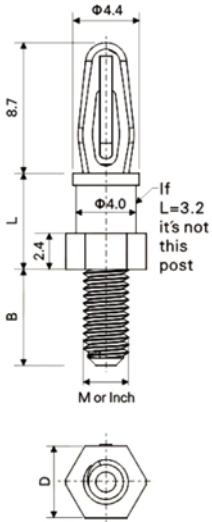
Die Artikel werden auch in Material V0 geliefert. In diesem Fall erfolgt nach der Art. Nr. ein V0.

Bestell-Beispiele: 8G504M4x6.4B für schwarz V2
8G504M4x6.4BV0 für schwarz V0

Abstandshalter mit metrischen Gewinden

Distanzbolzen DAA

[Polyamid, metrisch / UNC-Gewinde]



Distanzbolzen

Typ

steckbar / Gewinde

Ausführung

außen / außen

Material

Nylon 6/6 V2 / DMS 801

Farbe

black (schwarz) / natur

Einheit

mm

Platten Stärke

1.57 mm

Obere Bohrung

(snap-lock) $\varnothing 3.18 \pm 0.05$ mm

VPE

1.000 Stück

Bestell-Nr.	Farbe	"B"	"D"	"L"	"M"
8G505M3x3.2	B N	6.4	4.8	3.2	M3
8G505M3x4.8	B N	6.4	4.8	4.8	M3
8G505M3x6.4	B N	6.4	4.8	6.4	M3
8G505M3x7.9	B N	6.4	4.8	7.9	M3
8G505M3x9.5	B N	6.4	4.8	9.5	M3
8G505M3x11.1	B N	6.4	4.8	11.1	M3
8G505M3x12.7	B N	6.4	4.8	12.7	M3
8G505M3x14.3	B N	6.4	4.8	14.3	M3
8G505M3x15.9	B N	6.4	4.8	15.9	M3

Bestell-Nr.	Farbe	"B"	"D"	"L"	"Inch"
8G5056-32x3.2	B N	6.4	4.8	3.2	#6-32
8G5056-32x4.8	B N	6.4	4.8	4.8	#6-32
8G5056-32x6.4	B N	6.4	4.8	6.4	#6-32
8G5056-32x7.9	B N	6.4	4.8	7.9	#6-32
8G5056-32x9.5	B N	6.4	4.8	9.5	#6-32
8G5056-32x11.1	B N	6.4	4.8	11.1	#6-32
8G5056-32x12.7	B N	6.4	4.8	12.7	#6-32
8G5056-32x14.3	B N	6.4	4.8	14.3	#6-32
8G5056-32x15.9	B N	6.4	4.8	15.9	#6-32

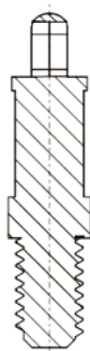
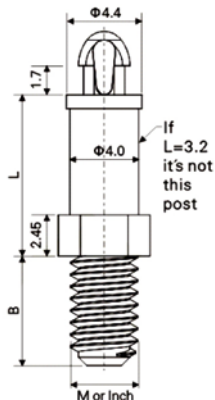
8G505M4x3.2	B N	6.4	4.8	3.2	M4
8G505M4x4.8	B N	6.4	4.8	4.8	M4
8G505M4x6.4	B N	6.4	4.8	6.4	M4
8G505M4x7.9	B N	6.4	4.8	7.9	M4
8G505M4x9.5	B N	6.4	4.8	9.5	M4
8G505M4x11.1	B N	6.4	4.8	11.1	M4
8G505M4x12.7	B N	6.4	4.8	12.7	M4
8G505M4x14.3	B N	6.4	4.8	14.3	M4
8G505M4x15.9	B N	6.4	4.8	15.9	M4

Bestell-Beispiele: 8G505M3x3.2B für schwarz
8G505M3x3.2N für natur

Abstandshalter mit metrischen Gewinden

Distanzbolzen DAA

[Polyamid, metrisches Gewinde]



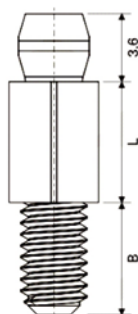
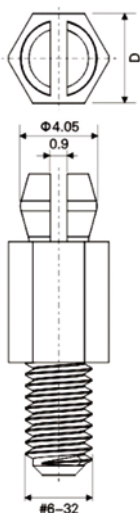
Distanzbolzen

Typ	steckbar / Gewinde
Ausführung	außen / außen
Material	Nylon 6/6 V2 / DMS 801
Farbe	black (schwarz)/natur
Einheit	mm
Platten Stärke	1.6 mm
Obere Bohrung	(snap-lock) $\varnothing 2.50 \pm 0.05$ mm
VPE	1.000 Stück

Bestell-Nr.	Farbe	"B"	"D"	"L"	"M"	
8G506M4x3.2	B	N	6.4	4.8	3.2	M4
8G506M4x4.8	B	N	6.4	4.8	4.8	M4
8G506M4x6.4	B	N	6.4	4.8	6.4	M4
8G506M4x7.9	B	N	6.4	4.8	7.9	M4
8G506M4x9.5	B	N	6.4	4.8	9.5	M4
8G506M4x11.1	B	N	6.4	4.8	11.1	M4
8G506M4x12.7	B	N	6.4	4.8	12.7	M4
8G506M4x14.3	B	N	6.4	4.8	14.3	M4
8G506M4x15.9	B	N	6.4	4.8	15.9	M4

Bestell-Beispiele: 8G506M4x3.2B für schwarz
8G506M4x3.2N für natur

[Polyamid, UNC-Gewinde]



Distanzbolzen

Typ	steckbar / Gewinde
Ausführung	außen / außen
Material	Nylon 6/6 V0 / DMS 806
Farbe	black (schwarz)/natur
Einheit	mm
Platten Stärke	1.57 mm
Obere Bohrung	(snap-lock) $\varnothing 3.86 \pm 0.05$ mm
VPE	1.000 Stück

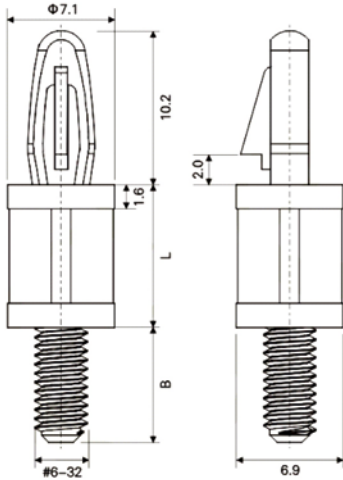
Bestell-Nr.	Farbe	"B"	"D"	"L"	"Inch"	
8G5076-32x3.2	B	N	5.97	4.75	3.2	#6-32
8G5076-32x4.8	B	N	5.97	4.75	4.8	#6-32
8G5076-32x6.4	B	N	5.97	4.75	6.4	#6-32
8G5076-32x9.5	B	N	5.97	4.75	9.5	#6-32
8G5076-32x12.7	B	N	5.97	4.75	12.7	#6-32
8G5076-32x15.9	B	N	5.97	4.75	15.9	#6-32
8G5076-32x19.1	B	N	5.97	4.75	19.1	#6-32
8G5076-32x22.2	B	N	5.97	4.75	22.2	#6-32

Bestell-Beispiele: 8G5076-32x3.2B für schwarz
8G5076-32x3.2N für natur

Abstandshalter mit metrischen Gewinden

Distanzbolzen DAA

[Polyamid, metrisch / UNC-Gewinde]



Distanzbolzen

Typ steckbar / Gewinde
Ausführung außen / außen
Material Nylon 6/6 V2 / DMS 801
Farbe black (schwarz) / natur
Einheit mm
Platten Stärke 1.57 mm
Obere Bohrung (snap-lock) $\varnothing 4 \pm 0.08$ mm
VPE 1.000 Stück

Standard Längen "L" in 1 mm Schritten erhältlich

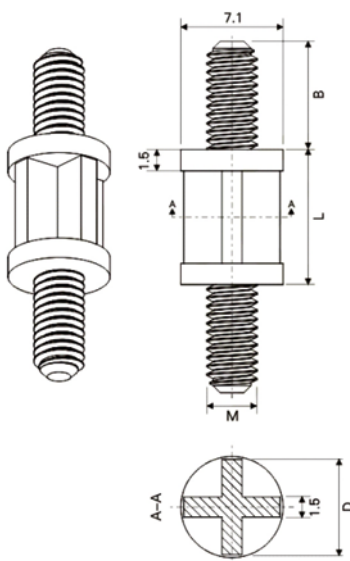
Bestell-Nr.	Farbe	"B"	"L"	"M"
8G515M4x6.4	B	N	7.6	6.4
8G515M4x9.5	B	N	7.6	9.5
8G515M4x12.7	B	N	7.6	12.7
8G515M4x15.9	B	N	7.6	15.9
8G515M4x19.1	B	N	7.6	19.1
8G515M4x22.2	B	N	7.6	22.2
8G515M4x25.4	B	N	7.6	25.4

Standard Längen "L" in 1 mm Schritten erhältlich

Bestell-Nr.	Farbe	"B"	"L"	"Inch"
8G5156-32x6.4	B	N	7.6	6.4
8G5156-32x9.5	B	N	7.6	9.5
8G5156-32x12.7	B	N	7.6	12.7
8G5156-32x15.9	B	N	7.6	15.9
8G5156-32x19.1	B	N	7.6	19.1
8G5156-32x22.2	B	N	7.6	22.2
8G5156-32x25.4	B	N </tr		

Bestell-Beispiele: 8G5156-32x6.4B für schwarz
 8G5156-32x6.4N für natur

[Polyamid, UNC-Gewinde]



Distanzbolzen

Typ Gewinde / Gewinde
Ausführung außen / außen
Material Nylon 6/6 V2 / DMS 801
Farbe black (schwarz) / natur
Einheit mm
VPE 1.000 Stück

Standard Längen "L" in 1 mm Schritten erhältlich

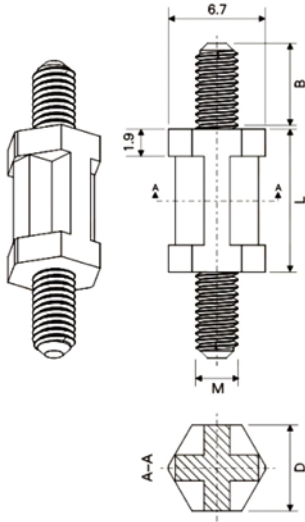
Bestell-Nr.	Farbe	"B"	"L"	"Inch"
8G5166-32x6.4	B	N	7.6	6.4
8G5166-32x9.5	B	N	7.6	9.5
8G5166-32x12.7	B	N	7.6	12.7
8G5166-32x15.9	B	N	7.6	15.9
8G5166-32x19.1	B	N	7.6	19.1
8G5166-32x22.2	B	N	7.6	22.2
8G5166-32x25.4	B	N	7.6	25.4

Bestell-Beispiele: 8G5166-32x6.4B für schwarz
 8G5166-32x6.4N für natur

Abstandshalter mit metrischen Gewinden

Distanzbolzen DAA

[Polyamid, metrisches Gewinde]



Distanzbolzen
Typ
Ausführung
Material
Farbe
Einheit
VPE

Gewinde / Gewinde
außen / außen
Nylon 6 HB / DMS 820
black (schwarz) / natur
mm
1.000 Stück

Bestell-Nr.	Farbe	"B"	"D"	"L"	"M"
8G508M3x25	B N	6.0	6.0	25.0	M3

Bestell-Beispiel: 8G508M3x25B für schwarz

Allgemeines

Im nachfolgenden Kapitel werden Flachkopf-Abstandshalter und Abstandshalter für Leiterplatten in verschiedenen Befestigungsvarianten vorgestellt.

Befestigungsmöglichkeiten: steckbar, steckbar-steckbar, steckbar-schraubbar, steckbar-nietbar.

Material	Werkstoffnummer	RoHS Konform	Dremec Material-Spezifikation
Messing (vernickelt)	2.0401	Ja	100
Messing (blank)	2.0401	Ja	101
Stahl (verzinkt)	1.0718	Ja	200
Stahl (blank)	1.0718	Ja	201
Aluminium	3.1655	Ja	300
Edelstahl	1.4305	Ja	400

Material	UL-Klassifizierung	RoHS Konform	Dremec Material-Spezifikation
Nylon 6/6	V2	Ja	801
Nylon 6/6	V0	Ja	806
Polyamid 6.6 GV (schwarz)	HB	Ja	826

Für Informationen bezüglich der Materialien stehen Ihnen die Seiten des DMS-Anhangs zur Verfügung.

Farbe

Kunststoff:

Standardfarben sind schwarz und natur. Andere Farben / Materialien auf Anfrage.

Metall:

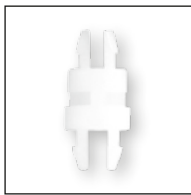
Standard = Messing vernickelt. Optional: Blank (bl)

Standard = Stahl verzinkt. Optional: Blank (bl)

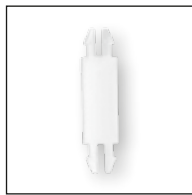
Standard = Aluminium

Standard = Edelstahl

Abstandshalter



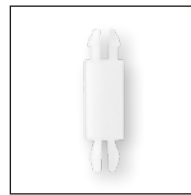
Seite 44



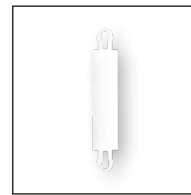
Seite 45



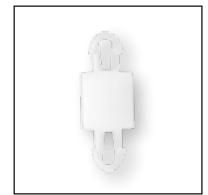
Seite 46



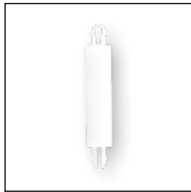
Seite 47



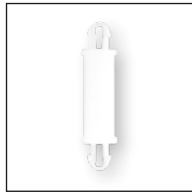
Seite 48



Seite 48



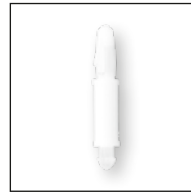
Seite 49



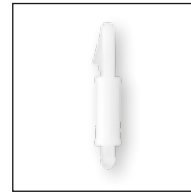
Seite 50



Seite 50



Seite 51



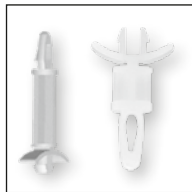
Seite 51



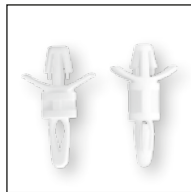
Seite 52



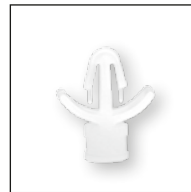
Seite 53



Seite 54



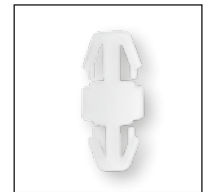
Seite 55-56



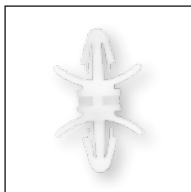
Seite 57



Seite 57



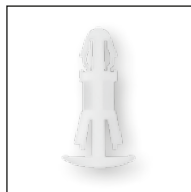
Seite 58



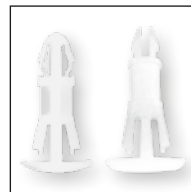
Seite 59



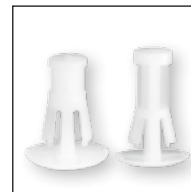
Seite 59



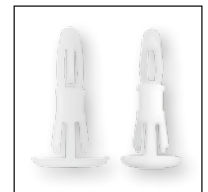
Seite 60



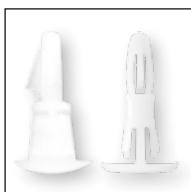
Seite 60



Seite 61



Seite 61



Seite 62



Seite 63

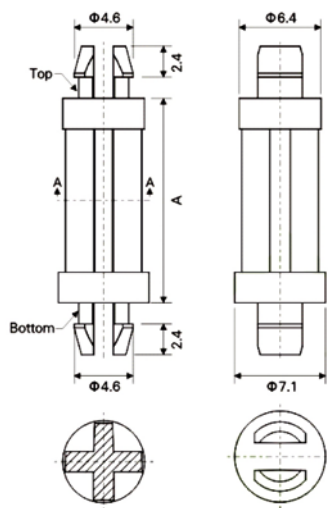


Seite 64

Leiterplatten-Abstandshalter



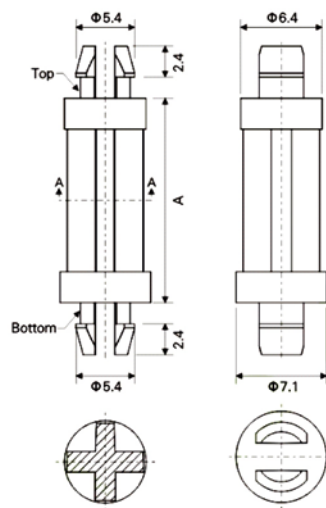
Typ steckbar / steckbar
Material Nylon 6/6 V2 / DMS 801
Farbe black (schwarz) / natur
Einheit mm
VPE 1.000 Stück



1

Obere & Untere Bohrung \varnothing 4.0 mm
Platten Stärke 1.6 mm

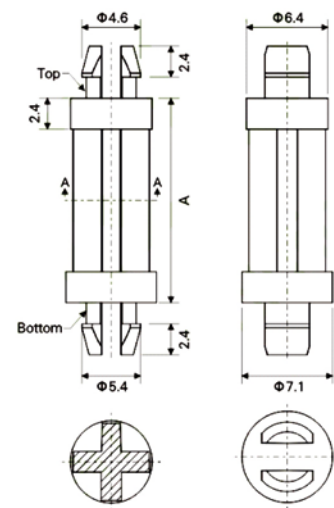
Bestell-Nr.	Farbe	"A" \pm 0.4
8G8014.0x4.8	N B	4.8
8G8014.0x6.4	N B	6.4
8G8014.0x7.9	N B	7.9
8G8014.0x9.5	N B	9.5
8G8014.0x11.1	N B	11.1
8G8014.0x12.7	N B	12.7
8G8014.0x14.3	N B	14.3
8G8014.0x15.9	N B	15.9
8G8014.0x19.1	N B	19.1
8G8014.0x22.2	N B	22.2
8G8014.0x25.4	N B	25.4



2

Obere & Untere Bohrung \varnothing 4.8 mm
Platten Stärke 1.6 mm

Bestell-Nr.	Farbe	"A" \pm 0.4
8G8014.8x4.8	N B	4.8
8G8014.8x6.4	N B	6.4
8G8014.8x7.9	N B	7.9
8G8014.8x9.5	N B	9.5
8G8014.8x11.1	N B	11.1
8G8014.8x12.7	N B	12.7
8G8014.8x14.3	N B	14.3
8G8014.8x15.9	N B	15.9
8G8014.8x19.1	N B	19.1
8G8014.8x22.2	N B	22.2
8G8014.8x25.4	N B	25.4



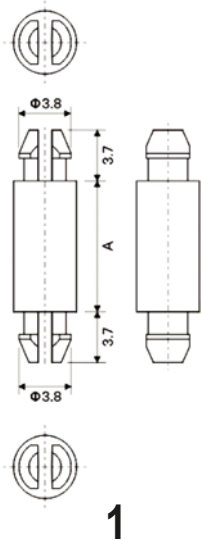
3

Untere Bohrung \varnothing 4.0 mm Obere Bohrung \varnothing 4.8 mm; Platten Stärke 1.6 mm

Bestell-Nr.	Farbe	"A" \pm 0.4
8G8014.0/4.8x4.8	N B	4.8
8G8014.0/4.8x6.4	N B	6.4
8G8014.0/4.8x7.9	N B	7.9
8G8014.0/4.8x9.5	N B	9.5
8G8014.0/4.8x11.1	N B	11.1
8G8014.0/4.8x12.7	N B	12.7
8G8014.0/4.8x14.3	N B	14.3
8G8014.0/4.8x15.9	N B	15.9
8G8014.0/4.8x19.1	N B	19.1
8G8014.0/4.8x22.2	N B	22.2
8G8014.0/4.8x25.4	N B	25.4

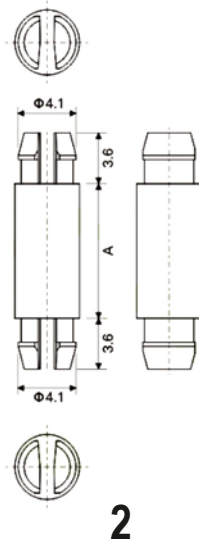
Bestell-Beispiele: 8G8014.0x4.8N für natur
 8G8014.0x4.8B für schwarz

Miniatur-Abstandshalter



Obere & Untere Bohrung \varnothing 3.2 mm
Platten Stärke 1.6 mm

Bestell-Nr.	"A" \pm 0.4
8G8023.2x3.2	3.2
8G8023.2x4.8	4.8
8G8023.2x6.4	6.4
8G8023.2x7.9	7.9
8G8023.2x9.5	9.5
8G8023.2x11.1	11.1
8G8023.2x12.7	12.7
8G8023.2x14.3	14.3
8G8023.2x15.9	15.9
8G8023.2x17.5	17.5
8G8023.2x19.1	19.1
8G8023.2x20.6	20.6
8G8023.2x22.2	22.2
8G8023.2x25.4	25.4
8G8023.2x28.6	28.6
8G8023.2x31.7	31.7
8G8023.2x34.9	34.9
8G8023.2x38.1	38.1



Obere & Untere Bohrung \varnothing 3.86 mm
Platten Stärke 1.6 mm

Bestell-Nr.	"A" \pm 0.4
8G8023.86x3.2	3.2
8G8023.86x4.8	4.8
8G8023.86x6.4	6.4
8G8023.86x7.9	7.9
8G8023.86x9.5	9.5
8G8023.86x11.1	11.1
8G8023.86x12.7	12.7
8G8023.86x14.3	14.3
8G8023.86x15.9	15.9
8G8023.86x17.5	17.5
8G8023.86x19.1	19.1
8G8023.86x20.6	20.6
8G8023.86x22.2	22.2
8G8023.86x25.4	25.4
8G8023.86x28.6	28.6
8G8023.86x31.7	31.7
8G8023.86x34.9	34.9
8G8023.86x38.1	38.1

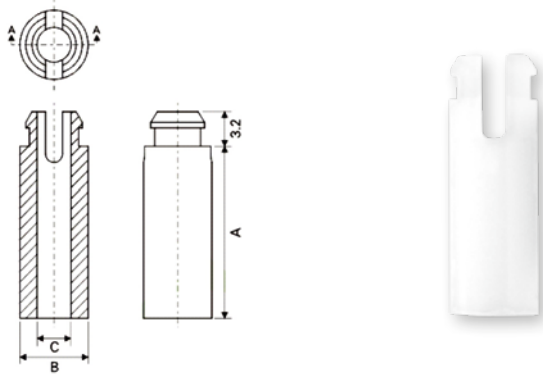
+	Typ	Mini steckbar / steckbar	+
	Material	Nylon 6/6 V2 / DMS 801 Nylon 6/6 V0 / DMS 806	
	Farbe	natur	
	Einheit	mm	
+	VPE	1.000 Stück	+



Die Artikel werden auch in Material V0 geliefert. In diesem Fall erfolgt nach der Art. Nr. ein V0.

Bestell-Beispiele: 8G8023.2x3.2 = V2
8G8023.2x3.2V0 = V0

Abstandshalter – selbsthaltend –



+	Typ	selbsthaltend	+
	Material	Nylon 6/6 V2 / DMS 801	
	Farbe	natur	
	Einheit	mm	
+	VPE	1.000 Stück	+

Platten Stärke 1.6 mm
Für M3 Schrauben „B“ = 6.4 mm „C“ = 3.2 mm

Bestell-Nr.	Bohrungs-ø	"A"	"B"	"C"
8G8036.4/3.2x3.2	4.7	3.2	6.4	3.2
8G8036.4/3.2x4.8		4.8		
8G8036.4/3.2x6.4		6.4		
8G8036.4/3.2x7.9		7.9		
8G8036.4/3.2x9.5		9.5		
8G8036.4/3.2x11.1		11.1		
8G8036.4/3.2x12.7		12.7		
8G8036.4/3.2x15.9		15.9		
8G8036.4/3.2x19.1		19.1		
8G8036.4/3.2x22.2		22.2		
8G8036.4/3.2x25.4		25.4		

Platten Stärke 1.6 mm
Für M3 Schrauben „B“ = 7.0 mm „C“ = 3.9 mm

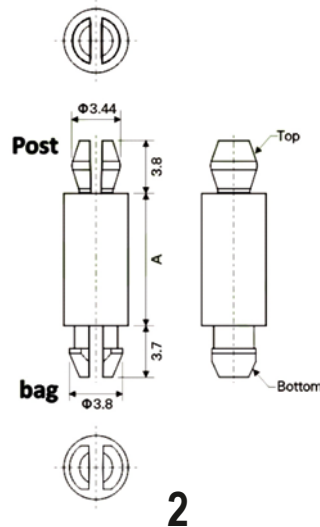
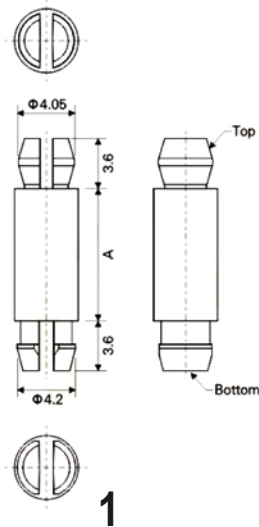
Bestell-Nr.	Bohrungs-ø	"A"	"B"	"C"
8G8037.0/3.9x6.4	5.9	6.4	7.0	3.9
8G8037.0/3.9x7.9		7.9		
8G8037.0/3.9x9.5		9.5		
8G8037.0/3.9x11.1		11.1		
8G8037.0/3.9x12.7		12.7		
8G8037.0/3.9x15.9		15.9		
8G8037.0/3.9x19.1		19.1		
8G8037.0/3.9x22.2		22.2		
8G8037.0/3.9x25.4		25.4		

Bestell-Beispiel: 8G8037.0/3.9x25.4

Platten Stärke 1.6 mm
Für M4 Schrauben „B“ = 7.0 mm „C“ = 4.3 mm

Bestell-Nr.	Bohrungs-ø	"A"	"B"	"C"
8G8037.0/4.3x6.4	5.9	6.4	7.0	4.3
8G8037.0/4.3x7.9		7.9		
8G8037.0/4.3x9.5		9.5		
8G8037.0/4.3x11.1		11.1		
8G8037.0/4.3x12.7		12.7		
8G8037.0/4.3x15.9		15.9		
8G8037.0/4.3x19.1		19.1		
8G8037.0/4.3x22.2		22.2		
8G8037.0/4.3x25.4		25.4		

Miniatur-Abstandshalter



Obere & Untere Bohrung \varnothing 3.86 mm
Platten Stärke 1.6 mm

Obere & Untere Bohrung \varnothing 3.2 mm
Platten Stärke 1.6 mm

Bestell-Nr.	"A" \pm 0.4
8G8043.86x3.2	3.2
8G8043.86x4.8	4.8
8G8043.86x6.4	6.4
8G8043.86x7.9	7.9
8G8043.86x9.5	9.5
8G8043.86x11.1	11.1
8G8043.86x12.7	12.7
8G8043.86x14.3	14.3
8G8043.86x15.9	15.9
8G8043.86x17.5	17.5
8G8043.86x19.1	19.1
8G8043.86x20.6	20.6
8G8043.86x22.2	22.2
8G8043.86x25.4	25.4
8G8043.86x28.6	28.6
8G8043.86x31.7	31.7
8G8043.86x34.9	34.9
8G8043.86x38.1	38.1

Bestell-Nr.	"A" \pm 0.4
8G8043.2x2.0	2.0
8G8043.2x2.54	2.54
8G8043.2x3.2	3.2
8G8043.2x4.8	4.8
8G8043.2x6.4	6.4
8G8043.2x7.9	7.9
8G8043.2x9.5	9.5
8G8043.2x11.1	11.1
8G8043.2x12.7	12.7
8G8043.2x14.3	14.3
8G8043.2x15.9	15.9
8G8043.2x17.5	17.5
8G8043.2x19.1	19.1
8G8043.2x20.6	20.6
8G8043.2x22.2	22.2
8G8043.2x25.4	25.4
8G8043.2x28.6	28.6
8G8043.2x31.7	31.7
8G8043.2x34.9	34.9
8G8043.2x38.1	38.1

Typ Mini steckbar / steckbar
Material Nylon 6/6 V2 / DMS 801
 Nylon 6/6 V0 / DMS 806
Farbe natur
Einheit mm
VPE 1.000 Stück

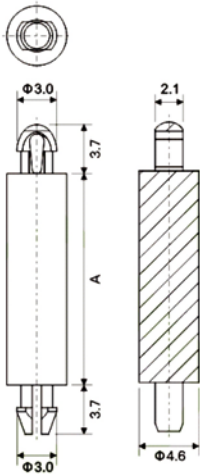


Die Artikel werden auch in Material V0 geliefert. In diesem Fall erfolgt nach der Art. Nr. ein V0.

Bestell-Beispiele: 8G8043.86x3.2 für V2
8G8043.86x3.2V0 für V0

Miniatur-Abstandshalter

Obere & Untere Bohrung $\varnothing 2.5 \pm 0.05$ mm
Platten Stärke 1.6 mm



Bestell-Nr.	"A" ± 0.4
8G8052.5x2.0	2.0
8G8052.5x3.0	3.0
8G8052.5x4.0	4.0
8G8052.5x5.0	5.0
8G8052.5x6.0	6.0
8G8052.5x7.0	7.0
8G8052.5x8.0	8.0
8G8052.5x10.0	10.0
8G8052.5x12.0	12.0
8G8052.5x14.0	14.0
8G8052.5x16.0	16.0
8G8052.5x18.0	18.0
8G8052.5x20.0	20.0
8G8052.5x22.0	22.0

Die Artikel werden auch in Material V0 geliefert.
In diesem Fall erfolgt nach der Art. Nr. ein V0.

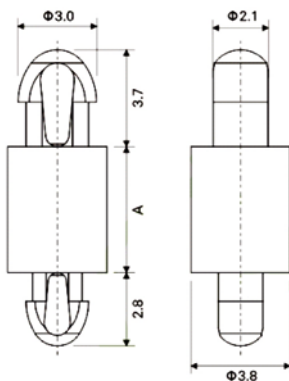


Typ Mini steckbar / steckbar
Material Nylon 6/6 V2 / DMS 801
Nylon 6/6 V0 / DMS 806
Farbe natur
Einheit mm
VPE 1.000 Stück



Bestell-Beispiele: 8G8052.5x2.0 für V2
8G8052.5x2.0V0 für V0

Miniatur-Abstandshalter



Typ Mini steckbar / steckbar
Material Nylon 6/6 V2 / DMS 801
Farbe natur
Einheit mm
VPE 1.000 Stück



Obere Bohrung $\varnothing 2.5 \pm 0.05$ mm
Platten Stärke 1.63 mm
Untere Bohrung $\varnothing 2.0 \pm 0.05$ mm
Platten Stärke 1.0 mm

Bestell-Nr.	"A" ± 0.4
8G8072.5x1.6	1.6
8G8072.5x3.2	3.2
8G8072.5x4.8	4.8
8G8072.5x6.4	6.4
8G8072.5x7.9	7.9
8G8072.5x9.5	9.5

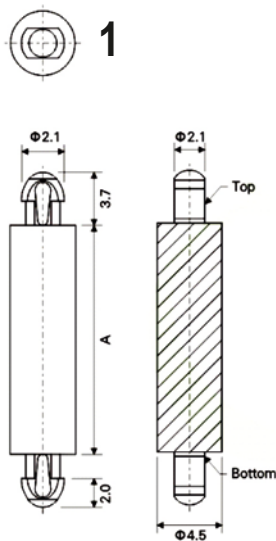
Bestell-Beispiel: 8G8072.5x9.5



Miniatur-Abstandshalter

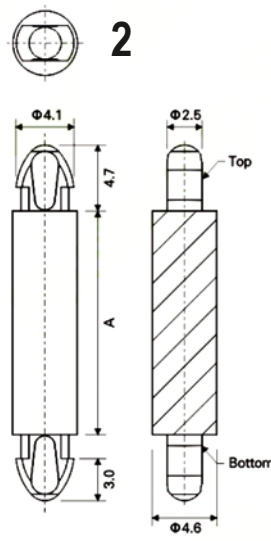


+	Typ	Mini steckbar / steckbar	+
	Material	Nylon 6/6 V2 / DMS 801 Nylon 6/6 V0 / DMS 806	
	Farbe	natur	
	Einheit	mm	
+	VPE	1.000 Stück	+



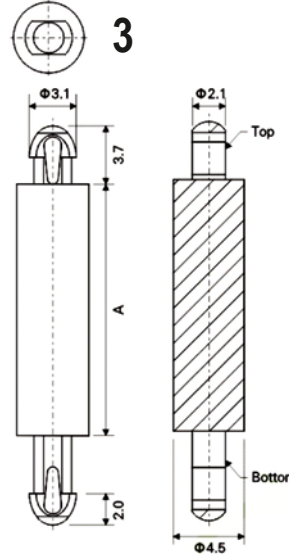
Obere & Untere Bohrung
ø 2.5 ± 0.05 mm
Obere & Untere
Platten Stärke 1.57 mm
Typ 1

Bestell-Nr.	"A" ± 0.4
8G8062.5x2.0	2.0
8G8062.5x3.0	3.0
8G8062.5x4.0	4.0
8G8062.5x5.0	5.0
8G8062.5x6.0	6.0
8G8062.5x7.0	7.0
8G8062.5x8.0	8.0
8G8062.5x10.0	10.0
8G8062.5x12.0	12.0
8G8062.5x14.0	14.0
8G8062.5x16.0	16.0
8G8062.5x18.0	18.0
8G8062.5x20.0	20.0
8G8062.5x22.0	22.0



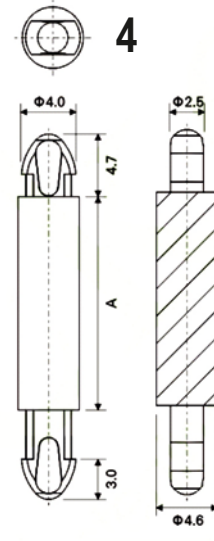
Obere & Untere Bohrung
ø 3.5 ± 0.05 mm
Obere Platten Stärke 1.57 mm
Typ 2

Bestell-Nr.	"A" ± 0.4
8G8063.5x2.0	2.0
8G8063.5x3.0	3.0
8G8063.5x4.0	4.0
8G8063.5x5.0	5.0
8G8063.5x6.0	6.0
8G8063.5x7.0	7.0
8G8063.5x8.0	8.0
8G8063.5x10.0	10.0
8G8063.5x12.0	12.0
8G8063.5x14.0	14.0
8G8063.5x16.0	16.0
8G8063.5x18.0	18.0
8G8063.5x20.0	20.0
8G8063.5x22.0	22.0



Obere & Untere Bohrung
ø 2.5 ± 0.05 mm
Obere Platten Stärke 1.57 mm
Untere Platten Stärke 3.6 mm
Typ 3

Bestell-Nr.	"A" ± 0.4
8G8062.5/3.6x2.0	2.0
8G8062.5/3.6x3.0	3.0
8G8062.5/3.6x4.0	4.0
8G8062.5/3.6x5.0	5.0
8G8062.5/3.6x6.0	6.0
8G8062.5/3.6x7.0	7.0
8G8062.5/3.6x8.0	8.0
8G8062.5/3.6x10.0	10.0
8G8062.5/3.6x12.0	12.0
8G8062.5/3.6x14.0	14.0
8G8062.5/3.6x16.0	16.0
8G8062.5/3.6x18.0	18.0
8G8062.5/3.6x20.0	20.0
8G8062.5/3.6x22.0	22.0



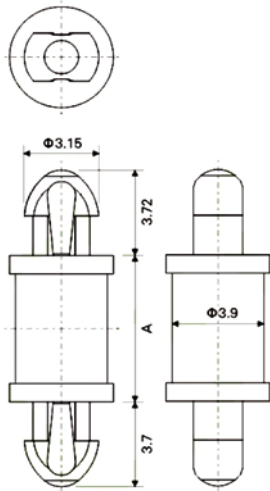
Obere & Untere Bohrung
ø 3.5 ± 0.05 mm
Obere Platten Stärke 1.57 mm
Untere Platten Stärke 3.6 mm
Typ 4

Bestell-Nr.	"A" ± 0.4
8G8063.5/3.6x2.0	2.0
8G8063.5/3.6x3.0	3.0
8G8063.5/3.6x4.0	4.0
8G8063.5/3.6x5.0	5.0
8G8063.5/3.6x6.0	6.0
8G8063.5/3.6x7.0	7.0
8G8063.5/3.6x8.0	8.0
8G8063.5/3.6x10.0	10.0
8G8063.5/3.6x12.0	12.0
8G8063.5/3.6x14.0	14.0
8G8063.5/3.6x16.0	16.0
8G8063.5/3.6x18.0	18.0
8G8063.5/3.6x20.0	20.0
8G8063.5/3.6x22.0	22.0

Die Artikel werden auch in Material V0 geliefert. In diesem Fall erfolgt nach der Art. Nr. ein V0.

Bestell-Beispiele: 8G8062.5x2.0 für V2
8G8062.5x2.0V0 für V0

Miniatur-Abstandshalter



Obere Bohrung $\varnothing 2.54 \pm 0.05$ mm
Platten Stärke 1.63 mm MAX
Untere Bohrung $\varnothing 2.5 \pm 0.05$ mm
Platten Stärke 1.6 mm

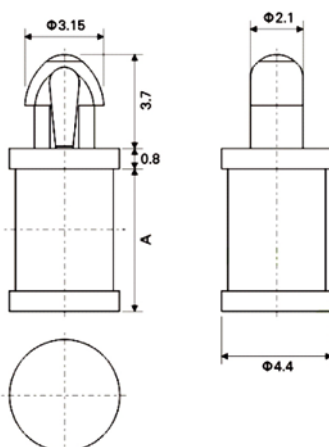
Bestell-Nr.	"A" ± 0.4
8G8082.54x1.6	1.6
8G8082.54x3.2	3.2
8G8082.54x4.8	4.8
8G8082.54x6.4	6.4
8G8082.54x7.9	7.9
8G8082.54x9.5	9.5
8G8082.54x11.1	11.1
8G8082.54x12.7	12.7
8G8082.54x14.3	14.3
8G8082.54x15.9	15.9
8G8082.54x22.2	22.2

Bestell-Beispiel: 8G8082.54x22.2

+	Typ	Mini steckbar / steckbar	+
	Material	Nylon 6/6 V2 / DMS 801	
	Farbe	natur	
	Einheit	mm	
	VPE	1.000 Stück	
+			+



Leiterplatten-Stützpfosten



Untere Bohrung $\varnothing 2.5 \pm 0.05$ mm
Untere Platten Stärke 1.6 mm

Bestell-Nr.	"A" ± 0.4
8G8092.5x1.6	1.6
8G8092.5x3.2	3.2
8G8092.5x4.8	4.8
8G8092.5x6.4	6.4
8G8092.5x7.9	7.9
8G8092.5x9.5	9.5
8G8092.5x11.1	11.1
8G8092.5x12.7	12.7
8G8092.5x14.3	14.3
8G8092.5x15.9	15.9

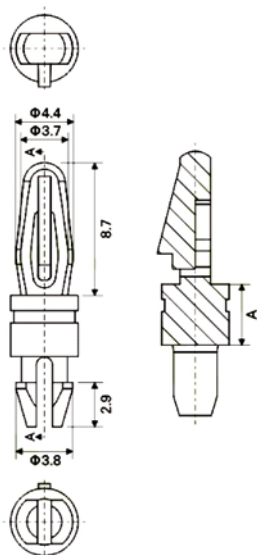
Die Artikel werden auch in Material V0 geliefert.
In diesem Fall erfolgt nach der Art. Nr. ein V0.

+	Typ	Mini steckbar	+
	Material	Nylon 6/6 V2 / DMS 801 Nylon 6/6 V0 / DMS 806	
	Farbe	natur	
	Einheit	mm	
	VPE	1.000 Stück	
+			+



Bestell-Beispiele: 8G8092.5x1.6 für V2
8G8092.5x1.6V0 für V0

Miniatur-Abstandshalter



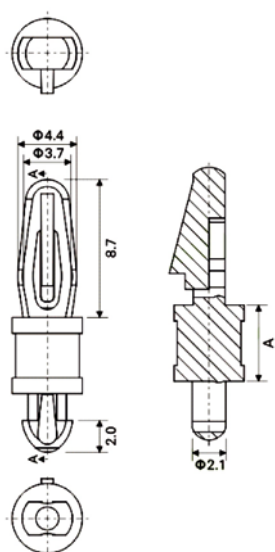
+	Typ	Mini steckbar / steckbar	+
	Material	Nylon 6/6 V2 / DMS 801	
	Farbe	natur	
	Einheit	mm	
	VPE	1.000 Stück	



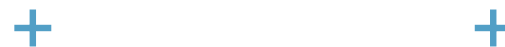
Obere & Untere Bohrung $\varnothing 3.2 \pm 0.05$ mm
Obere & Untere Platten Stärke 1.6 mm

Bestell-Nr.	"A" ± 0.4
8G8103.2x3.2	3.2
8G8103.2x4.8	4.8
8G8103.2x6.4	6.4
8G8103.2x7.9	7.9
8G8103.2x9.5	9.5
8G8103.2x11.1	11.1
8G8103.2x12.7	12.7
8G8103.2x14.3	14.3
8G8103.2x15.9	15.9
8G8103.2x19.1	19.1
8G8103.2x22.2	22.2

Miniatur-Abstandshalter



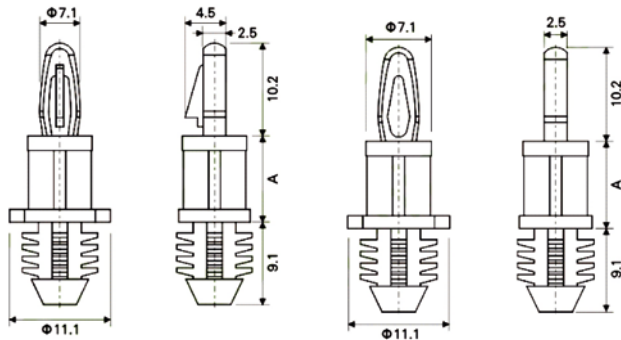
+	Typ	Mini steckbar / steckbar	+
	Material	Nylon 6/6 V2 / DMS 801	
	Farbe	natur	
	Einheit	mm	
	VPE	1.000 Stück	



Obere Bohrung $\varnothing 3.18 \pm 0.05$ mm
Platten Stärke 1.57 mm
Untere Bohrung $\varnothing 2.54 \pm 0.05$ mm
Platten Stärke 1.63 mm

Bestell-Nr.	"A" ± 0.4
8G8113.18x3.2	3.2
8G8113.18x4.8	4.8
8G8113.18x6.4	6.4
8G8113.18x7.9	7.9
8G8113.18x9.5	9.5
8G8113.18x11.1	11.1
8G8113.18x12.7	12.7
8G8113.18x15.9	15.9

Leiterplatten-Abstandshalter



1



2

- + **Typ** Abstandshalter für Blindlochmontage
- + **Material** Nylon 6/6 V2 / DMS 801
- Farbe** natur
- Einheit** mm
- VPE** 1.000 Stück

Obere Bohrung $\varnothing 4.0 \pm 0.08$ mm
Platten Stärke 1.57 mm
Untere Bohrung $\varnothing 7.92 \pm 0.08$ mm
Platten Stärke 6.4 mm MIN

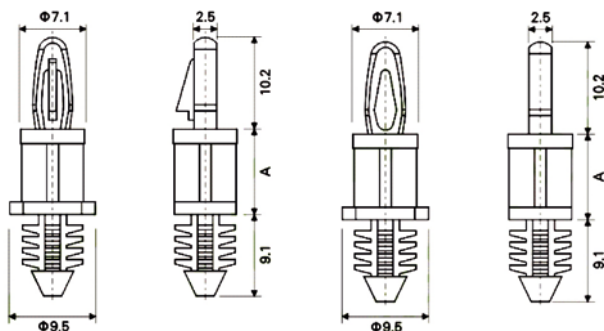
Typ 1

Bestell-Nr.	"A" ± 0.4
8G812V41010	4.8
8G812V41011	6.4
8G812V41012	9.5
8G812V41013	11.1
8G812V41014	12.7
8G812V41015	15.9
8G812V41016	19.1
8G812V41017	22.2

Typ 2

Bestell-Nr.	"A" ± 0.4
8G812V41113	4.8
8G812V41114	6.4
8G812V41115	9.5
8G812V41116	11.1
8G812V41117	12.7
8G812V41118	15.9
8G812V41119	19.1
8G812V41120	22.2

Leiterplatten-Abstandshalter



3



4

- + **Typ** Abstandshalter für Blindlochmontage
- + **Material** Nylon 6/6 V2 / DMS 801
- Farbe** natur
- Einheit** mm
- VPE** 1.000 Stück

Obere Bohrung $\varnothing 4.0 \pm 0.08$ mm
Platten Stärke 1.57 mm
Untere Bohrung $\varnothing 6.35 \pm 0.08$ mm
Platten Stärke 6.4 mm MIN

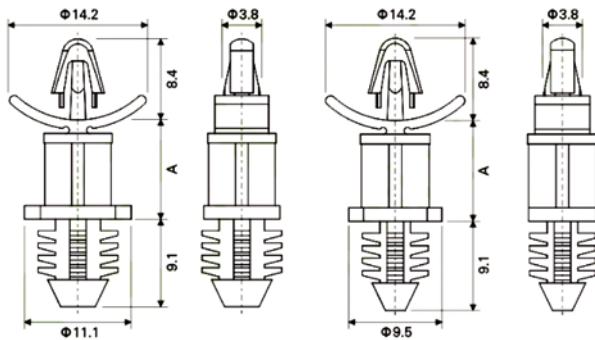
Typ 3

Bestell-Nr.	"A" ± 0.4
8G812V41127	4.8
8G812V41128	6.4
8G812V41129	9.5
8G812V41130	11.1
8G812V41131	12.7
8G812V41132	15.9
8G812V41133	19.1
8G812V41134	22.2

Typ 4

Bestell-Nr.	"A" ± 0.4
8G812V41135	4.8
8G812V41136	6.4
8G812V41137	9.5
8G812V41138	11.1
8G812V41139	12.7
8G812V41140	15.9
8G812V41141	19.1
8G812V41142	22.2

Leiterplatten-Abstandshalter



5



6

+	Typ	Abstandshalter für Blindlochmontage	+
	Material	Nylon 6/6 V2 / DMS 801	
	Farbe	natur	
	Einheit	mm	
	VPE	1.000 Stück	
+			+

Obere Bohrung $\varnothing 4.0 \pm 0.08$ mm
Platten Stärke 0.79 ~ 1.98 mm
Untere Bohrung $\varnothing 7.92 \pm 0.08$ mm
Platten Stärke 6.4 mm MIN

Typ 5

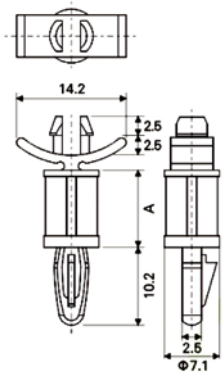
Bestell-Nr.	"A" ± 0.4
8G812V41121	6.4
8G812V41122	9.5
8G812V41123	12.7
8G812V41124	15.9
8G812V41125	19.1
8G812V41126	22.2

Obere Bohrung $\varnothing 4.0 \pm 0.08$ mm
Platten Stärke 0.79 ~ 1.98 mm
Untere Bohrung $\varnothing 6.35 \pm 0.08$ mm
Platten Stärke 6.4 mm MIN

Typ 6

Bestell-Nr.	"A" ± 0.4
8G812V41143	6.4
8G812V41144	9.5
8G812V41145	12.7
8G812V41146	15.9
8G812V41147	19.1
8G812V41148	22.2

Leiterplatten-Abstandshalter

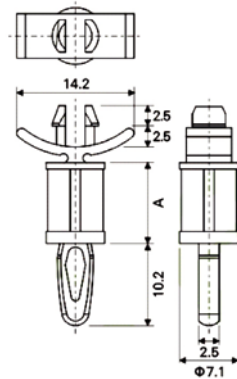


1

Obere Bohrung $\varnothing 4.75 \pm 0.08$ mm
Platten Stärke 0.79 ~ 1.98 mm
Untere Bohrung $\varnothing 4.0 \pm 0.08$ mm
Platten Stärke 1.57 mm

Typ 1

Bestell-Nr.	"A" ± 0.4
8G814V41087	4.8
8G814V41088	6.4
8G814V41089	7.9
8G814V41090	9.5
8G814V41091	11.1
8G814V41092	12.7
8G814V41093	15.9
8G814V41094	19.1
8G814V41095	22.2
8G814V41096	25.4
8G814V41097	28.6
8G814V41098	31.7
8G814V41099	34.9



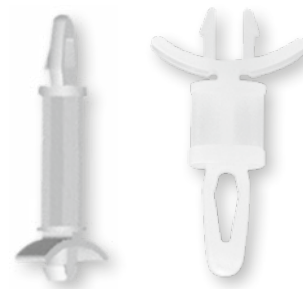
2

Obere Bohrung $\varnothing 4.75 \pm 0.08$ mm
Platten Stärke 0.79 ~ 1.98 mm
Untere Bohrung $\varnothing 4.0 \pm 0.08$ mm
Platten Stärke 1.57 mm

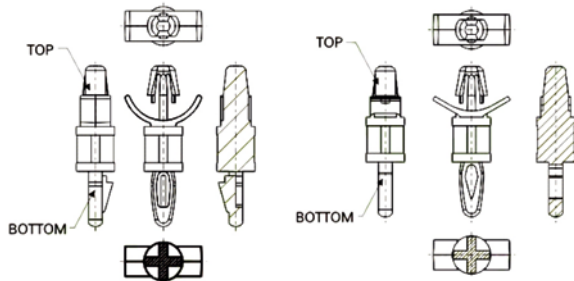
Typ 2

Bestell-Nr.	"A" ± 0.4
8G814V40899	4.8
8G814V40900	6.4
8G814V40901	9.5
8G814V40902	12.7
8G814V40903	15.9
8G814V40904	19.1
8G814V40905	22.2

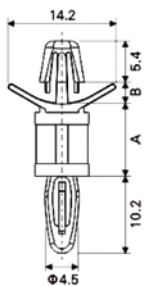
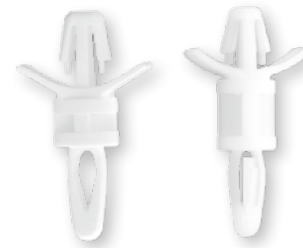
+	Typ	steckbar / steckbar	+
	Material	Nylon 6/6 V2 / DMS 801	
	Farbe	natur	
	Einheit	mm	
	VPE	1.000 Stück	
+			+



Leiterplatten-Abstandshalter



+ Typ steckbar / steckbar +
 + Material Nylon 6/6 V2 / DMS 801 +
 + Farbe natur +
 + Einheit mm +
 + VPE 1.000 Stück +

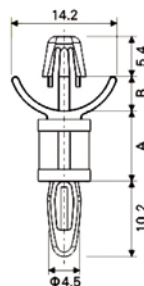


1

Obere Bohrung $\varnothing 4.75 \pm 0.08$ mm
 Platten Stärke 0.79 ~ 1.98 mm
 Untere Bohrung $\varnothing 4.00 \pm 0.08$ mm
 Platten Stärke 1.57 mm

Typ 1 "B" = 2.8

Bestell-Nr.	"A" ± 0.4
8G813V40346	4.8
8G813V40347	6.4
8G813V40348	7.9
8G813V40349	9.5
8G813V40351	11.1
8G813V40352	12.7
8G813V40353	15.9
8G813V40354	19.1
8G813V40355	22.2
8G813V40356	25.4
8G813V40357	28.6
8G813V40358	31.7
8G813V40359	34.9

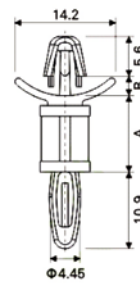


2

Obere Bohrung $\varnothing 4.75 \pm 0.08$ mm
 Platten Stärke 1.98 ~ 3.56 mm
 Untere Bohrung $\varnothing 4.00 \pm 0.08$ mm
 Platten Stärke 1.57 mm

Typ 2 "B" = 4.6

Bestell-Nr.	"A" ± 0.4
8G813V40360	4.8
8G813V40361	6.4
8G813V40362	7.9
8G813V40363	9.5
8G813V40364	11.1
8G813V40365	12.7
8G813V40367	15.9
8G813V40368	19.1
8G813V40369	22.2
8G813V40370	25.4
8G813V40371	28.6
8G813V40372	31.7
8G813V40373	34.9

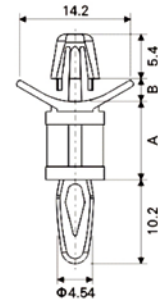


3

Obere Bohrung $\varnothing 4.75 \pm 0.08$ mm
 Platten Stärke 0.79 ~ 1.98 mm
 Untere Bohrung $\varnothing 4.00 \pm 0.08$ mm
 Platten Stärke 2.36 mm

Typ 3 "B" = 2.8

Bestell-Nr.	"A" ± 0.4
8G813V40935	4.8
8G813V40936	6.4
8G813V40937	7.9
8G813V40938	9.5
8G813V40939	11.1
8G813V40940	12.7
8G813V40941	15.9
8G813V40942	19.1
8G813V40943	22.2
8G813V40944	25.4
8G813V40945	28.6
8G813V40946	31.7
8G813V40947	34.9



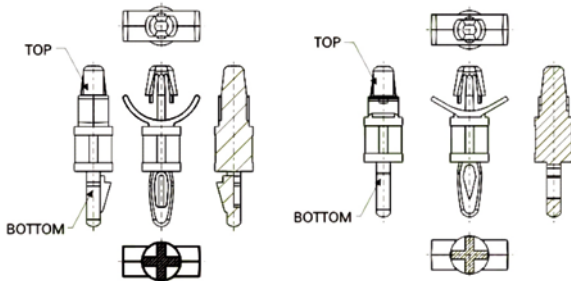
4

Obere Bohrung $\varnothing 4.75 \pm 0.08$ mm
 Platten Stärke 0.79 ~ 1.98 mm
 Untere Bohrung $\varnothing 4.00 \pm 0.08$ mm
 Platten Stärke 1.57 mm

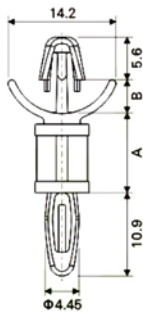
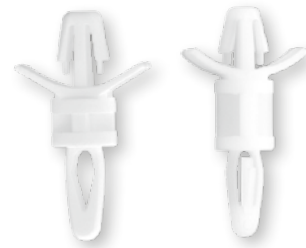
Typ 4 "B" = 2.8

Bestell-Nr.	"A" ± 0.4
8G813V40374	4.8
8G813V40375	6.4
8G813V40377	7.9
8G813V40378	9.5
8G813V40379	11.1
8G813V40380	12.7
8G813V40381	15.9
8G813V40382	19.1
8G813V40383	22.2
8G813V40384	25.4
8G813V40385	28.6
8G813V40386	31.7
8G813V40387	34.9

Leiterplatten-Abstandshalter



+	Typ	steckbar / steckbar	+
	Material	Nylon 6/6 V2 / DMS 801 Nylon 6/6 V0 / DMS 806	
	Farbe	natur	
	Einheit	mm	
	VPE	1.000 Stück	
+			+

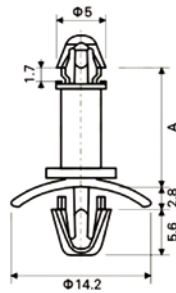


6

Obere Bohrung $\varnothing 4.75 \pm 0.08$ mm
Platten Stärke 1.98 ~ 3.56 mm
Untere Bohrung $\varnothing 4.00 \pm 0.08$ mm
Platten Stärke 2.36 mm

Typ 6 "B" = 4.4

Bestell-Nr.	"A" ± 0.4
8G813V40948	4.8
8G813V40949	6.4
8G813V40950	7.9
8G813V40951	9.5
8G813V40952	11.1
8G813V40953	12.7
8G813V40954	15.9
8G813V40955	19.1
8G813V40956	22.2
8G813V40957	25.4
8G813V40958	28.6
8G813V40959	31.7
8G813V40960	34.9

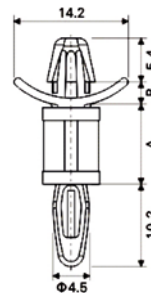


7

Obere Bohrung $\varnothing 4.00 \pm 0.08$ mm
Platten Stärke 1.6 mm
Untere Bohrung $\varnothing 4.75 \pm 0.08$ mm
Platten Stärke 0.79 ~ 1.98 mm

Typ 7 "B" = 2.8

Bestell-Nr.	"A" ± 0.4
8G813V41100	4.8
8G813V41101	6.4
8G813V41102	7.9
8G813V41103	9.5
8G813V41104	11.1
8G813V41105	12.7
8G813V41106	15.9
8G813V41107	19.1
8G813V41108	22.2
8G813V41109	25.4
8G813V41110	28.6
8G813V41111	31.7
8G813V41112	34.9

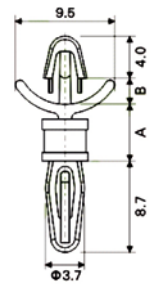


8

Obere Bohrung $\varnothing 4.75 \pm 0.08$ mm
Platten Stärke 0.2 ~ 1.4 mm
Untere Bohrung $\varnothing 4.00 \pm 0.08$ mm
Platten Stärke 1.57 mm

Typ 8 "B" = 2.0

Bestell-Nr.	"A" ± 0.4
8G813V40388	4.8
8G813V40389	6.4
8G813V40390	7.9
8G813V40391	9.5
8G813V40392	11.1
8G813V40393	12.7
8G813V40394	15.9
8G813V40395	19.1
8G813V40396	22.2
8G813V40397	25.4
8G813V40398	28.6
8G813V40399	31.7
8G813V40400	34.9



9

Obere Bohrung $\varnothing 3.18 \pm 0.05$ mm
Platten Stärke 1.57 mm
Untere Bohrung $\varnothing 3.18 \pm 0.05$ mm
Platten Stärke 1.57 mm

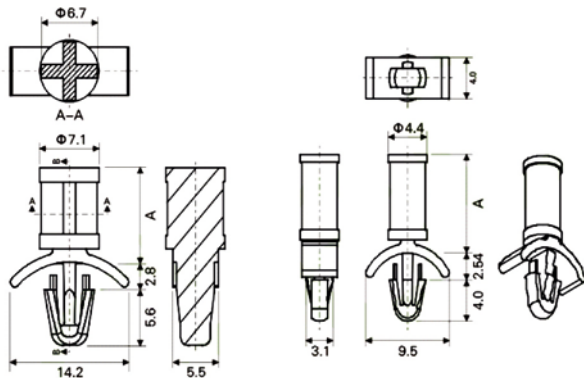
Typ 9 "B" = 2.5

Bestell-Nr.	"A" ± 0.4
8G813V40850	3.2
8G813V40852	4.8
8G813V40854	6.4
8G813V40856	7.9
8G813V40858	9.5
8G813V40860	11.1
8G813V40862	12.7
8G813V40864	15.9

Die Artikel werden auch in Material V0 geliefert.
In diesem Fall erfolgt nach der Art. Nr. ein V0.

Bestell-Beispiele für Typ 9: 8G813V40850 für V2
8G813V40850V0 für V0

Leiterplatten-Abstandshalter



1

2



Typ
Material
Farbe
Einheit
VPE

Mini steckbar
Nylon 6/6 V2 / DMS 801
natur
mm
1.000 Stück



Bohrung $\varnothing 4.75 \pm 0.08$ mm
Platten Stärke 0.79 ~ 1.98 mm

Bohrung $\varnothing 3.18 \pm 0.05$ mm
Platten Stärke 0.79 ~ 1.98 mm

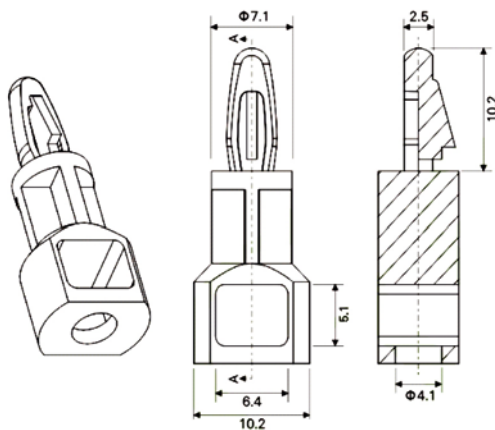
Typ 1

Bestell-Nr.	"A" ± 0.4
8G8154.75x4.8	4.8
8G8154.75x6.4	6.4
8G8154.75x7.9	7.9
8G8154.75x9.5	9.5
8G8154.75x11.1	11.1
8G8154.75x12.7	12.7
8G8154.75x15.9	15.9
8G8154.75x19.1	19.1
8G8154.75x22.2	22.2

Typ 2

Bestell-Nr.	"A" ± 0.4
8G8153.18x3.2	3.2
8G8153.18x4.8	4.8
8G8153.18x6.4	6.4
8G8153.18x7.9	7.9
8G8153.18x9.5	9.5
8G8153.18x11.1	11.1
8G8153.18x12.7	12.7
8G8153.18x14.3	14.3
8G8153.18x15.9	15.9

Leiterplatten-Abstandshalter



Typ
Material
Farbe
Untere Platten Stärke
Einheit
VPE

steckbar / Fixierung durch Spreizniete
Nylon 6/6 V2 / DMS 801
natur
siehe Tabelle Nieten
mm
1.000 Stück



Obere Bohrung $\varnothing 4.0 \pm 0.08$ mm
Platten Stärke 1.6 mm
Untere Bohrung 4.1 ~ 4.2 mm

Bestell-Nr.	"A" ± 0.4
8G8164.0x9.5	9.5
8G8164.0x11.1	11.1
8G8164.0x12.7	12.7
8G8164.0x15.9	15.9
8G8164.0x19.1	19.1
8G8164.0x22.2	22.2
8G8164.0x25.4	25.4

Nieten Bestell-Nr.	P-Stärke
8G4024.0x3.5	0.7 ~ 1.6
8G4024.0x4.5	1.6 ~ 2.7
8G4024.0x5.5	2.7 ~ 3.7
8G4024.0x6.5	3.7 ~ 4.7
8G4024.0x8.5	5.7 ~ 6.7

Die Nieten sind in schwarz und weiß lieferbar.
Bitte im Anschluss an die Bestellnummer ein B für schwarz oder ein W für weiß nennen.

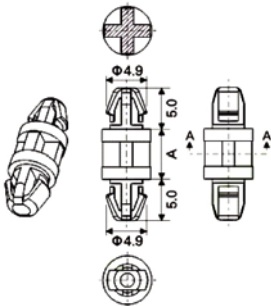
Beispiel: 8G4024.0x3.5B für schwarz

Alle 8G816 Artikel sind ohne Nieten.
Nieten gleich mitbestellen.

Leiterplatten-Abstandshalter



+	Typ	steckbar / steckbar	+
	Material	Nylon 6/6 V2 / DMS 801	
	Farbe	natur	
	Einheit	mm	
+	VPE	1.000 Stück	+

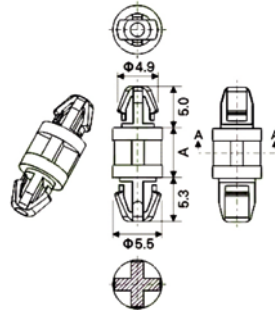


1

Obere Bohrung $\varnothing 4.0 \pm 0.08$ mm
 Obere & Untere Platten Stärke 1.6 mm
 Untere Bohrung 4.0 mm

Typ 1

Bestell-Nr.	"A" ± 0.4
8G817V40401	3.0
8G817V40402	4.0
8G817V40403	6.0
8G817V40404	8.0
8G817V40405	10.0
8G817V40406	12.0
8G817V40407	14.0
8G817V40408	16.0
8G817V40409	18.0

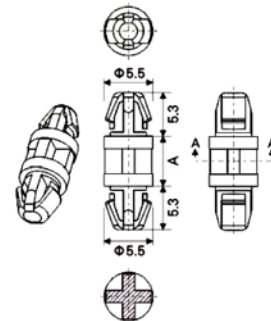


2

Obere Bohrung $\varnothing 4.0 \pm 0.08$ mm
 Obere & Untere Platten Stärke 1.6 mm
 Untere Bohrung 4.8 mm

Typ 2

Bestell-Nr.	"A" ± 0.4
8G817V40410	3.0
8G817V40411	4.0
8G817V40412	6.0
8G817V40413	8.0
8G817V40414	10.0
8G817V40415	12.0
8G817V40416	14.0
8G817V40417	16.0
8G817V40418	18.0



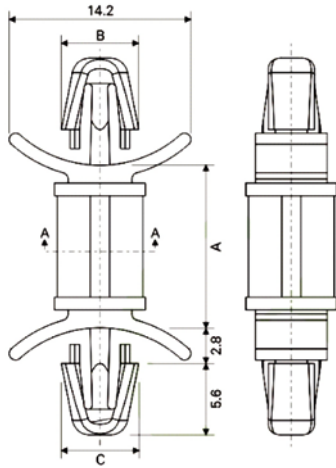
3

Obere Bohrung $\varnothing 4.8 \pm 0.08$ mm
 Obere & Untere Platten Stärke 1.6 mm
 Untere Bohrung 4.8 mm

Typ 3

Bestell-Nr.	"A" ± 0.4
8G817V41078	3.0
8G817V41079	4.0
8G817V41080	6.0
8G817V41081	8.0
8G817V41082	10.0
8G817V41083	12.0
8G817V41084	14.0
8G817V41085	16.0
8G817V41086	18.0

Leiterplatten-Abstandshalter



Obere Bohrung $\varnothing 4.0 \pm 0.08$ mm
Untere Bohrung $\varnothing 4.0 \pm 0.08$ mm
Platten Stärke 0.8 ~ 2.0 mm

"B" = 5.5 mm "C" = 5.5 mm

Bestell-Nr.	"A" ± 0.4
8G8185.5/5.5x4.8	4.8
8G8185.5/5.5x6.4	6.4
8G8185.5/5.5x9.5	9.5
8G8185.5/5.5x12.7	12.7
8G8185.5/5.5x15.9	15.9
8G8185.5/5.5x19.1	19.1
8G8185.5/5.5x22.2	22.2



Obere Bohrung $\varnothing 4.8 \pm 0.08$ mm
Untere Bohrung $\varnothing 4.8 \pm 0.08$ mm
Platten Stärke 0.8 ~ 2.0 mm

"B" = 6.05 mm "C" = 6.05 mm

Bestell-Nr.	"A" ± 0.4
8G8186.05/6.05x4.8	4.8
8G8186.05/6.05x6.4	6.4
8G8186.05/6.05x9.5	9.5
8G8186.05/6.05x12.7	12.7
8G8186.05/6.05x15.9	15.9
8G8186.05/6.05x19.1	19.1
8G8186.05/6.05x22.2	22.2

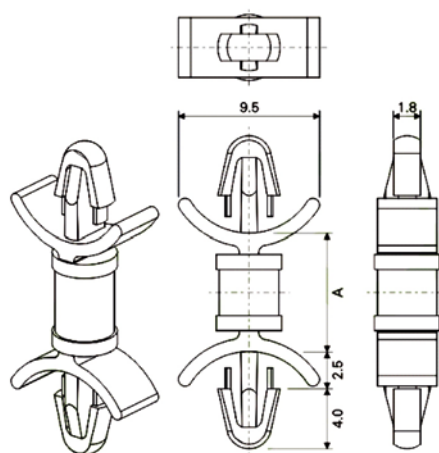
Obere Bohrung $\varnothing 4.8 \pm 0.08$ mm
Untere Bohrung $\varnothing 4.0 \pm 0.08$ mm
Platten Stärke 0.8 ~ 2.0 mm

"B" = 5.5 mm "C" = 6.05 mm

Bestell-Nr.	"A" ± 0.4
8G8185.5/6.05x4.8	4.8
8G8185.5/6.05x6.4	6.4
8G8185.5/6.05x9.5	9.5
8G8185.5/6.05x12.7	12.7
8G8185.5/6.05x15.9	15.9
8G8185.5/6.05x19.1	19.1
8G8185.5/6.05x22.2	22.2

Die Artikel werden auch in Material V0 geliefert. In diesem Fall erfolgt nach der Art. Nr. ein V0.

Leiterplatten-Abstandshalter



Bohrung 3.2 ± 0.08 mm
Platten Stärke 0.8 ~ 2.0 mm

Bestell-Nr.	"A" ± 0.4
8G8193.2x4.8	4.8
8G8193.2x6.4	6.4
8G8193.2x7.9	7.9
8G8193.2x9.5	9.5
8G8193.2x11.1	11.1
8G8193.2x12.7	12.7
8G8193.2x14.3	14.3
8G8193.2x15.9	15.9

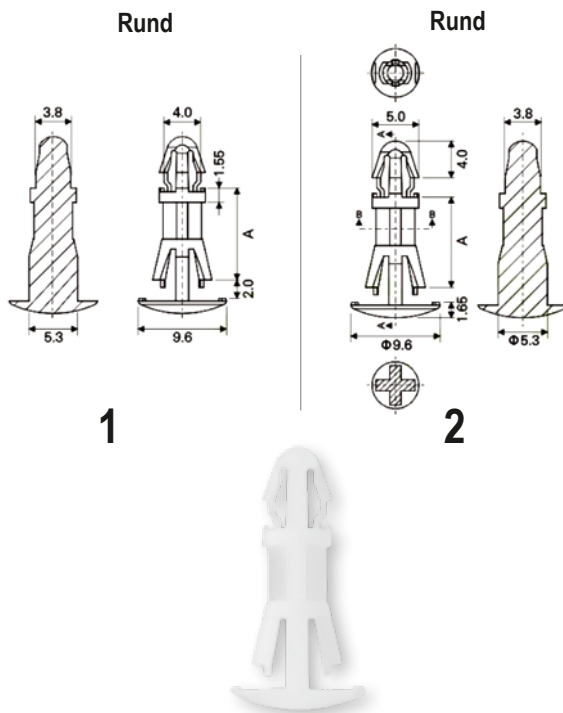
Die Artikel werden auch in Material V0 geliefert. In diesem Fall erfolgt nach der Art. Nr. ein V0.

- + Typ steckbar / steckbar +
- + Material Nylon 6/6 V2 / DMS 801
Nylon 6/6 V0 / DMS 806
- + Farbe natur
- + Einheit mm
- + VPE 1.000 Stück +

- + Typ steckbar / steckbar +
- + Material Nylon 6/6 V2 / DMS 801
Nylon 6/6 V0 / DMS 806
- + Farbe natur
- + Einheit mm
- + VPE 1.000 Stück +



Leiterplatten-Abstandshalter



+	Typ	steckbar	+
	Material	Nylon 6/6 V2 / DMS 801	
	Farbe	natur	
	Einheit	mm	
	VPE	1.000 Stück	
+			+

Obere Bohrung 4.0 ± 0.05 mm
Untere Bohrung 5.4 ± 0.05 mm
Platten Stärke 1.6 mm

Typ 1

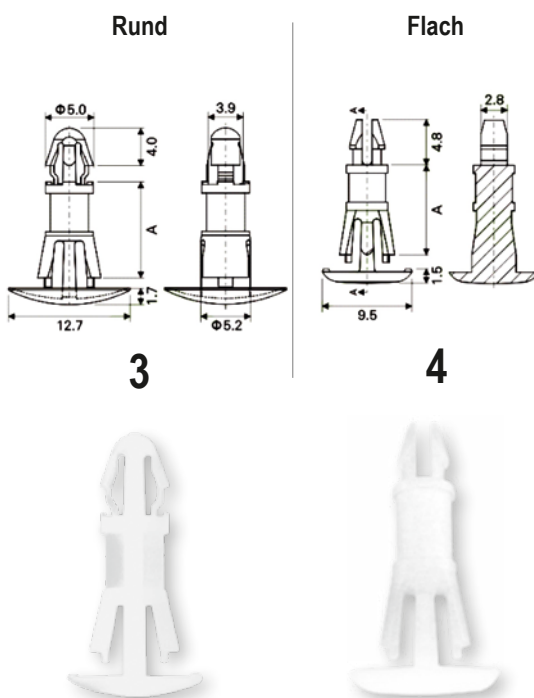
Bestell-Nr.	"A" ± 0.4
8G820V40578	6.0
8G820V40579	8.0
8G820V40580	10.0
8G820V40581	12.0
8G820V40582	14.0

Obere Bohrung 4.0 ± 0.08 mm
Platten Stärke 1.6 mm
Untere Bohrung 5.4 ± 0.08 mm
Platten Stärke 2.0 mm

Typ 2

Bestell-Nr.	"A" ± 0.4
8G820V41249	6.0
8G820V41250	8.0
8G820V41251	10.0
8G820V41252	12.0
8G820V41253	14.0

Leiterplatten-Abstandshalter



+	Typ	steckbar	+
	Material	Nylon 6/6 V2 / DMS 801	
	Farbe	natur	
	Einheit	mm	
	VPE	1.000 Stück	
+			+

Obere Bohrung 4.0 ± 0.08 mm
Platten Stärke 1.6 mm
Untere Bohrung 5.4 ± 0.08 mm
Platten Stärke 1.0 ~ 1.6 mm

Typ 3

Bestell-Nr.	"A" ± 0.4
8G820V41225	8.0
8G820V41226	10.0
8G820V41227	12.0
8G820V41228	14.0

Obere Bohrung 3.18 ± 0.05 mm
Platten Stärke 1.57 mm
Untere Bohrung 4.75 ± 0.05 mm
Platten Stärke 1.5 ~ 1.6 mm

Typ 4

Bestell-Nr.	"A" ± 0.4
8G820V41211	6.4
8G820V41212	7.9
8G820V41213	9.5
8G820V41214	11.1
8G820V41215	12.7
8G820V41216	14.3
8G820V41217	15.9

Leiterplatten-Abstandshalter

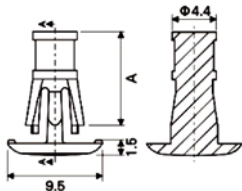


Typ
Material
Farbe
Einheit
VPE

steckbar
Nylon 6/6 V2 / DMS 801
natur
mm
1.000 Stück

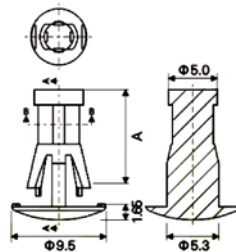


Flach



5

Rund



6



Untere Bohrung 4.75 ± 0.05 mm
Platten Stärke 1.5 ~ 1.6 mm

Typ 5

Bestell-Nr.	"A" ± 0.4
8G8204.75x6.4	6.4
8G8204.75x7.9	7.9
8G8204.75x9.5	9.5
8G8204.75x11.1	11.1
8G8204.75x12.7	12.7
8G8204.75x14.3	14.3
8G8204.75x15.9	15.9

Untere Bohrung 5.4 ± 0.05 mm
Platten Stärke 1.6 mm

Typ 6

Bestell-Nr.	"A" ± 0.4
8G8205.4x6.0	6.0
8G8205.4x8.0	8.0
8G8205.4x10.0	10.0
8G8205.4x12.0	12.0
8G8205.4x14.0	14.0



Leiterplatten-Abstandshalter

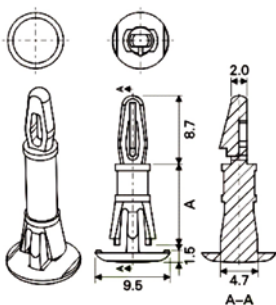


Typ
Material
Farbe
Einheit
VPE

steckbar
Nylon 6/6 V2 / DMS 801
natur
mm
1.000 Stück

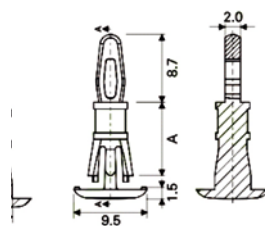


Flach



7

Flach



8



Obere Bohrung 3.18 ± 0.05 mm
Platten Stärke 1.57 mm
Untere Bohrung 4.75 ± 0.05 mm
Platten Stärke 1.5 ~ 1.6 mm

Typ 7

Bestell-Nr.	"A" ± 0.4
8G820V40618	6.4
8G820V40620	7.9
8G820V40621	9.5
8G820V40622	11.1
8G820V40623	12.7
8G820V40625	14.3
8G820V40626	15.9

Obere Bohrung 3.18 ± 0.05 mm
Platten Stärke 1.57 mm
Untere Bohrung 4.75 ± 0.05 mm
Platten Stärke 1.5 ~ 1.6 mm

Typ 8

Bestell-Nr.	"A" ± 0.4
8G820V41218	6.4
8G820V41219	7.9
8G820V41220	9.5
8G820V41221	11.1
8G820V41222	12.7
8G820V41223	14.3
8G820V41224	15.9



Leiterplatten-Abstandshalter

Rundkopf



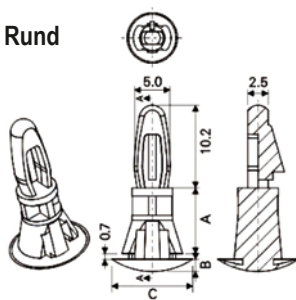
Flachkopf



Typ steckbar
Material Nylon 6/6 V2 / DMS 801
Farbe natur
Einheit mm
VPE 1.000 Stück



Rund

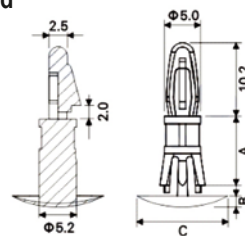


9

Obere Bohrung 4.0 ± 0.08 mm
Platten Stärke 1.56 mm
Untere Bohrung 6.0 ± 0.08 mm
Platten Stärke 0.8 ~ 1.2 mm
Typ 9 "B" = 1.5 mm "C" = 10.0 mm

Bestell-Nr.	"A" ± 0.4
8G820V40893	4.8
8G820V40894	6.4
8G820V40895	9.5
8G820V40896	12.7
8G820V40897	15.9
8G820V40898	19.1

Rund

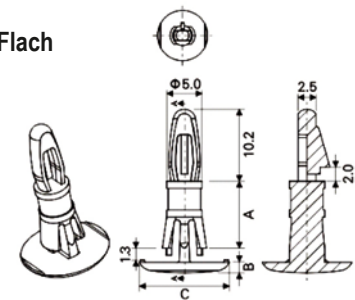


10

Obere Bohrung 4.0 ± 0.08 mm
Platten Stärke 1.56 mm
Untere Bohrung 5.4 ± 0.08 mm
Platten Stärke 1.2 ~ 2.0 mm
Typ 10 "B" = 1.5 mm "C" = 12.7 mm

Bestell-Nr.	"A" ± 0.4
8G820V40889	6.4
8G820V40890	9.5
8G820V40891	12.7
8G820V40892	15.9

Flach



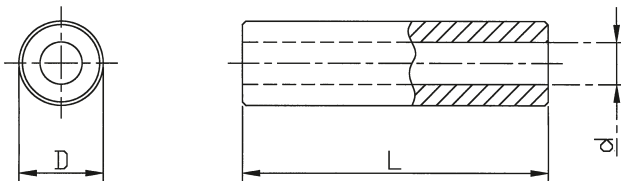
11

Obere Bohrung 4.0 ± 0.08 mm
Platten Stärke 1.57 mm
Untere Bohrung 5.4 ± 0.08 mm
Platten Stärke 1.5 ~ 1.65 mm
Typ 11 "B" = 1.8 mm "C" = 12.7 mm

Bestell-Nr.	"A" ± 0.4
8G820V40984	6.4
8G820V40985	9.5
8G820V40986	12.7
8G820V40987	15.9

Obere Bohrung 4.0 ± 0.08 mm
Platten Stärke 1.57 mm
Untere Bohrung 6.35 ± 0.08 mm
Platten Stärke 1.5 ~ 1.65 mm
Typ 11 "B" = 1.8 mm "C" = 12.7 mm

Bestell-Nr.	"A" ± 0.4
8G820V40988	6.4
8G820V40989	9.5
8G820V40990	12.7
8G820V40991	15.9



- + **Distanzhülsen** +
- Typ** rund
- Material** Messing (vernickelt) / DMS 100
Messing (blank) / DMS 101
Stahl (verzinkt) / DMS 200
Stahl (blank) / DMS 201
Aluminium / DMS 300
Edelstahl / DMS 400
- Farbe** entsprechend dem Material
- + **VPE** ab 100 Stück +

Toleranz für Längenabmaße: +/- 0,1 mm

Alle Außendurchmesser zwischen 4 – 16 mm möglich!
(nur ganze Zahlen; Ausnahme: 4,5 mm)

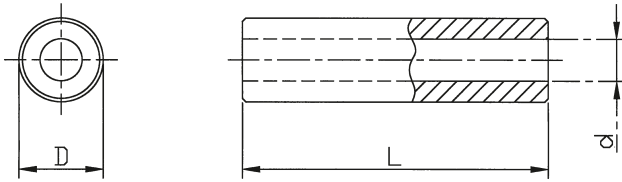
Alle Innendurchmesser zwischen 1 – 12,5 mm möglich!

Alle Längenmaße zwischen 1 – 80 mm möglich!

Ausführung	Materialausführungen				Außendurchmesser D (mm)	/	Innendurchmesser d (mm)	x	Länge
DH	Messing 1	Stahl 2	Aluminium 3	Niro 4	4 – 16 mm	/	1 – 12,5 mm	x	1 – 50 mm
3	z. B. Stahl 2				z. B. 4	/	z. B. 2,1	x	z. B. 10

Bestell-Beispiel: 324/2,1 x 10 (= DH / Stahl / Außendurchmesser 4 mm / Innendurchmesser 2,1 mm / Länge 10 mm)

[Polyamid schwarz]



+

Distanzhülsen

Typ rund

Material Polyamid 6.6 GV / DMS 826

Farbe schwarz

VPE ab 100 Stück

+



Technische Daten [Richtwerte]

Material	Spezifischer Durchgangswiderstand	Durchschlagsfestigkeit	Wärmebeständigkeit
Polyamid	> 10 ¹² Ohm / cm	80 kV / mm	110° C

Bestell-Nr.	Durchmesser D (mm)	Durchmesser d (mm)	Standardlängen in mm-Staffelung
384 / 1,5 x (Länge)	4	1,5	von 2 mm bis 10 mm
384 / 2,2 x	4	2,2	von 2 mm bis 50 mm
385 / 2,7 x	5	2,7	von 2 mm bis 55 mm
386 / 3,4 x	6	3,4	von 2 mm bis 60 mm
388 / 4,2 x	8	4,2	von 2 mm bis 60 mm
3810 / 5,2 x	10	5,2	von 2 mm bis 57 mm
3810 / 6,2 x	10	6,2	von 2 mm bis 55 mm
3812 / 8,2 x	12	8,2	von 2 mm bis 63 mm
3816 / 10,5 x	16	10,5	von 2 mm bis 50 mm

Bestell-Beispiel: 386 / 3,4 x 25 mm = DH / Polyamid / 6 (3,4) x 25 mm

Allgemeines

Im nachfolgenden Kapitel werden Kunststoff-Nieten vorgestellt.

Eigenschaften

- Spreizniete:** Zur Installation einfach den Kopf der Doppelniete drücken.
Die Niete wird dadurch gespreizt und gewährleistet eine sichere Befestigung.
- Kunststoff-Spreizniete flach:** Wird einfach per Hand installiert. Durch das Eintreiben des Bolzens in die Niete wird diese gespreizt und gewährleistet somit eine sichere Befestigung.
- Kunststoff-Blindniete:** Installation mit einem Standard-Blindniet-Werkzeug.
- Befestigungsknopf:** Zur Befestigung von dünnem Material oder zur Montage leichter Komponenten.
Wirtschaftlich und leicht zu installieren.

Material	UL-Klassifizierung	RoHS Konform	Dremec Material-Spezifikation
Nylon 6/6	V2	Ja	801
Nylon 6	V2	Ja	811
Nylon 66/6	V0	Ja	813
POM (Acetal)	HB	Ja	804

Für Informationen bezüglich der Kunststoffmaterialien stehen Ihnen die Seiten des DMS-Anhangs zur Verfügung.

Farbe

Standardfarben sind schwarz, weiß und natur. Andere Farben auf Anfrage.

Nieten



Seite 68



Seite 69



Seite 70



Seite 71



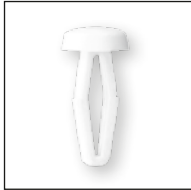
Seite 72



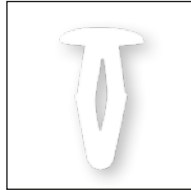
Seite 73



Seite 74



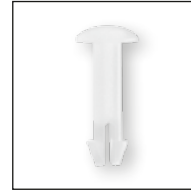
Seite 75



Seite 75



Seite 75



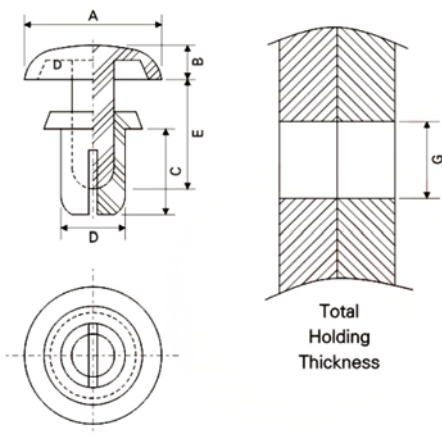
Seite 76



Seite 76



Seite 77



Typ Rundkopf Typ I
Material Nylon 6/6 V2 / DMS 801
Farbe black (schwarz)/ weiß
Einheit mm
VPE 1.000 Stück

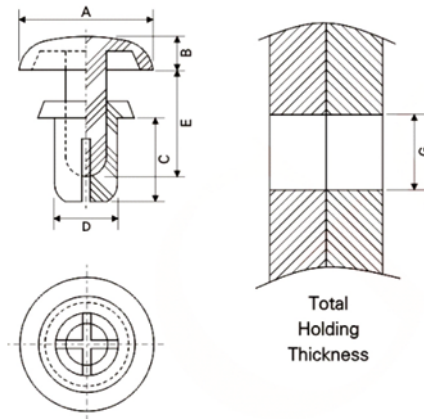
Alternativ als V0 (Nylon 66/6 DMS 813) und in verschiedenen Farben (ab 20.000 Stück) verfügbar. Bitte gesondert anfragen.

Einsteckkraft		≤ 2.5 kgf			Ausziehkraft				≥ 3.0 kgf
Bestell-Nr.	Farbe	Bohrungs-ø	Platten Stärke	"A"	"B"	"C"	"D"	"E"	
8G4012.0x1.2	B W	2.1	0.6 ~ 1.2	4.2	1.2	2.4	2.0	2.8	
8G4012.0x2.0	B W		1.3 ~ 2.0			3.2		3.8	
8G4012.0x2.8	B W		2.1 ~ 2.8			4.0		5.5	
8G4012.0x3.6	B W		2.9 ~ 3.6			4.8		7.2	
8G4012.0x4.4	B W		3.7 ~ 4.4			5.6			
8G4012.0x5.2	B W		4.5 ~ 5.2			6.4			

Einsteckkraft		≤ 3.0 kgf			Ausziehkraft				≥ 5.0 kgf
Bestell-Nr.	Farbe	Bohrungs-ø	Platten Stärke	"A"	"B"	"C"	"D"	"E"	
8G4012.6x2.0	B W	2.7	1.0 ~ 2.0	5.0	1.4	3.2	2.6	4.6	
8G4012.6x3.0	B W		2.1 ~ 3.0			4.2			
8G4012.6x3.6	B W		2.7 ~ 3.6			4.8		6.2	
8G4012.6x4.3	B W		3.4 ~ 4.3			5.5			
8G4012.6x5.2	B W		4.3 ~ 5.2			6.4		7.8	
8G4012.6x6.0	B W		5.1 ~ 6.0			7.2			

Einsteckkraft		≤ 3.0 kgf			Ausziehkraft				≥ 8.0 kgf
Bestell-Nr.	Farbe	Bohrungs-ø	Platten Stärke	"A"	"B"	"C"	"D"	"E"	
8G4013.0x2.0	B W	3.1	1.0 ~ 2.0	6.4	1.6	3.5	3.0	5.1	
8G4013.0x3.0	B W		2.0 ~ 3.0			4.5		6.1	
8G4013.0x4.0	B W		3.0 ~ 4.0			5.5		7.1	
8G4013.0x5.0	B W		4.0 ~ 5.0			6.5			
8G4013.0x6.0	B W		5.0 ~ 6.0			7.5		9.0	
8G4013.0x6.5	B W		5.5 ~ 6.5			8.0			
8G4013.0x7.5	B W		6.5 ~ 7.5			9.0		11.0	
8G4013.0x8.5	B W		7.5 ~ 8.5			10.0			
8G4013.0x13.0	B W		11.5 ~ 13.0			14.5		15.5	
8G4013.0x21.5	B W		20.5 ~ 21.5			23.0		24.0	

Bestell-Beispiele: 8G4012.0x1.2B für schwarz
 8G4012.0x1.2W für weiß



Typ
Material
Farbe
Einheit
VPE

Rundkopf Typ II
Nylon 6/6 V2 / DMS 801
black (schwarz) / weiß
mm
1.000 Stück

Alternativ als V0 (Nylon 66/6 DMS 813) und in verschiedenen Farben (ab 20.000 Stück) verfügbar. Bitte gesondert anfragen.



Einsteckkraft		≤ 4.0 kgf			Ausziehkraft				≥ 12.0 kgf
Bestell-Nr.	Farbe	Bohrungs-ø	Platten Stärke	"A"	"B"	"C"	"D"	"E"	
8G4023.5x2.1	B W	3.6 ~ 3.7	1.1 ~ 2.1	6.4	1.6	3.5	3.5	5.1	
8G4023.5x3.1	B W		2.2 ~ 3.1			4.5		6.1	
8G4023.5x3.6	B W		2.7 ~ 3.6			5.0		7.1	
8G4023.5x4.1	B W		3.2 ~ 4.1			5.5			
8G4023.5x4.6	B W		3.7 ~ 4.6			6.0			
8G4023.5x5.6	B W		4.7 ~ 5.6			7.0		9.0	
8G4023.5x6.6	B W		5.7 ~ 6.6			8.0			

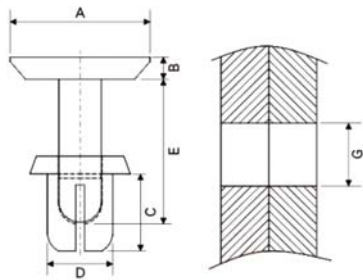
Einsteckkraft		≤ 4.0 kgf			Ausziehkraft				≥ 20.0 kgf
Bestell-Nr.	Farbe	Bohrungs-ø	Platten Stärke	"A"	"B"	"C"	"D"	"E"	
8G4024.0x3.5	B W	4.1 ~ 4.2	2.5 ~ 3.5	8.0	1.8	5.0	4.0	7.1	
8G4024.0x4.5	B W		3.5 ~ 4.5			6.0		9.0	
8G4024.0x5.5	B W		4.5 ~ 5.5			7.0			
8G4024.0x6.5	B W		5.5 ~ 6.5			8.0		11.0	
8G4024.0x7.5	B W		6.5 ~ 7.5			9.0			
8G4024.0x8.5	B W		7.5 ~ 8.5			10.0			
8G4024.0x10.5	B W		9.0 ~ 10.5			12.0		14.0	
8G4024.0x14.0	B W		12.5 ~ 14.0			15.0			

Einsteckkraft		≤ 5.0 kgf			Ausziehkraft				≥ 25.0 kgf
Bestell-Nr.	Farbe	Bohrungs-ø	Platten Stärke	"A"	"B"	"C"	"D"	"E"	
8G4025.0x2.5	B W	5.1 ~ 5.2	1.5 ~ 2.5	9.0	2.2	4.5	5.0	6.5	
8G4025.0x3.5	B W		2.5 ~ 3.5			5.5		8.5	
8G4025.0x4.5	B W		3.5 ~ 4.5			6.5			
8G4025.0x5.5	B W		4.5 ~ 5.5			7.5		10.5	
8G4025.0x6.5	B W		5.5 ~ 6.5			8.5			
8G4025.0x7.5	B W		6.5 ~ 7.5			9.5			
8G4025.0x8.5	B W		7.5 ~ 8.5			10.5		12.0	

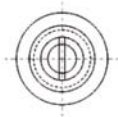
Einsteckkraft		≤ 6.0 kgf			Ausziehkraft				≥ 25.0 kgf
Bestell-Nr.	Farbe	Bohrungs-ø	Platten Stärke	"A"	"B"	"C"	"D"	"E"	
8G4025.8x4.0	B W	5.9 ~ 6.0	3.0 ~ 4.0	12.0	2.7	6.5	5.8	9.0	

Einsteckkraft		≤ 6.0 kgf			Ausziehkraft				≥ 30.0 kgf
Bestell-Nr.	Farbe	Bohrungs-ø	Platten Stärke	"A"	"B"	"C"	"D"	"E"	
8G4026.0x4.0	B W	6.1 ~ 6.2	2.5 ~ 4.0	12.0	2.5	6.0	6.0	9.0	
8G4026.0x5.5	B W		4.0 ~ 5.5		3.0	8.0		10.0	

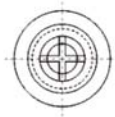
Bestell-Beispiele: 8G4023.5x2.1B für schwarz
8G4023.5x2.1W für weiß



Bottom of the trench



Typ 1



Typ 2

Typ Flachkopf
Material Nylon 6/6 V2 / DMS 801
Farbe black (schwarz)/ weiß
Einheit mm
VPE 1.000 Stück

Alternativ in verschiedenen Farben
(ab 20.000 Stück) verfügbar.
Bitte gesondert anfragen.

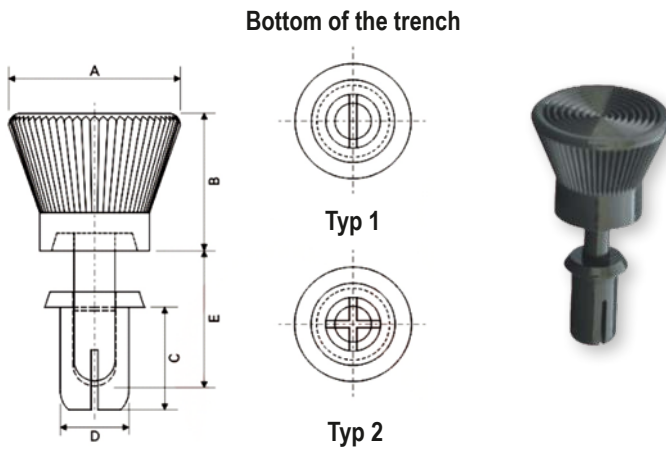
Typ 1		Einsteckkraft			≤ 3.0 kgf		Ausziehkraft			≥ 8.0 kgf
Bestell-Nr.	Farbe	Bohrungs-ø	Platten Stärke	"A"	"B"	"C"	"D"	"E"		
8G4032.6x7.0	B W	2.7	6.0 ~ 7.0	6.4	0.7	8.5	2.6	10.0		

Typ 1		Einsteckkraft			≤ 3.0 kgf		Ausziehkraft			≥ 8.0 kgf
Bestell-Nr.	Farbe	Bohrungs-ø	Platten Stärke	"A"	"B"	"C"	"D"	"E"		
8G4033.0x2.0	B W	3.1	1.0 ~ 2.0	6.4	1.0	3.5	3.0	6.5		
8G4033.0x3.0	B W		2.0 ~ 3.0			4.5				
8G4033.0x4.0	B W		3.0 ~ 4.0			5.5				

Typ 1		Einsteckkraft			≤ 3.0 kgf		Ausziehkraft			≥ 8.0 kgf
Bestell-Nr.	Farbe	Bohrungs-ø	Platten Stärke	"A"	"B"	"C"	"D"	"E"		
8G4033.0x5.0	B W	3.1	4.0 ~ 5.0	6.0	1.0	6.5	3.0	10.0		
8G4033.0x6.0	B W		5.0 ~ 6.0			7.5				
8G4033.0x6.5	B W		5.5 ~ 6.5			8.0				
8G4033.0x7.5	B W		6.5 ~ 7.5			9.0				
8G4033.0x8.5	B W		7.5 ~ 8.5			10.0			12.0	

Typ 2		Einsteckkraft			≤ 4.0 kgf		Ausziehkraft			≥ 12.0 kgf
Bestell-Nr.	Farbe	Bohrungs-ø	Platten Stärke	"A"	"B"	"C"	"D"	"E"		
8G4033.5x2.0	B W	3.6	1.0 ~ 2.0	6.4	1.0	3.5	3.5	10.0		
8G4033.5x3.0	B W		2.0 ~ 3.0			4.5				
8G4033.5x4.0	B W		3.0 ~ 4.0			5.5				
8G4033.5x4.5	B W		3.5 ~ 4.5	6.0						
8G4033.5x5.5	B W		4.5 ~ 5.5	7.0						
8G4033.0x6.5	B W		5.5 ~ 6.5	8.0						

Bestell-Beispiele: 8G4033.0x2.0B für schwarz
 8G4033.0x2.0W für weiß



Typ T
Material Nylon 6/6 V2 / DMS 801
Farbe black (schwarz) / weiß
Einheit mm
VPE 1.000 Stück

Alternativ in verschiedenen Farben
 (ab 20.000 Stück) verfügbar.
 Bitte gesondert anfragen.

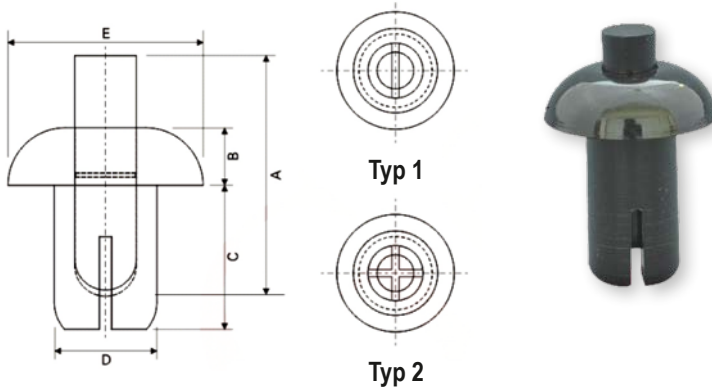
Typ 1		Einsteckkraft		≤ 3.0 kgf		Ausziehkraft			≥ 8.0 kgf
Bestell-Nr.	Farbe	Bohrungs-ø	Platten Stärke	"A"	"B"	"C"	"D"	"E"	
8G4043.0x2.0	B W	3.1	1.0 ~ 2.0	10.0	8.0	3.5	3.0	6.6	
8G4043.0x3.0	B W		2.0 ~ 3.0			4.5			
8G4043.0x4.0	B W		3.0 ~ 4.0			5.5			
8G4043.0x5.0	B W		4.0 ~ 5.0			6.5			
8G4043.0x6.0	B W		5.0 ~ 6.0			7.5			
8G4033.0x6.5	B W		5.5 ~ 6.5			8.0			9.0

Typ 2		Einsteckkraft		≤ 4.0 kgf		Ausziehkraft			≥ 12.0 kgf
Bestell-Nr.	Farbe	Bohrungs-ø	Platten Stärke	"A"	"B"	"C"	"D"	"E"	
8G4043.5x2.0	B W	3.6	1.0 ~ 2.0	10.0	8.0	3.5	3.5	6.6	
8G4043.5x3.0	B W		2.0 ~ 3.0			4.5			
8G4043.5x4.0	B W		3.0 ~ 4.0			5.5			
8G4043.5x4.5	B W		3.5 ~ 4.5			6.0			
8G4043.5x5.5	B W		4.5 ~ 5.5			7.0			
8G4043.5x6.5	B W		5.5 ~ 6.5			8.0			9.0

Typ 2		Einsteckkraft		≤ 4.0 kgf		Ausziehkraft			≥ 20.0 kgf
Bestell-Nr.	Farbe	Bohrungs-ø	Platten Stärke	"A"	"B"	"C"	"D"	"E"	
8G4044.0x3.5	B W	4.1	2.5 ~ 3.5	12.0	8.0	5.0	4.0	11.2	
8G4044.0x4.5	B W		3.5 ~ 4.5			6.0			
8G4044.0x5.5	B W		4.5 ~ 5.5			7.0			
8G4044.0x6.5	B W		5.5 ~ 6.5			8.0			
8G4044.0x7.5	B W		6.5 ~ 7.5			9.0			
8G4044.0x8.5	B W		7.5 ~ 8.5			10.0			

Bestell-Beispiele: 8G4043.0x2.0B für schwarz
 8G4043.0x2.0W für weiß

Bottom of the trench



Typ Schlagspreizniete
Material Nylon 6/6 V2 / DMS 801
Farbe black (schwarz) / weiß
Einheit mm
VPE 1.000 Stück

Alternativ in verschiedenen Farben
 (ab 20.000 Stück) verfügbar.
 Bitte gesondert anfragen.

Typ 1		Einsteckkraft			≤ 3.0 kgf		Ausziehkraft			≥ 8.0 kgf
Bestell-Nr.	Farbe	Bohrungs-ø	Platten Stärke	"A"	"B"	"C"	"D"	"E"		
8G4053.0x3.0	B W	3.1	2.0 ~ 3.0	8.9	2.0	4.5	3.0	5.8		
8G4053.0x4.0	B W		3.0 ~ 4.0			5.6				

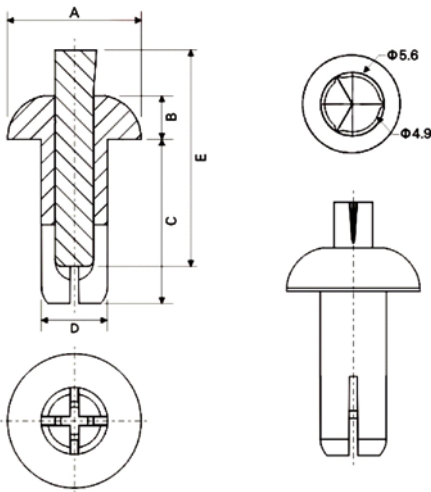
Typ 2		Einsteckkraft			≤ 4.0 kgf		Ausziehkraft			≥ 20.0 kgf
Bestell-Nr.	Farbe	Bohrungs-ø	Platten Stärke	"A"	"B"	"C"	"D"	"E"		
8G4054.0x3.5	B W	4.1	2.5 ~ 3.5	9.2	2.2	5.0	4.0	8.0		
8G4054.0x4.5	B W		3.5 ~ 4.5			6.0				

Bestell-Nr.	Farbe	Bohrungs-ø	Platten Stärke	"A"	"B"	"C"	"D"	"E"
8G4054.8x3.0	B W	4.8	1.2 ~ 3.0	10.4	3.3	5.1	4.8	9.9

Typ 2		Einsteckkraft			≤ 5.0 kgf		Ausziehkraft			≥ 25.0 kgf
Bestell-Nr.	Farbe	Bohrungs-ø	Platten Stärke	"A"	"B"	"C"	"D"	"E"		
8G4055.0x3.0	B W	5.1	2.0 ~ 3.0	9.4	2.8	5.1	5.0	9.5		
8G4055.0x4.0	B W		3.0 ~ 4.0			6.1				
8G4055.0x5.0	B W		4.0 ~ 5.0	7.1						
8G4055.0x6.0	B W		5.0 ~ 6.0	8.1						
8G4055.0x7.0	B W		6.0 ~ 7.0	8.9						
8G4055.0x8.0	B W		7.0 ~ 8.0	13.6		10.0				

Typ 2		Einsteckkraft			≤ 6.0 kgf		Ausziehkraft			≥ 30.0 kgf
Bestell-Nr.	Farbe	Bohrungs-ø	Platten Stärke	"A"	"B"	"C"	"D"	"E"		
8G4056.0x4.0	B W	6.1	2.5 ~ 4.0	9.4	1.5	6.1	6.0	10.9		

Bestell-Beispiele: 8G4053.0x3.0B für schwarz
 8G4053.0x3.0W für weiß

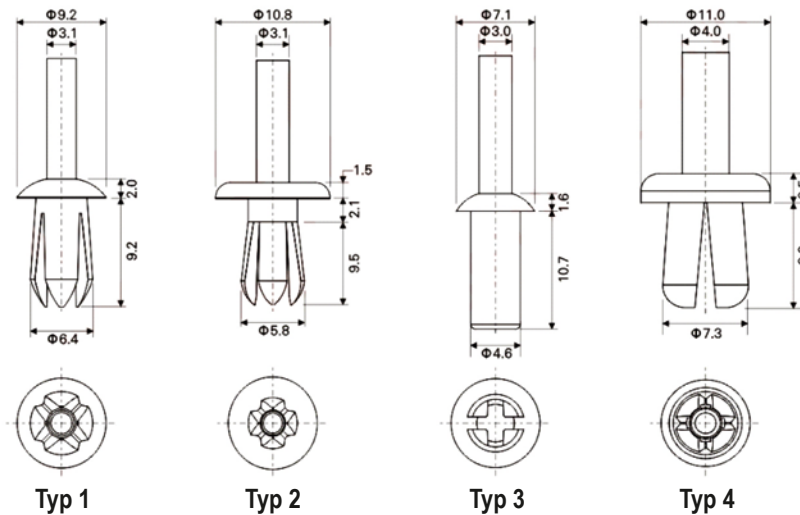


Typ
Material
Farbe
Einheit
VPE

Schlagspreizniete
Nylon 6/6 V2 / DMS 801
black (schwarz) / weiß
mm
1.000 Stück

Bestell-Nr.	Farbe	"A"	"B"	"C"	"D"	"E"	
8G4058.4x15.5	B	W	16.4	5.0	15.5	8.4	21.0
8G4058.5x20.8	B	W	17.0		20.8	8.5	27.4
8G4058.5x15.5	B	W			15.5		

Bestell-Beispiele: 8G4058.4x15.5B für schwarz
8G4058.4x15.5W für weiß



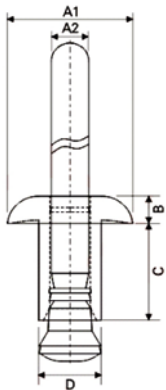
Typ
Material
Farbe
Einheit
VPE

Spreizniete
Nylon 6/6 V2 / DMS 801
black (schwarz) / weiß
mm
1.000 Stück



Typ	Bestell-Nr.	Farbe
Typ 1	8G406V20679	B W
Typ 2	8G406V20685	B W
Typ 3	8G406V20819	B W
Typ 4	8G406V20678	B W

Bestell-Beispiele: 8G406V20679B für schwarz
8G406V20679W für weiß



Typ Blindniete
Material Nylon 6 V2 / DMS 811
Farbe black (schwarz) / weiß / grau / tan
Einheit mm
VPE 500 Stück
 1.000 Stück

Alternativ in verschiedenen Farben verfügbar.
 Spitze gesondert anfragen.

Zugkraft Typ: 12 kgf

Scherkraft Typ: 12 kgf

Bestell-Nr.	Farbe				Bohrungs- \varnothing	Platten Stärke	"A1"	"A2"	"B"	"C"	"D"
	schwarz	weiß	grau	tan							
8G4073.2x3.5	-1	-2	-3	-4	3.3	1.0 ~ 3.5	6.4	2.1	1.4	6.4	3.2
8G4073.2x6.5	-1	-2	-3	-4		3.5 ~ 6.5				9.6	
8G4073.2x9.5	-1	-2	-3	-4		6.5 ~ 9.5				12.7	

Zugkraft Typ: 18 kgf

Scherkraft Typ: 25 kgf

Bestell-Nr.	Farbe				Bohrungs- \varnothing	Platten Stärke	"A1"	"A2"	"B"	"C"	"D"
	schwarz	weiß	grau	tan							
8G4074.0x3.5	-1	-2	-3	-4	4.1	1.0 ~ 3.5	8.0	2.4	1.8	6.4	4.0
8G4074.0x6.5	-1	-2	-3	-4		3.5 ~ 6.5				9.6	
8G4074.0x9.5	-1	-2	-3	-4		6.5 ~ 9.5				12.7	

Zugkraft Typ: 28 kgf

Scherkraft Typ: 40 kgf

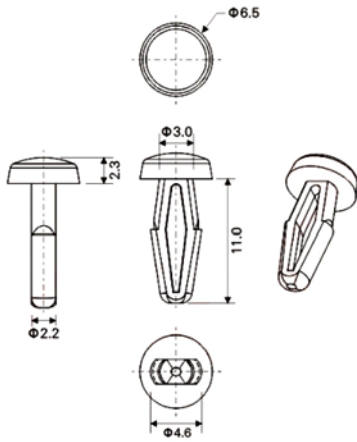
Bestell-Nr.	Farbe				Bohrungs- \varnothing	Platten Stärke	"A1"	"A2"	"B"	"C"	"D"
	schwarz	weiß	grau	tan							
8G4074.8x4.5	-1	-2	-3	-4	4.9	1.5 ~ 4.5	9.6	2.8	2.0	8.0	4.8
8G4074.8x7.5	-1	-2	-3	-4		4.5 ~ 7.5				11.2	
8G4074.8x10.5	-1	-2	-3	-4		7.5 ~ 10.5				14.4	

Zugkraft Typ: 40 kgf

Scherkraft Typ: 65 kgf

Bestell-Nr.	Farbe				Bohrungs- \varnothing	Platten Stärke	"A1"	"A2"	"B"	"C"	"D"
	schwarz	weiß	grau	tan							
8G4075.6x5.0	-1	-2	-3	-4	5.7	2.0 ~ 5.0	12.0	3.4	2.2	9.6	5.6
8G4075.6x8.0	-1	-2	-3	-4		5.0 ~ 8.0				12.7	
8G4075.6x11.5	-1	-2	-3	-4		8.0 ~ 11.5				15.9	

Bestell-Beispiele: 8G4073.2x3.5-1 für schwarz
 8G4073.2x3.5-2 für weiß

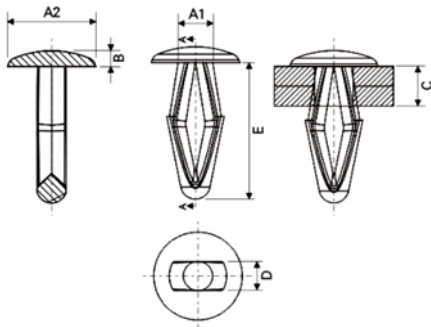


Befestigungsknopf Typ I

Material POM / DMS 804
Farbe black (schwarz)/natur
Einheit mm
VPE 1.000 Stück

Bestell-Nr.	Farbe	
8G414V20656	B	N

Bestell-Beispiel: 8G414V20656B für schwarz

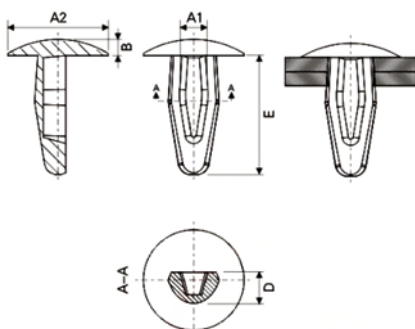


Befestigungsknopf Typ II

Material POM / DMS 804
Farbe black (schwarz)/natur
Einheit mm
VPE 1.000 Stück

Bestell-Nr.	Farbe		A1	A2	B	C	D	E
8G4142.9x13.8	B	N	3.5	8.9	1.6	1~5	2.9	13.8
8G41413.8x18.0	B	N	4.5	12.0	2.0	6~9	3.8	18.0

Bestell-Beispiele: 8G4142.9x13.8B für schwarz
8G4142.9x13.8N für natur

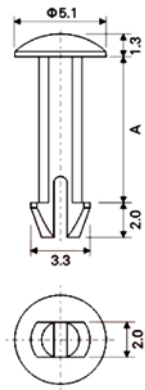


Befestigungsknopf Typ III

Material Nylon 6 V2 / DMS 811
Farbe black (schwarz)/natur
Einheit mm
VPE 1.000 Stück

Bestell-Nr.	Farbe		Bohrungs- ϕ	Platten Stärke	A1	A2	B	D	E
8G4152.2x2.5	B	N	3.10 ~ 3.22	2.0 ~ 2.5	2.0	7.10	1.15	2.2	8.4
8G4152.0x4.0	B	N	3.22 ~ 3.58	2.9 ~ 4.0	2.4	10.30	1.70	2.0	11.1

Bestell-Beispiele: 8G4152.2x2.5B für schwarz
8G4152.2x2.5N für natur

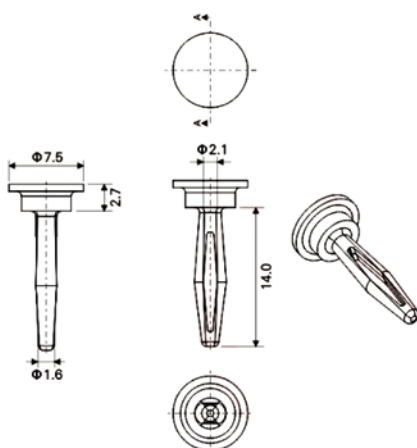


Spreizankerbefestigung

Material
Farbe
Einheit
VPE

Nylon 6/6 V2 / DMS 801
natur
mm
1.000 Stück

Bestell-Nr.	Bohrungs- ϕ	A
8G4162.5x4.5	2.5	4.50
8G4162.5x5.6		5.60
8G4162.5x6.0		6.00
8G4162.5x6.2		6.22
8G4162.5x7.8		7.80
8G4162.5x8.0		8.02
8G4162.5x8.3		8.38
8G4162.5x10.5		10.50
8G4162.5x16.2		16.20
8G4162.5x16.7		16.76
8G4162.5x17.8		17.80

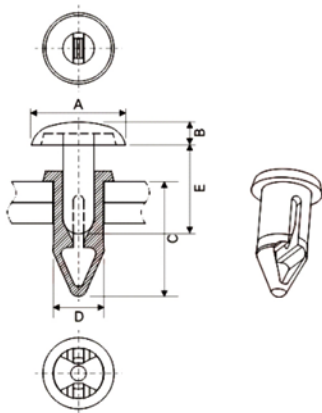


Befestigungsknopf Typ IV

Material
Farbe
Einheit
VPE

POM / DMS 804
natur
mm
1.000 Stück

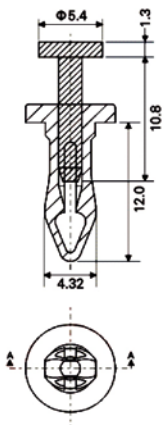
Bestell-Nr.
8G417V20664



Typ
Material
Farbe
Einheit
VPE

Spreizniete
Nylon 6 V2 / DMS 811
schwarz
mm
2.000 Stück

Bestell-Nr.	"A"	"B"	"C"	"D"	"E"
8G4183.6x6.1	6.4	1.6	9.5	3.6	6.1
8G4184.2x7.1	8.0	1.8	10.0	4.2	7.1
8G4184.9x8.5	9.0	2.2	11.0	4.9	8.5



Typ
Material
Bohrungs-Ø
Platten Stärke
Farbe
Einheit
VPE

Spreizniete
Nylon 6 V2 / DMS 811
3.6
1 ~ 3
schwarz
mm
2.000 Stück

Bestell-Nr.

8G419V20677

Allgemeines

Im nachfolgenden Kapitel werden Kunststoffspreiznieten-Befestigungssysteme für eine schnelle Montage vorgestellt. Die zwei Komponenten rasten ineinander ein und gewährleisten eine sichere Befestigung.

Material	UL-Klassifizierung	RoHS Konform	Dremec Material-Spezifikation
Nylon 6	V2	Ja	814
Polycarbonat	V2	Ja	812

Für Informationen bezüglich der Kunststoffmaterialien stehen Ihnen die Seiten des DMS-Anhang zur Verfügung.

Farbe

Standardfarben sind schwarz und weiß. Andere Farben / Materialien auf Anfrage.



Seite 79



Seite 79



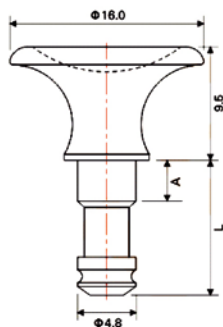
Seite 79

Zweiteilige Befestigungsniete

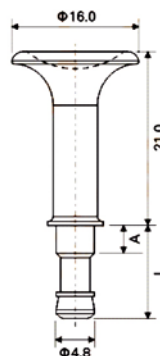
- + **Ausführung** Druckbolzen und Verschluss
- + **Material** Druckbolzen = Nylon 6 V2 / DMS 814
Verschluss = PC V2 / DMS 812
- + **Farbe** black (schwarz) / weiß
- + **Einheit** mm
- + **VPE** 1.000 Stück



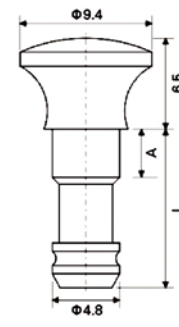
Typ 1



Typ 2



Typ 3



Empfehlung: siehe Tabelle für Kombinationen

Druckbolzen

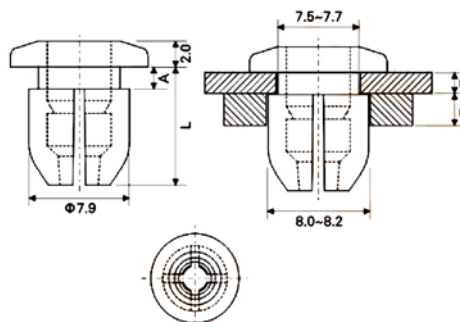
Bestell-Nr.	Farbe	"L"	"A"
8G701V20536	B W	11.3	3.4
8G701V20540	B W	10.7	2.8
8G701V20542	B W	12.3	4.4
8G701V20545	B W	13.9	6.0
8G701V20547	B W	15.1	7.2

Bestell-Nr.	Farbe	"L"	"A"
8G701V20644	B W	11.3	3.4

Bestell-Nr.	Farbe	"L"	"A"
8G701V20514	B W	10.7	2.8
8G701V20516	B W	11.3	3.4
8G701V20519	B W	12.3	4.4
8G701V20522	B W	13.9	6.0
8G701V20524	B W	15.1	7.2

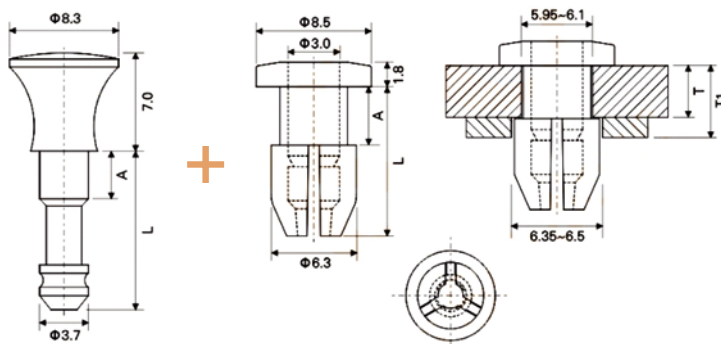
Verschluss

Bestell-Nr.	Farbe	"L"	"A"	"T"	"T1"
8G701V20496	B W	8.6	1.2	1.1	1.5 ~ 3.7
8G701V20498	B W	9.0	1.7	1.6	2.0 ~ 4.2
8G701V20501	B W	10.0	2.7	2.5	3.0 ~ 5.2
8G701V20504	B W	11.7	4.3	4.1	4.6 ~ 6.9
8G701V20506	B W	12.9	5.5	5.3	5.8 ~ 8.0



Bestell-Beispiele: 8G701V20536B für schwarz
8G701V20536W für weiß

Zweiteilige Befestigungsniete



- Ausführung** Druckbolzen und Verschluss
- Material** Druckbolzen= Nylon 6 V2 / DMS 814
Verschluss= PC V2 / DMS 812
- Farbe** black (schwarz)/ weiß
- Einheit** mm
- VPE** 1.000 Stück

Empfehlung: siehe Tabelle für Kombinationen

Druckbolzen

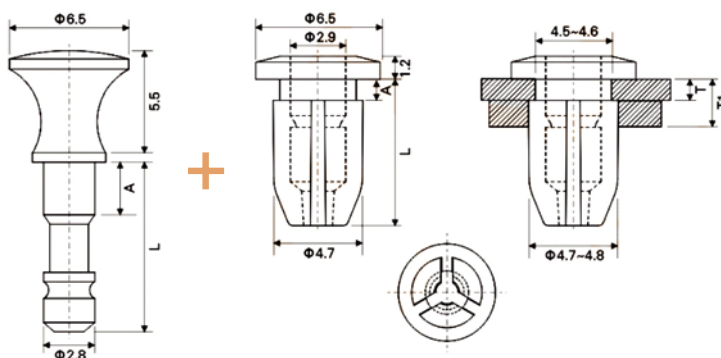
Bestell-Nr.	Farbe	"L"	"A"	
8G7022.5x10.3	B	W	10.3	2.5
8G7023.0x10.8	B	W	10.8	3.0
8G7024.0x11.8	B	W	11.8	4.0
8G7025.3x13.1	B	W	13.1	5.3

Verschluss

Bestell-Nr.	Farbe	"L"	"A"	"T"	"T1"	
8G7021.2x8.0	B	W	8.0	1.2	1.1	1.5 ~ 3.7
8G7021.7x8.5	B	W	8.5	1.7	1.6	2.0 ~ 4.2
8G7022.7x9.5	B	W	9.5	2.7	2.5	3.0 ~ 5.2
8G7024.3x11.0	B	W	11.0	4.3	4.1	4.6 ~ 6.9

Bestell-Beispiele: 8G7022.5x10.3B für schwarz
8G7022.5x10.3W für weiß

Zweiteilige Befestigungsniete



- Ausführung** Druckbolzen und Verschluss
- Material** Druckbolzen= Nylon 6 V2 / DMS 814
Verschluss = PC V2 / DMS 812
- Farbe** black (schwarz)/ weiß
- Einheit** mm
- VPE** 1.000 Stück

Empfehlung: siehe Tabelle für Kombinationen

Druckbolzen

Bestell-Nr.	Farbe	"L"	"A"	
8G7032.8x9.1	B	W	9.1	2.8
8G7033.3x9.6	B	W	9.6	3.3

Verschluss

Bestell-Nr.	Farbe	"L"	"A"	"T"	"T1"	
8G7031.1x7.6	B	W	7.6	1.1	1.0	2.0 ~ 4.0
8G7031.6x8.1	B	W	8.1	1.6	1.5	2.5 ~ 4.5

Bestell-Beispiele: 8G7032.8x9.1B für schwarz
8G7032.8x9.1W für weiß

Allgemeines

Im nachfolgenden Kapitel werden Kunststoff-Schrauben vorgestellt.

Eigenschaften

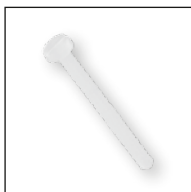
Die Nylonschrauben sind in Schlitz- und Kreuzschlitzform erhältlich.
Für Anwendungen, die eine elektrische Isolierung erfordern.

Material	UL-Klassifizierung	RoHS Konform	Dremec Material-Spezifikation
Nylon 6/6	V2	Ja	801

Für Informationen bezüglich der Kunststoffmaterialien stehen Ihnen die Seiten des DMS-Anhangs zur Verfügung.

Farbe

Standardfarbe ist natur.



Seite 83



Seite 83



Seite 84



Seite 84

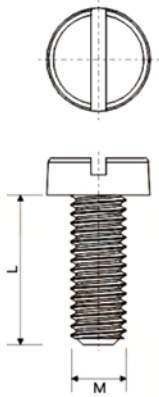


Seite 85



Seite 85

Flachkopfschrauben



+	Flachkopfschraube	mit Schlitz	+
	Gewinde	M2 / M2.5 / M3 / M4 / M5 / M6	
	Material	Nylon 6/6 V2 / DMS 801	
	Farbe	natur	
	Einheit	mm	
	VPE	1.000 Stück	



Längen (mm)	04	04.5	05	06	06.5	08	10	12	16	20	25	30	35	40	50	60
Bestell-Nr.																
8G201M2x	04		05	06		08	10	12	16	20	25					
8G201M2.5x		04.5		06		08	10	12	16	20	25					
8G201M3x	04		05	06		08	10	12	16	20	25	30	35	40		
8G201M4x				06		08	10	12	16	20	25	30		40		
8G201M5x				06		08	10	12	16	20	25	30		40	50	
8G201M6x			05	06	06.5	08	10	12	16	20	25	30		40	50	60

Bestell-Beispiel: 8G201M6x60

Senkkopfschrauben



+	Senkkopfschraube	mit Schlitz	+
	Gewinde	M3 / M4 / M5 / M6	
	Material	Nylon 6/6 V2 / DMS 801	
	Farbe	natur	
	Einheit	mm	
	VPE	1.000 Stück	



Längen (mm)	05	06	07	08	10	12	15	16	18	20	25	30	35	40	42	50	60
Bestell-Nr.																	
8G202M3x	05	06		08				16		20	25	30			42		
8G202M4x		06		08	10	12	15	16		20	25	30	35				
8G202M5x			07	08	10	12	15	16	18	20	25	30	35	40			
8G202M6x				08	10	12	15			20	25	30		40		50	60

Bestell-Beispiel: 8G202M6x60

Linsensenkkopfschrauben



+	Linsensenkkopfschraube	mit Schlitz	+
	Gewinde	M3 / M4 / M5 / M6	
	Material	Nylon 6/6 V2 / DMS 801	
	Farbe	natur	
	Einheit	mm	
	VPE	1.000 Stück	



Längen (mm)	05	06	08	10	12	15	16	18	20	22	25	30	40	50
Bestell-Nr.														
8G203M3x	05	06	08	10	12		16		20		25			
8G203M4x		06	08	10	12	15			20		25	30		
8G203M5x				10	12	15	16	18	20		25	30		
8G203M6x			08	10	12	15			20	22	25	30	40	50

Bestell-Beispiel: 8G203M6x50

Flachkopfschraube



+	Flachkopfschraube	mit Schlitz	+
	Gewinde	M2 / M2.5 / M3 / M4 / M5 / M6	
	Material	Nylon 6/6 V2 / DMS 801	
	Farbe	natur	
	Einheit	mm	
	VPE	1.000 Stück	



Längen (mm)	04	04.5	05	06	06.5	08	10	12	16	20	25	30	35	40	50	60
Bestell-Nr.																
8G204M2x	04		05	06		08	10	12	16	20	25					
8G204M2.5x		04.5		06		08	10	12	16	20	25					
8G204M3x	04		05	06		08	10	12	16	20	25	30	35	40		
8G204M4x				06		08	10	12	16	20	25	30		40		
8G204M5x				06		08	10	12	16	20	25	30		40	50	
8G204M6x			05	06	06.5	08	10	12	16	20	25	30		40	50	60

Bestell-Beispiel: 8G204M6x60

Linsenkopfschraube



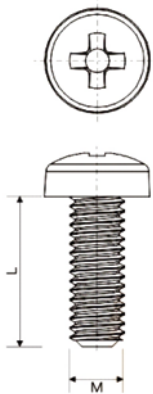
Linsenkopfschraube
Gewinde
Material
Farbe
Einheit
VPE

mit Pozi
M3 / M4 / M5 / M6
Nylon 6/6 V2 / DMS 801
natur
mm
1.000 Stück

Längen (mm)	04	05	06	06.5	08	10	12	16	20	25	30	35	40	50	60
Bestell-Nr.															
8G205M3x	04	05	06		08	10	12	16	20	25	30	35	40		
8G205M4x			06		08	10	12	16	20	25	30		40		
8G205M5x			06		08	10	12	16	20	25	30		40	50	
8G205M6x		05	06	06.5	08	10	12	16	20	25	30		40	50	60

Bestell-Beispiel: 8G205M6x60

Linsenkopfschraube



Flachkopfschraube
Gewinde
Material
Farbe
Einheit
VPE

mit Kreuzschlitz
M3 / M4 / M5 / M6 / M8 / M10
Nylon 6/6 V2 / DMS 801
natur
mm
1.000 Stück

Längen (mm)	04	04.5	05	06	06.5	08	10	12	16	20	25	30	35	40	45	50	60
Bestell-Nr.																	
8G206M2x	04		05	06		08	10	12	16	20	25						
8G206M2.5x		04.5		06		08	10	12	16	20	25						
8G206M3x	04		05	06		08	10	12	16	20	25	30	35	40			
8G206M4x				06		08	10	12	16	20	25	30		40			
8G206M5x				06		08	10	12	16	20	25	30		40		50	
8G206M6x			05	06	06.5	08	10	12	16	20	25	30		40		50	60
8G206M8x							10	12	16	20	25	30	35	40	45	50	
8G206M10x									16	20	25	30					

Bestell-Beispiel: 8G206M10x30

Senkflachkopfschraube



+	Senkschraube	+
	Gewinde	mit Kreuzschlitz
	Material	M3 / M4 / M5 / M6
	Farbe	Nylon 6/6 V2 / DMS 801
	Einheit	natur
	VPE	mm
		1.000 Stück



Längen (mm)	05	06	07	08	10	12	15	16	18	20	22	25	30	35	40	42	50	60	
Bestell-Nr.																			
8G207M3x	05	06		08	10	12		16		20		25	30			42			
8G207M4x		06		08	10	12	15	16		20		25	30	35					
8G207M5x			07	08	10	12	15	16	18	20		25	30	35	40				
8G207M6x				08	10	12	15	16		20	22	25	30		40		50	60	

Bestell-Beispiel: 8G207M6x60

Linsensenkkopfschraube



+	Linsensenkkopfschraube	+
	Gewinde	mit Kreuzschlitz
	Material	M3 / M4 / M5 / M6
	Farbe	Nylon 6/6 V2 / DMS 801
	Einheit	natur
	VPE	mm
		1.000 Stück



Längen (mm)	05	06	07	08	10	12	15	16	18	20	22	25	30	35	40	42	50	60	
Bestell-Nr.																			
8G208M3x	05	06		08	10	12		16		20		25	30			42			
8G208M4x		06		08	10	12	15	16		20		25	30	35					
8G208M5x			07	08	10	12	15	16	18	20		25	30	35	40				
8G208M6x				08	10	12	15	16		20	22	25	30		40		50	60	

Bestell-Beispiel: 8G208M6x60

Allgemeines

Im nachfolgenden Kapitel werden Platinenhalter in verschiedenen Ausführungen vorgestellt.

Die Materialien sind Nylon 6 Glasgefüllt UL 94, Polystrol PH-60G UL 94, POM Acetyl 90-44 UL 94.
Die Gewindeinsätze sind Messing vernickelt.

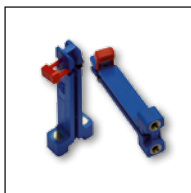
Material	Werkstoffnummer	RoHS Konform	Dremec Material-Spezifikation
Messing (vernickelt)	2.0401	Ja	100

Material	UL-Klassifizierung	RoHS Konform	Dremec Material-Spezifikation
Nylon 6/6	V2	Ja	801

Für Informationen bezüglich der Kunststoffmaterialien stehen Ihnen die Seiten des DMS-Anhangs zur Verfügung.

Farbe

Standardfarben für Körper sind blau, Sicherungsstifte je nach Ausführung in rot oder weiß.
Standardfarbe für Typ 3 ist natur.



Seite 89

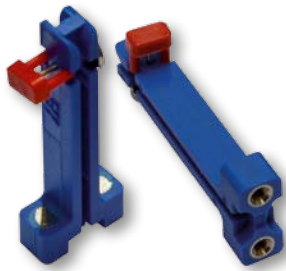


Seite 89



Seite 90

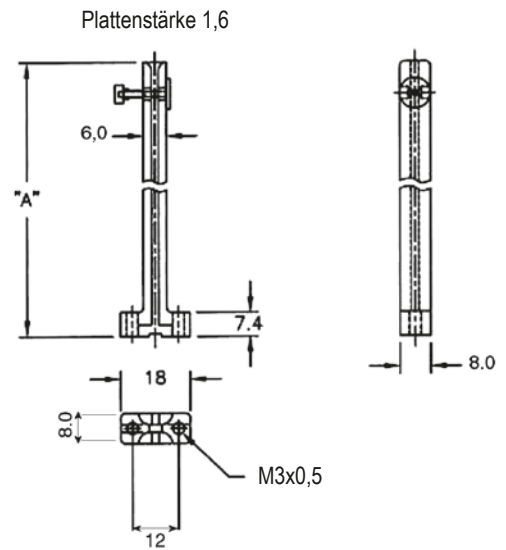
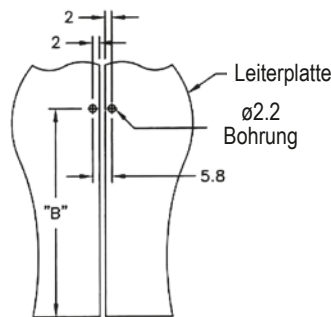
Typ 1



Material Nylon 6 Glas gefülltes UL94
 Metall Sicherungsstift Messing vernickelt
 Körperfarbe blau, Sicherungsstift Farbe rot
 Gewindeeinsätze M3 x 0,5 Messing vernickelt
 Verpackungseinheit: 100 Stück

Auf Anfrage kann ein separates Hardware-Kit bestellt werden:
 Artikelnummer: GSV-Kit1
 Lieferumfang: 1 Beutel mit 3 verschiedenen Taschen
 200 Schrauben M3 3x8 + 200 Unterlegscheiben +
 200 Sicherungsscheiben

Bestell-Nr.	A (mm)	B (mm)
8GH01x50	50,00	42,18
8GH01x65	65,00	56,50
8GH01x90	90,00	81,50
8GH01x120	120,00	112,50



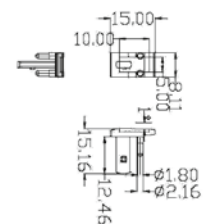
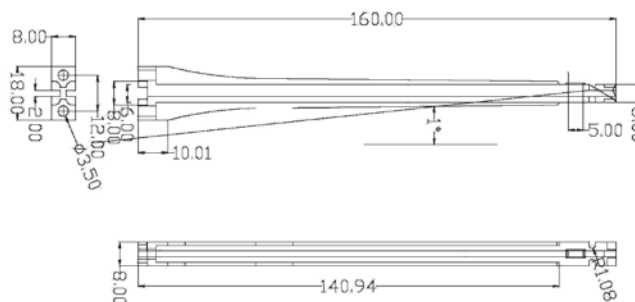
Typ 2



Körper Material Polystyrol POLYREX® PH-60G UL 94
 Sicherungsstift Werkstoff POM Acetyl 90-44. UL94
 Außenfarbe blau, Sicherungsstift Farbe weiß
 Gewindeeinsätze M3 x 0,5 Messing vernickelt
 Verpackungseinheit: 100 Stück

Auf Anfrage kann ein separates Hardware-Kit bestellt werden:
 Artikelnummer: GSV-Kit1
 Lieferumfang: 1 Beutel mit 3 verschiedenen Taschen
 200 Schrauben M3 3x8 + 200 Unterlegscheiben +
 200 Sicherungsscheiben

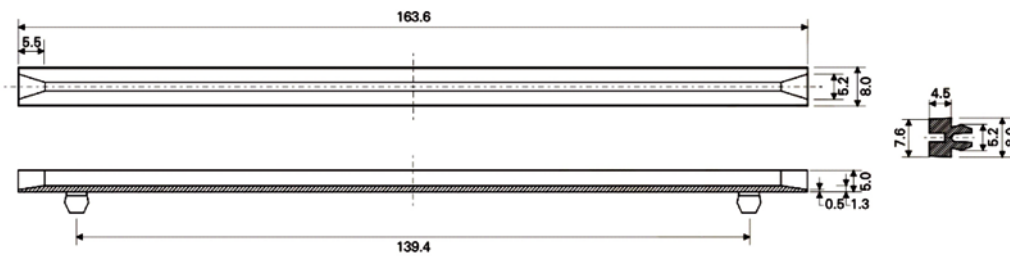
Bestell-Nr.	A (mm)	B (mm)
8GH02x160	160,00	140,94



Typ 3 horizontal



+	Material	Nylon 6/6 V2 / DMS 801	+
	Farbe	natur	
	Einheit	mm	
+	VPE	1.000 Stück	+



Bestell-Nr.

8GH03V60173

Allgemeines

Im nachfolgenden Kapitel werden Kabelbefestigungen, Kabelbinderhalter und Kabelführungen vorgestellt. Es handelt sich überwiegend um Artikel zur Befestigung sowie zum Schutz von Kabeln.

Material	UL-Klassifizierung	RoHS Konform	Dremec Material-Spezifikation
Nylon 6/6	V2	Ja	801
Nylon 6/6	V0	Ja	806

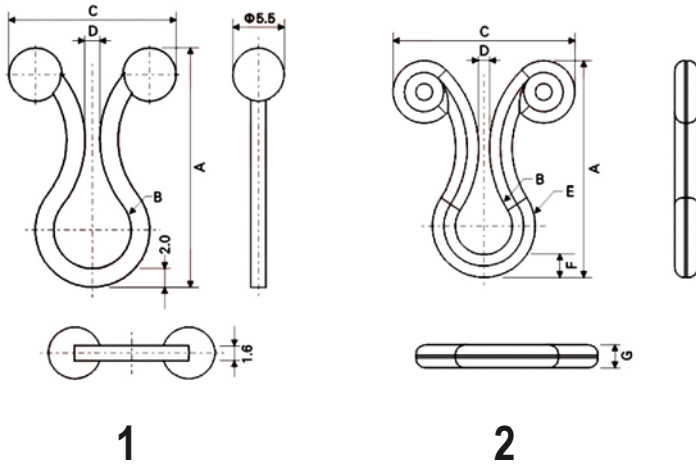
Für Informationen bezüglich der Kunststoffmaterialien stehen Ihnen die Seiten des DMS-Anhangs zur Verfügung.

Farbe

Standardfarbe ist natur. Andere Farben / Materialien auf Anfrage.

Seite 93	Seite 93	Seite 94	Seite 95	Seite 96	Seite 96
Seite 97	Seite 98	Seite 98	Seite 99	Seite 99	Seite 100
Seite 101	Seite 101	Seite 101			

Kabeldriller



Material Nylon 6/6 V2 / DMS 801
 Farbe natur
 Einheit mm
 VPE 1.000 Stück



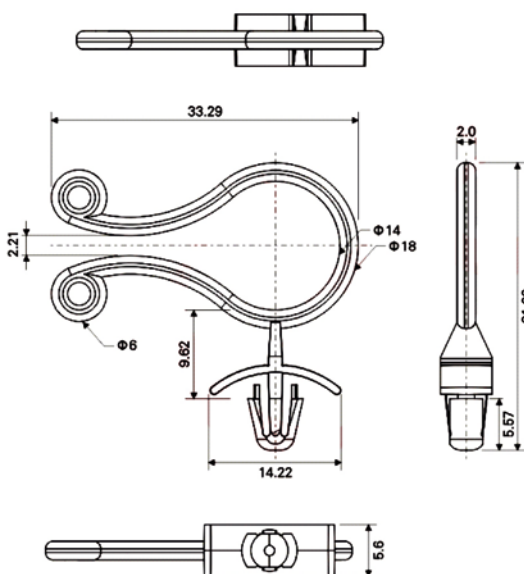
Typ 1

Bestell-Nr.	"A"	"B"	"C"	"D"
8GA02V60236	22.9	6.35	17.9	1.5
8GA02V60237	30.5	11.40	19.0	1.5

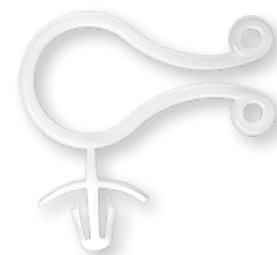
Typ 2

Bestell-Nr.	"A"	"B"	"C"	"D"	"E"	"F"	"G"
8GA02V60238	12.2	3.8	9.5	0.6	3.5	1.4	1.4
8GA02V60239	20.8	5.5	17.5	1.0	6.0	2.2	2.2

Kabeldriller



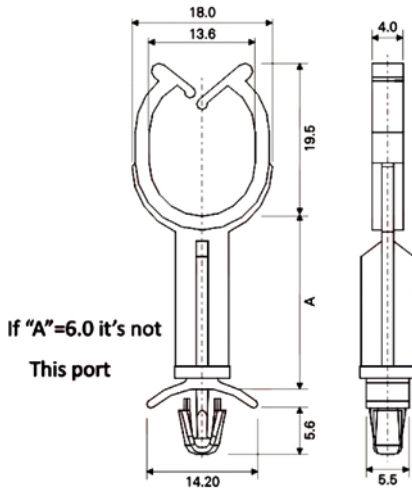
Typ mit Befestigungsnap
 Material Nylon 6/6 V2 / DMS 801
 Farbe natur
 Bohrungs- ϕ 4.75 \pm 0.05 mm
 Platten Stärke 1.6 mm
 Einheit mm
 VPE 1.000 Stück



Bestell-Nr.

8GA03V60318

Kabelhalter

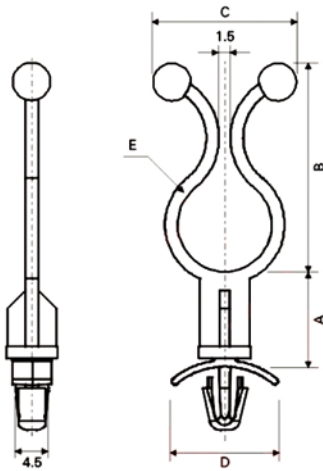


+	Typ	mit Befestigungsnap	+
	Material	Nylon 6/6 V2 / DMS 801	
	Farbe	natur	
	Bohrungs-\emptyset	4.75 \pm 0.05 mm	
	Platten Stärke	1.6 mm	
	Einheit	mm	
	VPE	1.000 Stück	
+			+

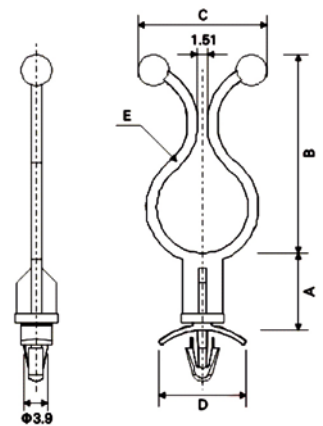
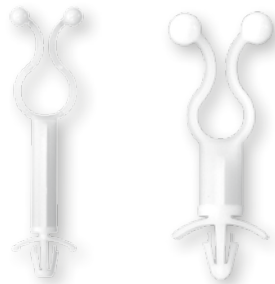
Bestell-Nr.	"A" \pm 0.4
8GA04V60305	6.0
8GA04V60306	8.0
8GA04V60307	10.0
8GA04V60308	12.0
8GA04V60309	14.0
8GA04V60310	16.0
8GA04V60311	18.0
8GA04V60312	20.0
8GA04V60313	22.0
8GA04V60314	24.0
8GA04V60315	26.0
8GA04V60316	28.0

Kabeldriller

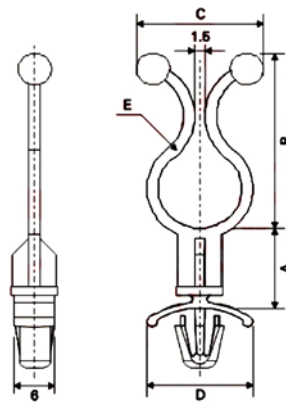
+	Typ	mit Befestigungsnap	+
	Material	Nylon 6/6 V2 / DMS 801	
	Farbe	natur	
	Einheit	mm	
+	VPE	1.000 Stück	+



1



2



3

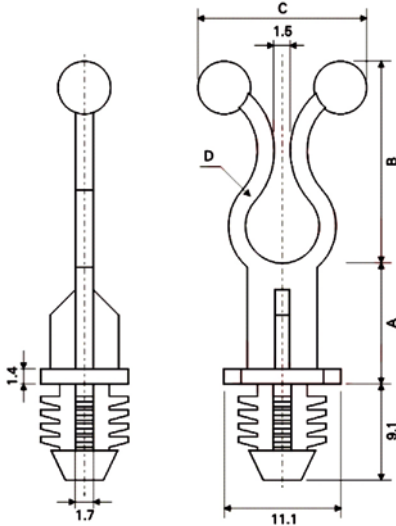
Obere Bohrung
4.75 ± 0.08 mm
Platten Stärke
0.8 ~ 2.0 mm
"D" = 14.2
"B" = 19.1
"C" = 16.0
"E" = 7.0

Obere Bohrung
4.0 ± 0.08 mm
Platten Stärke
0.8 ~ 2.0 mm
"D" = 14.2
"B" = 23.1
"C" = 17.5
"E" = 10.0

Obere Bohrung
6.0 ± 0.08 mm
Platten Stärke
0.78 ~ 2.0 mm
"D" = 15.8
"B" = 27.7
"C" = 19.0
"E" = 12.5

Bestell-Nr. Typ 1	Bestell-Nr. Typ 2	Bestell-Nr. Typ 3	"A" ± 0.4
8GA05V60152	8GA05V60245	8GA05V60285	4.8
8GA05V60153	8GA05V60246	8GA05V60286	12.7
8GA05V60154	8GA05V60247	8GA05V60287	19.1
8GA05V60155	8GA05V60248	8GA05V60288	25.4
8GA05V60156	8GA05V60249	8GA05V60289	31.8

Kabeldriller

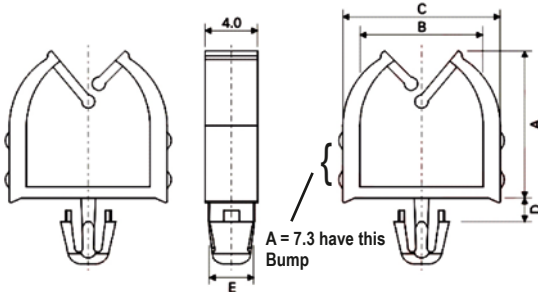


Typ für Blindloch
Material Nylon 6/6 V2 / DMS 801
Farbe natur
Einheit mm
VPE 1.000 Stück

Obere Bohrung	Obere Bohrung	Obere Bohrung
7.9 ± 0.08 mm	7.9 ± 0.08 mm	7.9 ± 0.08 mm
Platten Stärke	Platten Stärke	Platten Stärke
6.4 mm	6.4 mm	6.4 mm
"B" = 19.1	"B" = 27.7	"B" = 32.5
"C" = 16.0	"C" = 19.0	"C" = 21.0
"D" = 6.0	"D" = 12.5	"D" = 15.0

Bestell-Nr.	Bestell-Nr.	Bestell-Nr.	"A" ± 0.4
8GA06V60265	8GA06V60280	8GA06V60295	4.8
8GA06V60266	8GA06V60281	8GA06V60296	12.7
8GA06V60267	8GA06V60282	8GA06V60297	19.1
8GA06V60268	8GA06V60283	8GA06V60298	25.4
8GA06V60269	8GA06V60284	8GA06V60299	31.8

Kabelhalter



Typ mit Befestigungsnap
Material Nylon 6/6 V2 / DMS 801
 Nylon 6/6 V0 / DMS 806
Farbe natur
Einheit mm
VPE 1.000 Stück



E = 2.9

Bestell-Nr.	"A"	"B"	"C"	"D"	Platten Stärke
8GA07V60083	7.3	6.7	9.1	1.8	1.6
8GA07V60084	9.1	8.2	10.8		
8GA07V60091	11.2	9.4	12.0		
8GA07V60092	13.0	9.4	12.0		
8GA07V60085	7.3	6.7	9.1	2.6	2.4
8GA07V60086	9.1	8.2	10.8		
8GA07V60093	11.2	9.4	12.0		
8GA07V60094	13.0	9.4	12.0		

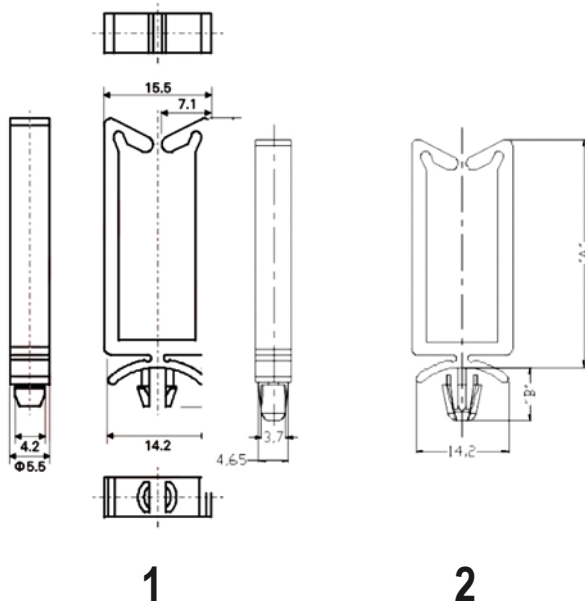
Die Artikel werden auch in Material V0 geliefert.
 In diesem Fall erfolgt nach der Art. Nr. ein V0.

E = 3.43

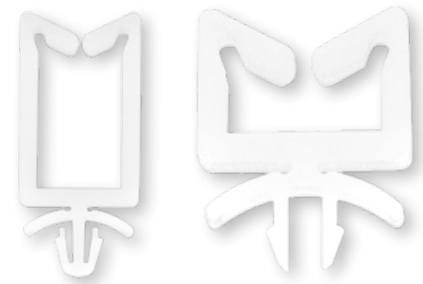
Bestell-Nr.	"A"	"B"	"C"	"D"	Platten Stärke
8GA07V60087	7.3	6.7	9.1	1.8	1.6
8GA07V60088	9.1	8.2	10.8		
8GA07V60095	11.2	9.4	12.0		
8GA07V60096	13.0	9.4	12.0		
8GA07V60089	7.3	6.7	9.1	1.8	2.4
8GA07V60090	9.1	8.2	10.8		
8GA07V60097	11.2	9.4	12.0		
8GA07V60098	13.0	9.4	12.0		

Bestell-Beispiele: 8GA07V60083 für V2
 8GA07V60083V0 für V0

Kabelhalter

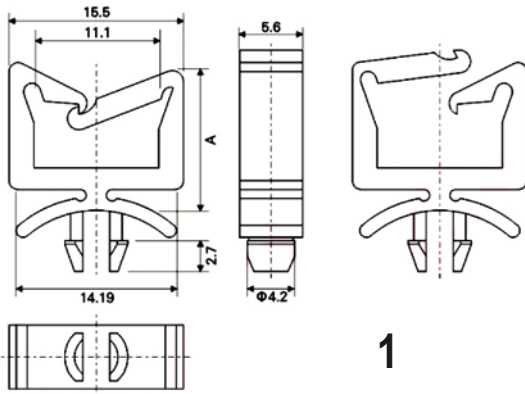


+	Typ	mit Befestigungsnap	+
	Material	Nylon 6/6 V2 / DMS 801	
	Farbe	natur	
	Bohrungs- \varnothing	4.75 ± 0.08 mm	
	Einheit	mm	
	VPE	1.000 Stück	
+			+

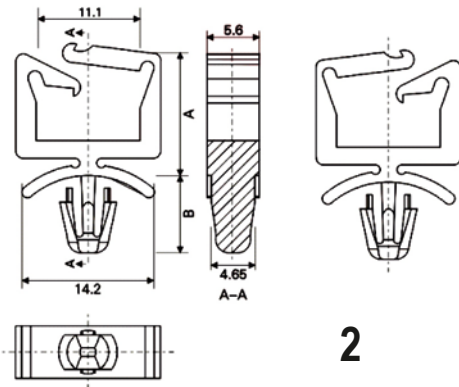


Platten Stärke 1.6 mm	Platten Stärke 1.6 mm "B" = 8.2	Platten Stärke 3.2 mm "B" = 9.8	
Bestell-Nr. Typ 1	Bestell-Nr. Typ 2	Bestell-Nr. Typ 2	"A" \pm 0.4
8GA09V60115	8GA09V60119	8GA09V60126	13.0
8GA09V60116	8GA09V60120	8GA09V60127	18.0
8GA09V60117	8GA09V60122	8GA09V60128	26.9
8GA09V60118	8GA09V60124	8GA09V60129	34.8

Kabelhalter



1

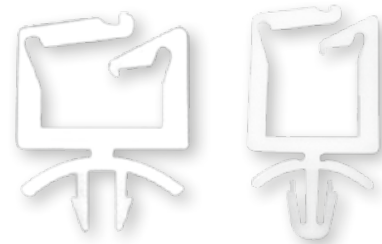


2

+

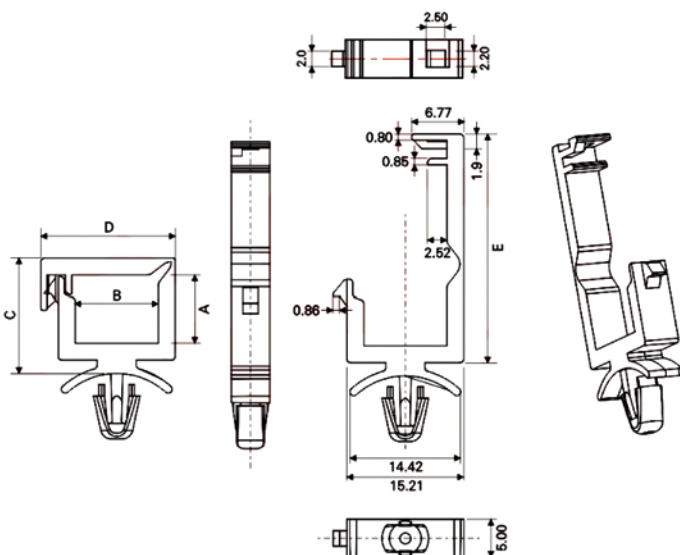
Typ mit Befestigungsnap
Material Nylon 6/6 V2 / DMS 801
Farbe natur
Bohrungs-ø 4.75 ± 0.08 mm
Einheit mm
VPE 1.000 Stück

+



Platten Stärke 1.6 mm	Platten Stärke 1.6 mm "B" = 5.37	Platten Stärke 3.2 mm "B" = 8.27	"A" ± 0.4
Bestell-Nr. Typ 1	Bestell-Nr. Typ 2	Bestell-Nr. Typ 2	
8GA10V60130	8GA10V60134	8GA10V60138	13.0
8GA10V60131	8GA10V60135	8GA10V60139	18.0
8GA10V60132	8GA10V60136	8GA10V60140	27.2
8GA10V60133	8GA10V60137	8GA10V60141	35.1

Kabelhalter mit Verriegelung



+

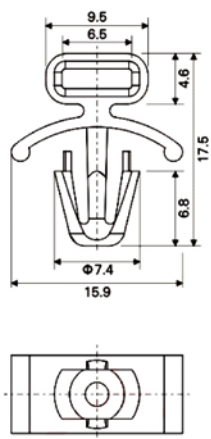
Typ mit Befestigungsnap
Material Nylon 6/6 V2 / DMS 801
Farbe natur
Bohrungs-ø & Platten Stärke ø 4.8 ± 0.1 mm 1.57 mm
Einheit mm
VPE 1.000 Stück

+



Bestell-Nr.	"A"	"B"	"C"	"D"	"E"
8GA12V60230	4.8	10.7	10.6	16.8	25.5
8GA12V60231	8.8	10.7	14.6	16.8	29.7

Kabelbinderhalter -wiederlösbar-

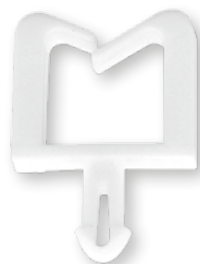
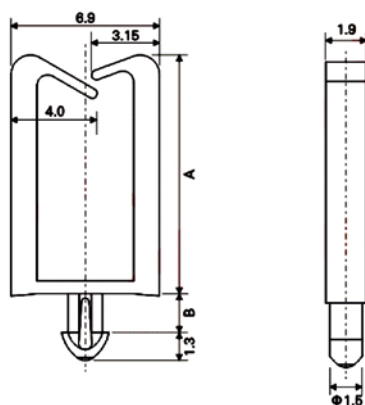


Typ	wiederlösbar
Material	Nylon 6/6 V0 / DMS 806
Farbe	natur
Bohrungs- \emptyset	\emptyset 6.35
Platten Stärke	1.99 ~ 2.77 mm
Einheit	mm
VPE	1.000 Stück

Bestell-Nr.

8GA14V60317

Kabelhalter



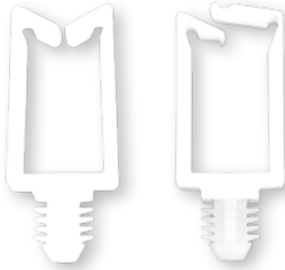
Typ	mit Befestigungsnap
Material	Nylon 6/6 V2 / DMS 801 Nylon 6/6 V0 / DMS 806
Farbe	natur
Bohrungs- \emptyset	1.75 ± 0.05 mm
Einheit	mm
VPE	1.000 Stück

Bestell-Nr.	"A"	"B"	Platten Stärke
8GA16V60075	5.8	1.70	1.57
8GA16V60076	11.2	1.70	1.60
8GA16V60077	11.2	2.30	2.20
8GA16V60078	5.8	2.45	2.36

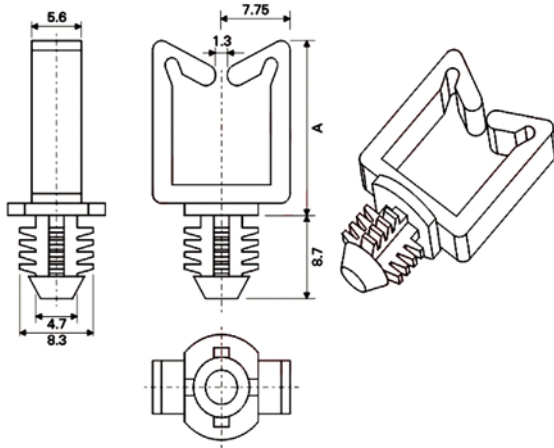
Die Artikel werden auch in Material V0 geliefert.
In diesem Fall erfolgt nach der Art. Nr. ein V0.

Bestell-Beispiele: 8GA16V60075 für V2
8GA16V60075V0 für V0

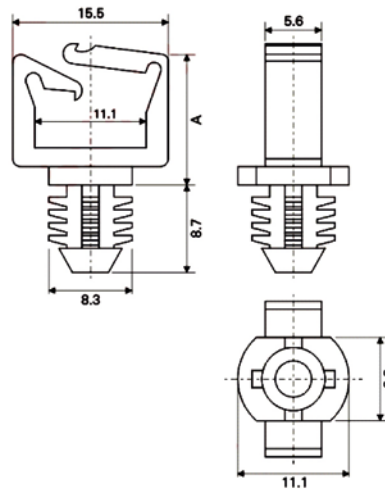
Kabelhalter



+	Typ	für Blindloch	+
	Material	Nylon 6/6 V2 / DMS 801	
	Farbe	natur	
	Einheit	mm	
+	VPE	1.000 Stück	+



1



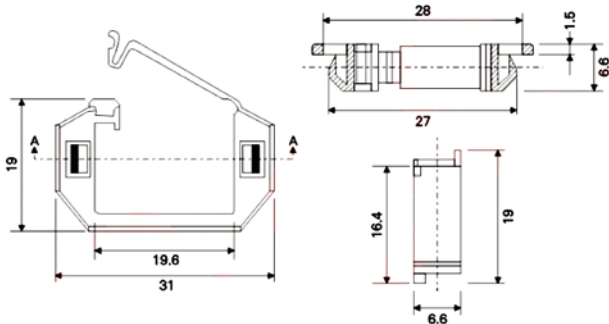
2

Bohrung
7.9 ± 0.08 mm
Platten Stärke
6.4 mm

Bohrung
7.9 ± 0.08 mm
Platten Stärke
6.4 mm

Bestell-Nr. Typ 1	Bestell-Nr. Typ 2	"A" ± 0.4
8GA17V60070	8GA17V60232	13.0
8GA17V60071	8GA17V60233	18.3
8GA17V60072	8GA17V60234	27.2
8GA17V60073	8GA17V60235	35.6

Kabelhalter / Kantenschutz



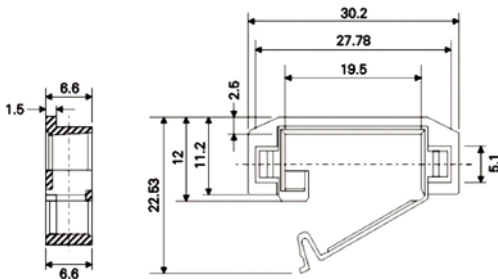
Bestell-Nr.	Farbe
8GA18V60371	N R

Bestell-Beispiel: 8GA18V60371N für natur

Material Nylon 6/6 V2 / DMS 801
 Farbe natur/rot
 Einheit mm
 VPE 1.000 Stück



Kabelhalter / Kantenschutz

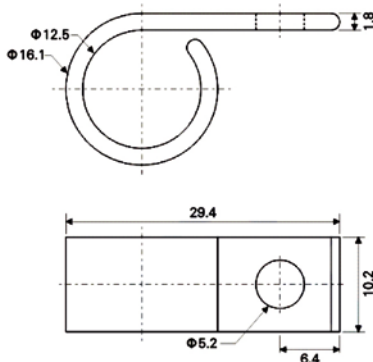


Bestell-Nr.
8GA19V60060

Material Nylon 6/6 V2 / DMS 801
 Farbe natur
 Einheit mm
 VPE 1.000 Stück



Kabelschelle



Bestell-Nr.
8GA20V60337

Material Nylon 6/6 V2 / DMS 801
 Farbe natur
 Einheit mm
 VPE 1.000 Stück



Allgemeines

Im nachfolgenden Kapitel werden Kabelbinder, Kabelbinderhalter, Kabelbindersockel, Kabelbinder mit Spreizanker und Montage-Sockel vorgestellt.

Die Kabelbinder lassen sich durch die leicht abgewinkelte Spitze gut von Hand verarbeiten. Sie sind aus Kunststoff gefertigt und recyclebar.

Die Kabelbindersockel und Befestigungselemente ermöglichen, dass man aus den standartmäßigen Kabelbindern individuelle Befestigungssysteme kombiniert.

Material	UL-Klassifizierung	RoHS Konform	Dremec Material-Spezifikation
Nylon 6/6	V2	Ja	801

Für Informationen bezüglich der Kunststoffmaterialien stehen Ihnen die Seiten des DMS-Anhangs zur Verfügung.

Farbe

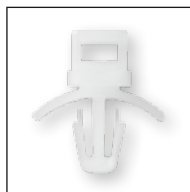
Standardfarbe ist natur. Andere Farben / Materialien auf Anfrage.



Seite 103



Seite 103



Seite 103



Seite 104



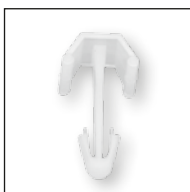
Seite 104



Seite 104



Seite 105

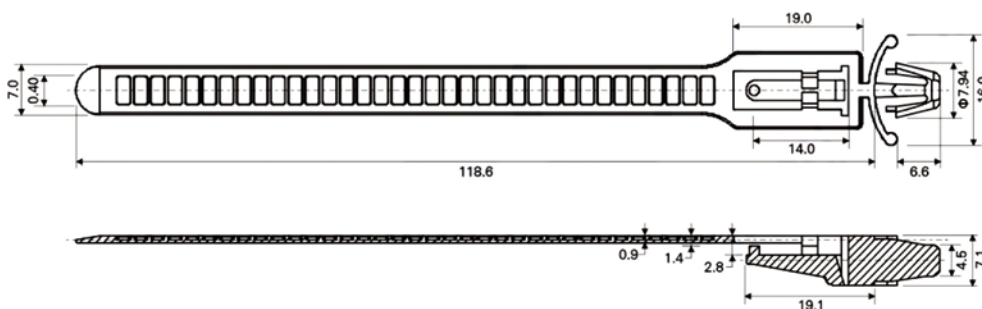


Seite 105

Kabelbinder mit Spreizanker – wiederlösbar –

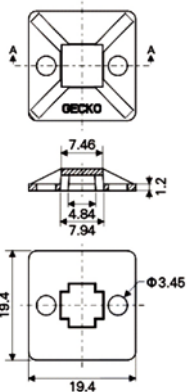


Material	Nylon 6/6 V2 / DMS 801
Farbe	natur
Bohrungs- \emptyset	6.35 mm
Platten Stärke	1.6 mm
Max. Bündel \emptyset	30 mm
Einheit	mm
VPE	1.000 Stück



Bestell-Nr.
8G902V60051

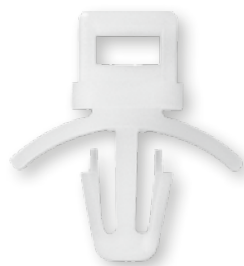
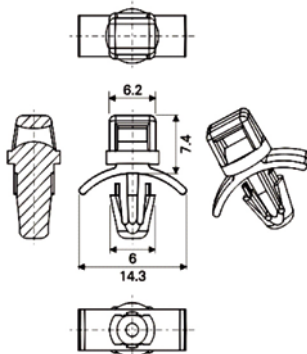
Montagesockel



Bestell-Nr.
8G904V60074

Material	Nylon 6/6 V2 / DMS 801
Farbe	natur
Einheit	mm
VPE	1.000 Stück

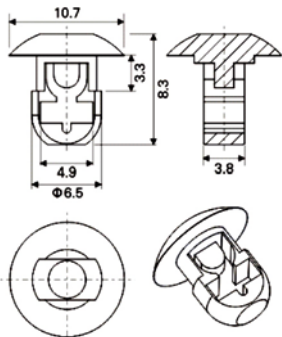
Kabelbinderhalter



Bestell-Nr.
8G905V60181

Typ	steckbar
Material	Nylon 6/6 V2 / DMS 801
Farbe	natur
Bohrungs- \emptyset	4.75 \pm 0.08 mm
Platten Stärke	0.79 ~ 1.98 mm
Einheit	mm
VPE	1.000 Stück

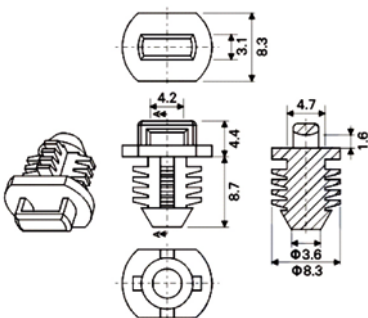
Montage-Sockel



Bestell-Nr.
8G906V60510

Material	Nylon 6/6 V2 / DMS 801
Farbe	natur
Bohrungs- \varnothing	6.35 mm
Platten Stärke	3.18 mm
VPE	1.000 Stück

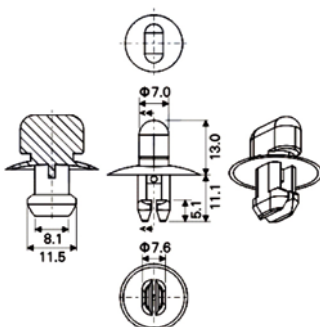
Montage-Sockel



Bestell-Nr.
8G907V60063

Typ	Montage-Sockel für Blindloch
Material	Nylon 6/6 V2 / DMS 801
Farbe	natur
Bohrungs- \varnothing	7.92 \pm 0.08 mm
Platten Stärke	6.4 mm Min
Einheit	mm
VPE	1.000 Stück

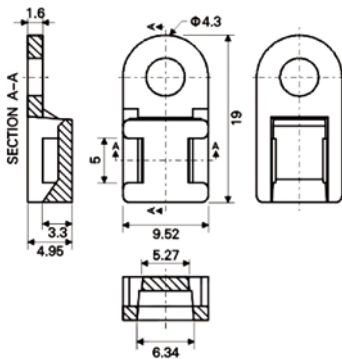
Flachkabelhalter



Bestell-Nr.
8G908V60180

Material	Nylon 6/6 V2 / DMS 801
Farbe	natur
Einheit	mm
VPE	1.000 Stück

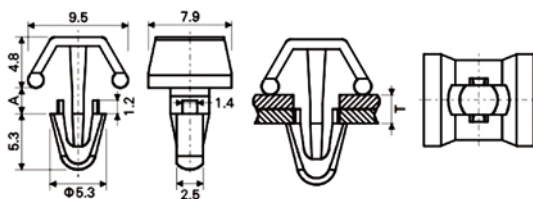
Montage-Sockel



Bestell-Nr.
8G911V60338

Material Nylon 6/6 V2 / DMS 801
Farbe natur
Einheit mm
VPE 1.000 Stück

Montage-Sockel



Material Nylon 6/6 V2 / DMS 801
Farbe natur
Bohrungs- \varnothing $\varnothing 4 \pm 0.08$ mm
Einheit mm
VPE 1.000 Stück

Bestell-Nr.	"A"	"T"
8G9130.8x2.4	0.8	0.8 ~ 2.4
8G9132.1x4.0	2.1	2.4 ~ 4.0
8G9134.8x5.6	4.8	4.8 ~ 5.6
8G9135.6x7.1	5.6	5.6 ~ 7.1
8G9137.9x9.5	7.9	7.9 ~ 9.5
8G9139.5x11.1	9.5	9.5 ~ 11.1
8G91311.1x12.7	11.1	11.1 ~ 12.7
8G91312.7x14.3	12.7	12.7 ~ 14.3
8G91314.3x15.9	14.3	14.3 ~ 15.9

Allgemeines

Im nachfolgenden Kapitel werden Kabelhalter und Kabelführungen, Leiterplatten-Abstandshalter und PSE Abstandshalter (verhindert eine Verkrümmung von Leiterplatten) vorgestellt. Selbstklebend mit doppelseitigem Klebeband.

Material	UL-Klassifizierung	RoHS Konform	Dremec Material-Spezifikation
Nylon 6/6	V2	Ja	801
Nylon 6/6	V0	Ja	806
Trägermaterial: PE / Kleber: Acrylat/ Trägerfolie PE	nicht gelistet	Ja	807
Acrylat-Klebeband / PE Träger / PE Trägerfolie	nicht gelistet	Ja	819
Trägermaterial: PU / Kleber: Acrylat / Trägerfolie PE	nicht gelistet	Ja	805

Für Informationen bezüglich der Kunststoffmaterialien stehen Ihnen die Seiten des DMS-Anhangs zur Verfügung.

Farbe

Standardfarbe ist natur. Andere Farben / Materialien auf Anfrage.



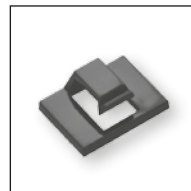
Seite 107



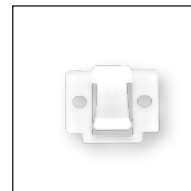
Seite 107



Seite 108



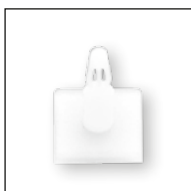
Seite 108



Seite 108



Seite 109



Seite 109



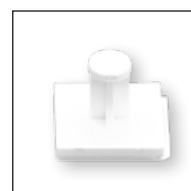
Seite 109



Seite 110

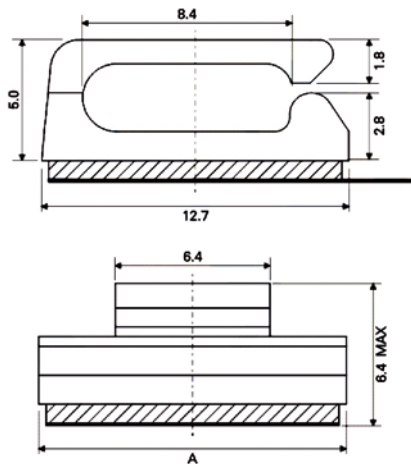


Seite 110



Seite 110

Kabelhalter – selbstklebend –



Bestell-Nr.	"A" ± 0.4	Selbstklebende Fläche
8GB01V60193	12.7	12.7*12.7*0.8
8GB01V60194	9.5	12.7*9.5*0.8



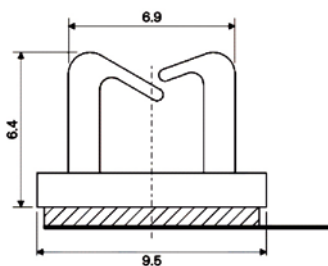
Klebefolie DMS 807
Material Nylon 6/6 V2 / DMS 801
Farbe natur
Einheit mm
VPE 1.000 Stück



Alternativ als V0 (Nylon 6/6 DMS 806) verfügbar.
 Bitte gesondert anfragen.



Kabelhalter – selbstklebend –



Bestell-Nr.
8GB02V60195



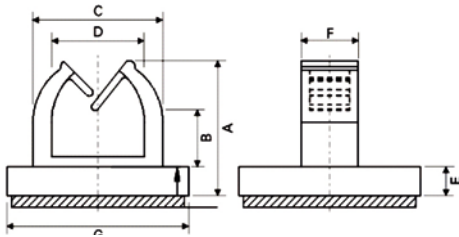
Klebefolie DMS 807
Material Nylon 6/6 V2 / DMS 801
Farbe natur
Einheit mm
VPE 1.000 Stück
Selbstklebende Fläche 9.5*9.5*0.8



Alternativ als V0 (Nylon 6/6 DMS 806) verfügbar.
 Bitte gesondert anfragen.



Kabelhalter – selbstklebend –



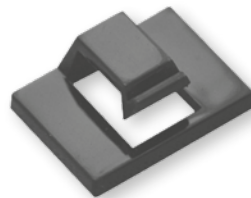
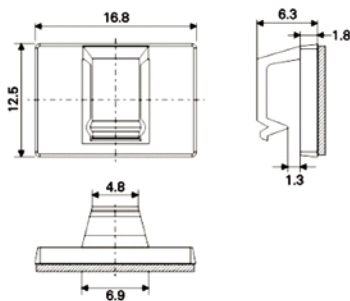
+ +

Klebefolie DMS 807
Material Nylon 6/6 V2 / DMS 801
Farbe natur
Einheit mm
VPE 1.000 Stück

Alternativ als V0 (Nylon 6/6 DMS 806) verfügbar.
Bitte gesondert anfragen.

+ +

Bestell-Nr.	Selbstklebende Fläche	"A"	"B"	"C"	"D"	"E"	"F"	"G"
8GB03V60198	12.7*12.7*0.8	4.2	1.0	7.1	4.6	1.5	2.0	9.4
8GB03V60199		6.0	2.8					
8GB03V60200		7.4	3.2	9.1	6.4			
8GB03V60201		9.1	4.1	10.7	7.9	2.0	4.0	12.7
8GB03V60202		11.3	6.1	11.9	8.9			
8GB03V60203		12.9	7.6					



+ +

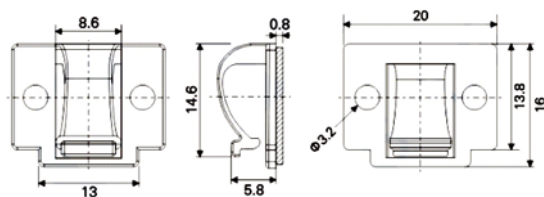
Klebefolie DMS 819
Material Nylon 6/6 V2 / DMS 801
Farbe natur
Einheit mm
VPE 1.000 Stück

Alternativ als V0 (Nylon 6/6 DMS 806) verfügbar.
Bitte gesondert anfragen.

+ +

Bestell-Nr.

8GB04V60144



+ +

Klebefolie DMS 819
Material Nylon 6/6 V2 / DMS 801
Farbe natur
Einheit mm
VPE 1.000 Stück

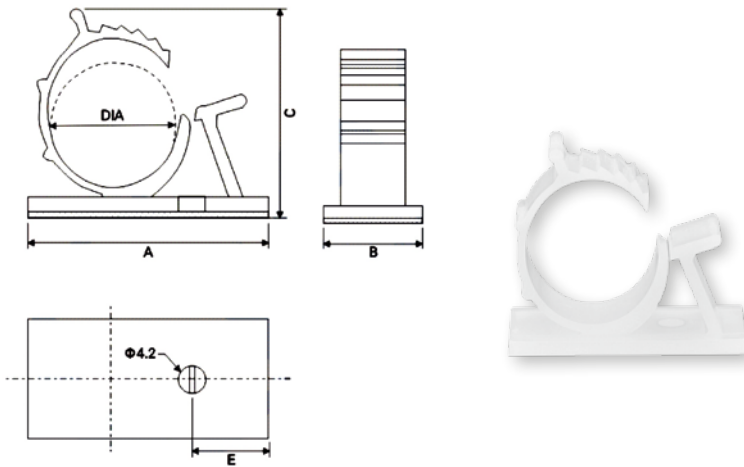
Alternativ als V0 (Nylon 6/6 DMS 806) verfügbar.
Bitte gesondert anfragen.

+ +

Bestell-Nr.

8GB05V60321

Kabelhalter – selbstklebend –

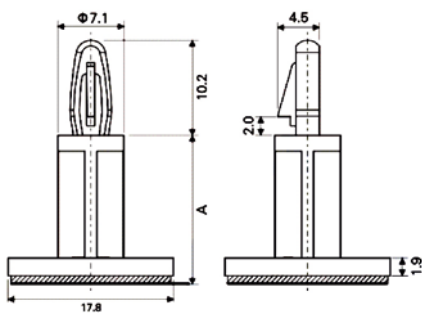


Klebefolie DMS 805
Material Nylon 6/6 V2 / DMS 801
Farbe natur
Einheit mm
VPE 1.000 Stück

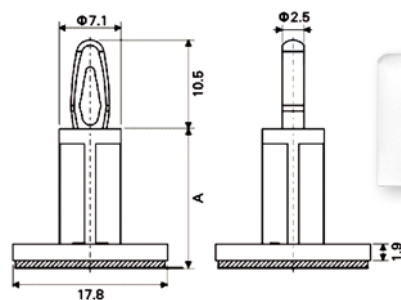
Alternativ als V0 (Nylon 6/6 DMS 806) verfügbar.
Bitte gesondert anfragen.

Bestell-Nr.	Selbstklebende Fläche	"A"	"B"	"C"	Clip Breite	"E"	"Ø"
8GB06V60182	25.4*19.0*0.8	25.4	19.1	22.0	10.2	9.0	7.0 ~ 10.3
8GB06V60183	31.5*19.0*0.8	31.5		27.7		10.0	11.9 ~ 14.3
8GB06V60184	38.1*19.0*0.8	38.1	25.4	32.8	12.7	12.0	14.7 ~ 19.1
8GB06V60185	50.5*25.0*0.8	50.5		44.5		16.0	22.2 ~ 25.4

Leiterplatten-Abstandshalter mit Klebesockel



1



2

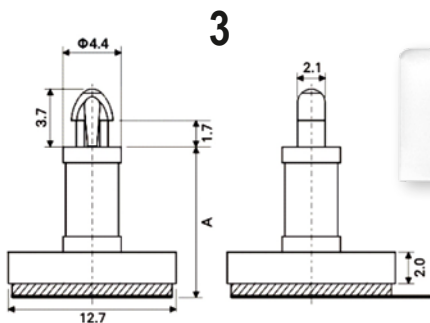
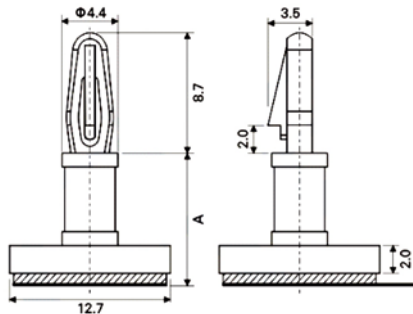
Bohrungs-Ø 4.0 ± 0.05 mm
Platten Stärke 1.6 mm

Bohrungs-Ø 4.0 ± 0.05 mm
Platten Stärke 1.6 mm

Bestell-Nr. Typ 1	Bestell-Nr. Typ 2	"A" ± 0.4	Selbstklebende Fläche
8GB07V40992	8GB07V41001	4.8	17.0x17.0x0.8
8GB07V40993	8GB07V41002	6.4	
8GB07V40994	8GB07V41003	9.5	
8GB07V40995	8GB07V41004	12.7	
8GB07V40996	8GB07V41005	15.9	
8GB07V40997	8GB07V41006	19.1	
8GB07V40998	8GB07V41007	22.2	
8GB07V40999	8GB07V41008	25.4	
8GB07V41000	8GB07V41009	28.6	

Leiterplatten-Abstandshalter mit Klebesockel

- + Klebefolie DMS 807
- + Material Nylon 6/6 V2 / DMS 801
- + Farbe natur
- + Einheit mm
- + VPE 1.000 Stück



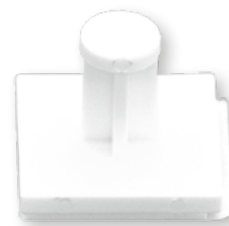
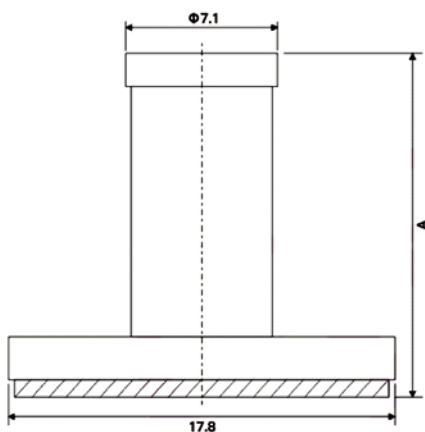
Bohrungs- \emptyset
3.18 \pm 0.05 mm
Platten Stärke
1.57 mm

Bohrungs- \emptyset
2.54 \pm 0.05 mm
Platten Stärke
1.63 mm

Bestell-Nr. Typ 3	Bestell-Nr. Typ 4	"A" \pm 0.4	Selbstklebende Fläche
8GB07V41018	8GB07V41024	4.8	12.7x12.7x0.8
8GB07V41019	8GB07V41025	6.4	
8GB07V41020	8GB07V41026	9.5	
8GB07V41021	8GB07V41027	11.1	
8GB07V41022	8GB07V41028	12.7	
8GB07V41023	8GB07V41029	15.9	

Abstandshalter – selbstklebend –

- + Klebefolie DMS 807
- + Material Nylon 6/6 V2 / DMS 801
- + Farbe natur
- + Einheit mm
- + VPE 1.000 Stück



Bestell-Nr.	"A"	Selbstklebende Fläche
8GB08V41254	6.0	17.0x17.0x0.8
8GB08V41255	8.0	
8GB08V41256	10.0	
8GB08V41257	12.0	
8GB08V41258	14.0	
8GB08V41259	16.0	

Allgemeines

Im nachfolgenden Kapitel werden Gehäusefüße mit Spreiznieten vorgestellt.

Material	UL-Klassifizierung	RoHS Konform	Dremec Material-Spezifikation
Nylon 6/6	V2	Ja	801
Nylon 6/6	V0	Ja	806
TPV	HB	Ja	815
POM (Acetal)	HB	Ja	809
TPR	HB	Ja	810
PP	HB	Ja	821

Für Informationen bezüglich der Kunststoffmaterialien stehen Ihnen die Seiten des DMS-Anhangs zur Verfügung.

Farbe

Standardfarbe ist schwarz. Andere Farben / Materialien auf Anfrage.

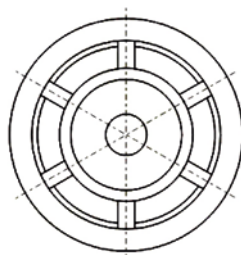
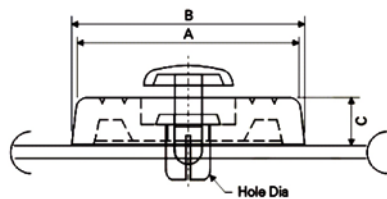


Seite 113



Seite 114

Gehäusefuß mit Spreizniete



Material

Fuß: TPV HB / DMS 815

Farbe

Niete: Nylon 6/6 V2 / DMS 801

Einheit

schwarz

VPE

mm

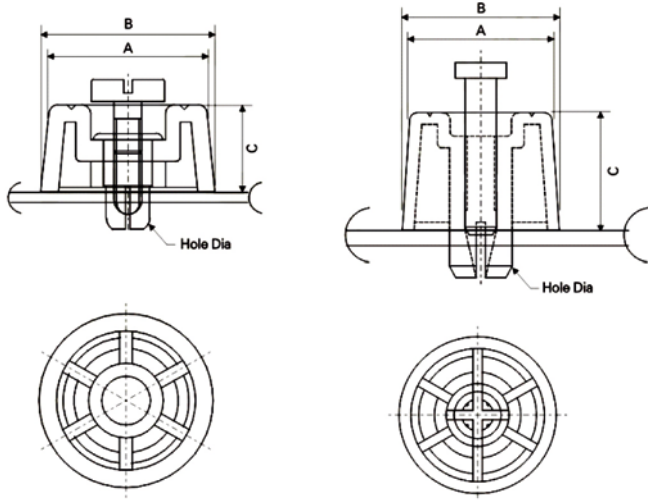
500 Stück



Bestell-Nr.	Platten Stärke	Bohrungs- \varnothing	"A"	"B"	"C"
8GD02V30014	0.8 ~ 1.8	3.1 ~ 3.2	13.5	14.2	5.5
8GD02V30177	1.8 ~ 2.8				
8GD02V30016	0.8 ~ 1.8	4.1 ~ 4.2	20.0	21.0	4.2
8GD02V30018	1.8 ~ 2.8				
8GD02V30019	2.9 ~ 3.7				
8GD02V30020	3.8 ~ 4.8				
8GD02V30021	0.6 max.	4.1 ~ 4.2	14.0	15.0	6.0
8GD02V30022	0.6 ~ 1.0				
8GD02V30023	1.0 ~ 2.0				
8GD02V30024	2.0 ~ 3.1				
8GD02V30025	3.1 ~ 4.2	4.1 ~ 4.2	14.0	15.0	6.0
8GD02V30027	0.8 ~ 1.2	5.1 ~ 5.2	14.0	15.0	6.0
8GD02V30028	1.3 ~ 2.3				
8GD02V30029	0.8 ~ 1.8	4.1 ~ 4.2	20.0	21.0	6.0
8GD02V30030	1.9 ~ 2.8				
8GD02V30031	2.9 ~ 4.0				
8GD02V30033	0 ~ 0.8	4.1~4.2	20.0	21.0	8.0
8GD02V30034	1.0 ~ 2.0				
8GD02V30035	2.1 ~ 3.0				
8GD02V30036	3.1 ~ 4.1				
8GD02V30037	0.6 ~ 1.0	4.1 ~ 4.2	14.0	15.0	9.0
8GD02V30038	1.0 ~ 2.0				
8GD02V30039	2.1 ~ 3.0				
8GD02V30041	0.8 ~ 1.2				
8GD02V30042	0.5 ~ 1.2	3.6 ~ 3.7	10.0	10.8	4.0
8GD02V30043	1.2 ~ 2.0				
8GD02V30044	1.5 ~ 2.5				
8GD02V30045	2.5 ~ 3.2				
8GD02V30046	3.5 ~ 4.5				

Gehäusefuß mit Spreizniete

Material Fuß: TPR HB / DMS 810
 PP HB / DMS 821
 Pin POM HB / DMS 809
Farbe schwarz
Einheit mm
VPE 500 Stück



Bestell-Nr.	Platten Stärke	Bohrungs- ϕ	"A"	"B"	"C"
Material: Pin POM HB / DMS 809					
8GD03V30012	1.0 ~ 2.3	5.0 ~ 5.1	20.0	24.0	14.0
8GD03V30015			18.0	20.0	10.0
8GD03V30049			28.0	30.0	15.0
Material: Fuß TPR HB / DMS 810					
8GD03V30052	0.8 ~ 1.5	8.0 ~ 8.1	18.0	20.0	10.0
8GD03V30060					10.0
8GD03V30103					5.0
8GD03V30062	5.0 ~ 8.0	7.9 ~ 8.0	20.0	21.0	6.0
8GD03V30064	0.8 ~ 1.5	8.1 ~ 8.2	23.0	25.0	5.0
8GD03V30066	0.5 ~ 1.2	8.1 ~ 8.2	18.0	20.0	12.0
8GD03V30056	0.8 ~ 1.8	8.0 ~ 8.1			15.0
8GD03V30072	0.8 ~ 1.5	8.0 ~ 8.1			15.0
8GD03V30081	2.5~3.2	10.1~10.2	28.0	30.0	15.0
8GD03V30104					15.0
Material: PP HB / DMS 821					
8GD03V30054	0.8 ~ 1.5	8.0 ~ 8.1	18.0	20.0	10.0
8GD03V30063	5.0 ~ 8.0	7.9 ~ 8.0	20.0	21.0	6.0
8GD03V30065	0.8 ~ 1.5	8.1 ~ 8.2	23.0	25.0	5.0
8GD03V30067	0.5 ~ 1.2	8.1 ~ 8.2	18.0	20.0	12.0
8GD03V30058	0.8 ~ 1.8	8.0 ~ 8.1			15.0
8GD03V30069	0.5 ~ 1.2	8.1 ~ 8.2			18.0

Allgemeines

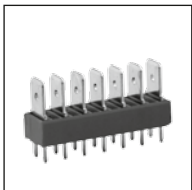
Im nachfolgenden Kapitel werden Steckverbinder in verschiedenen Ausführungen vorgestellt.

Eigenschaften

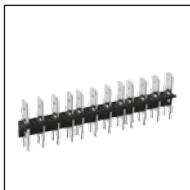
Alle Steckverbinder bestehen aus verzintem Material zum direkten Einlöten.

Die Isolierkörper bestehen bei Typ 1 aus PA66 Harz 10% Glasfaser flammwidrig,
bei Typ 2 aus PA66 mit 30% Glasfaser selbstlöschend.

Die Steckverbinder sind wahlweise in Messing oder Stahl verzinkt erhältlich.

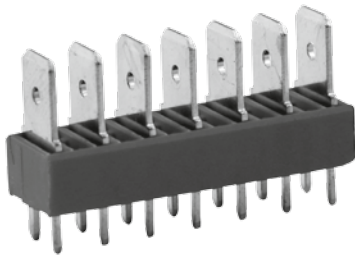


Seite 117



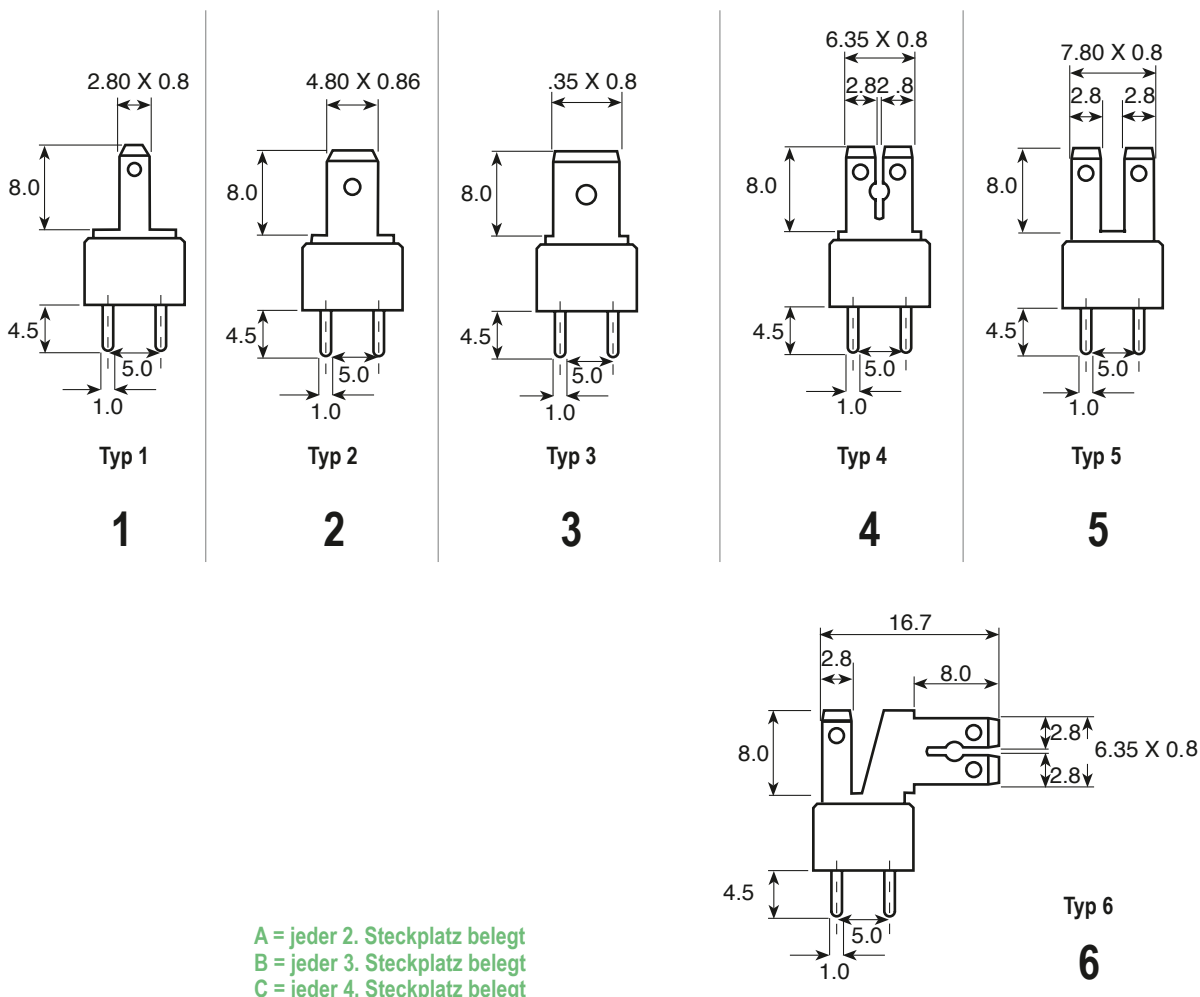
Seite 118

Typ 1



Der Steckverbinder kann montiert geliefert werden
Steckbreiten Typen verfügbar wie aufgeführt
Abstandsmaße: 2,50 oder mehrfach
mit der erforderlichen Anzahl der Kontakte

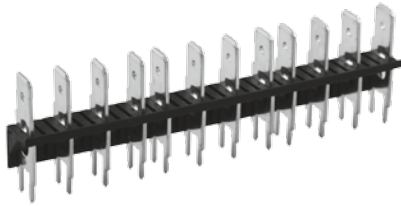
Isoliermaterial: Kunststoff, PA66 Harz 10% Glasfaser flammwidrig
mit Halogen für den Spritzguss
Temperaturbereich: -25°C bis +130°C
Betriebsspannung: 600 VAC
Stromstärke: 16 Ampere
Material: Messing oder Stahl verzinkt, Stärke 0,81
Abstandsmaß: 2,50 oder mehrfach
Verpackungseinheit: 250 Stück
Befestigungslöcher: 1,3 mm Ø
Steckbreiten: 2,80 - 4,80 - 6,35 - 7,80 (.118 - .187 - .250 - .324)
RoHS-konform



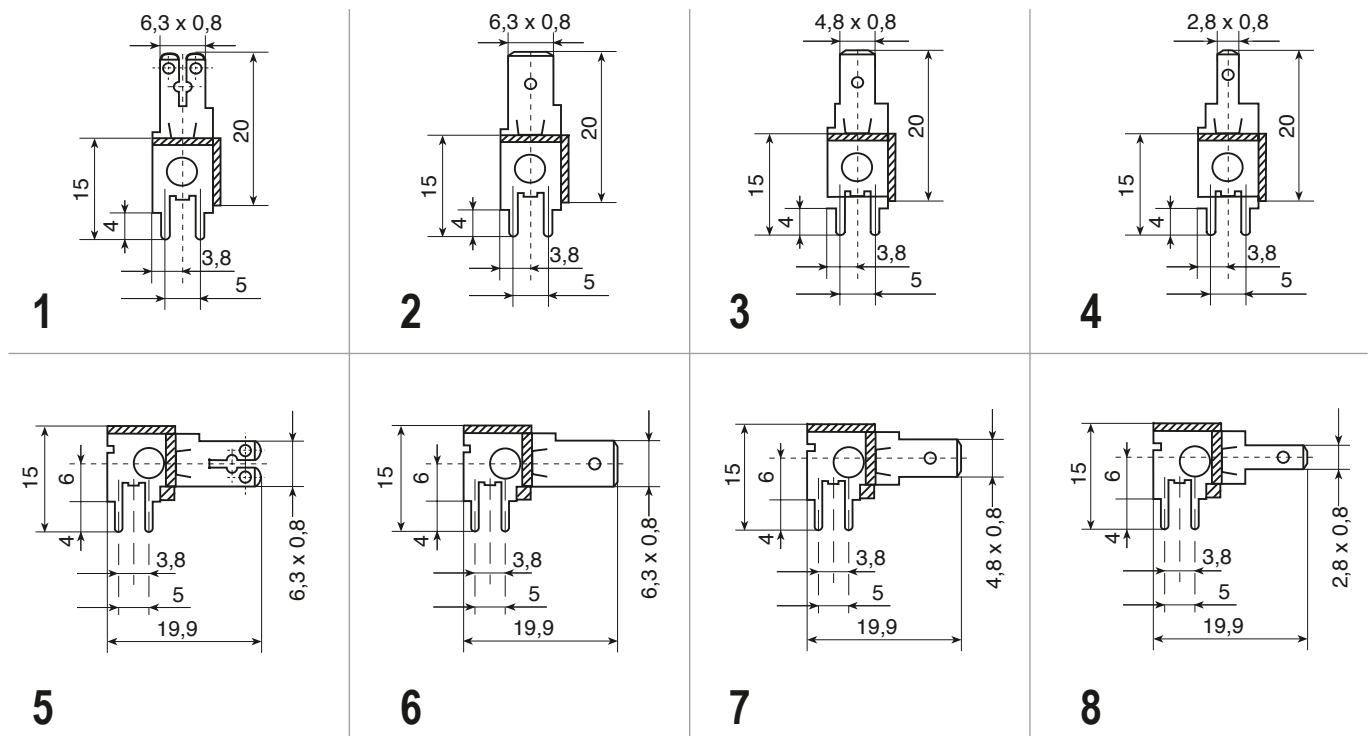
Ausführung	Typ	Stecker-Typ	Abstand Steckverbinder in mm	Anzahl Steckplätze	Stahl verzinkt	Messing verzinkt
8GG	01	-(1-6)	- A = 5,00; - B = 7,50; - C = 10,10	x Anzahl	ST	MS

Bestell-Beispiele: 8GG01-2-Cx6MS = Steckverbinder Typ 01, Stecker-Typ 2, jeder 4. Steckplatz belegt, Anzahl Steckplätze 6, Messing verzinkt

Typ 2



Isoliermaterial: Kunststoff, PA66 mit 30% Glasfaser, selbstlöschend mit rotem Phosphor Farbe schwarz
 Temperaturbereich: -30°C bis +130°C
 Betriebsspannung: 230 VAC
 Stromstärke: 15 Ampere
 Spannungsfestigkeit: 2000 VAC 1 Minute
 Material: Messing oder Stahl verzinkt Dicke 0,81
 Abstandmaß: 2,54 oder mehrfach
 Verpackungseinheit: 250 Stück
 Befestigungslöcher: 1,3 mm Ø
 Steckbreiten: 2,80 bis 4,80 - 6,35 (.110 - .187 - .250)
 RoHS-konform



Der Steckverbinder kann montiert geliefert werden
 Steckbreiten Typen verfügbar wie aufgeführt
 Abstandsmaße: 2,54 oder mehrfach
 mit der erforderlichen Anzahl der Kontakte

A = jeder 2. Steckplatz belegt
B = jeder 3. Steckplatz belegt
C = jeder 4. Steckplatz belegt

Ausführung	Typ	Stecker-Typ	Abstand Steckverbinder in mm	Anzahl Steckplätze	Stahl verzinkt	Messing verzinkt
8GG	02	- (1-8)	- A = 5,08; - B = 7,62; - C = 10,16	x Anzahl	ST	MS

Bestell-Beispiele: 8GG02-1-Bx15ST = Steckverbinder Typ 02, Stecker-Typ 1, jeder 3. Steckplatz belegt, Anzahl Steckplätze 15, Stahl verzinkt

Allgemeines

Im diesem Kapitel werden folgende spezielle Artikel vorgestellt:

- Sperrklinkenverschlüsse
- Doppelklemme
- LED Halter
- Abdeckung
- Horizontale Leiterplattenführung
- Montagezubehör

Material	UL-Klassifizierung	RoHS Konform	Dremec Material-Spezifikation
Nylon 6/6	V2	Ja	801
PC	HB	Ja	802
Nylon 6/6	V0	Ja	806
PVC	V0	Ja	808
POM (Acetal)	HB	Ja	809
PC	V2	Ja	812

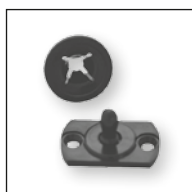
Für Informationen bezüglich der Kunststoffmaterialien stehen Ihnen die Seiten des DMS-Anhangs zur Verfügung.

Farbe

Standardfarbe ist je nach Artikel schwarz, natur, weiß oder grau.
Andere Farben / Materialien auf Anfrage.



Seite 121



Seite 121



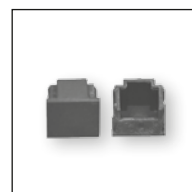
Seite 122



Seite 122



Seite 123



Seite 123

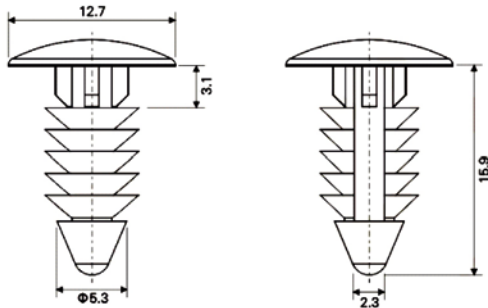


Seite 124



Seite 125

Sperrklinkenverschluss

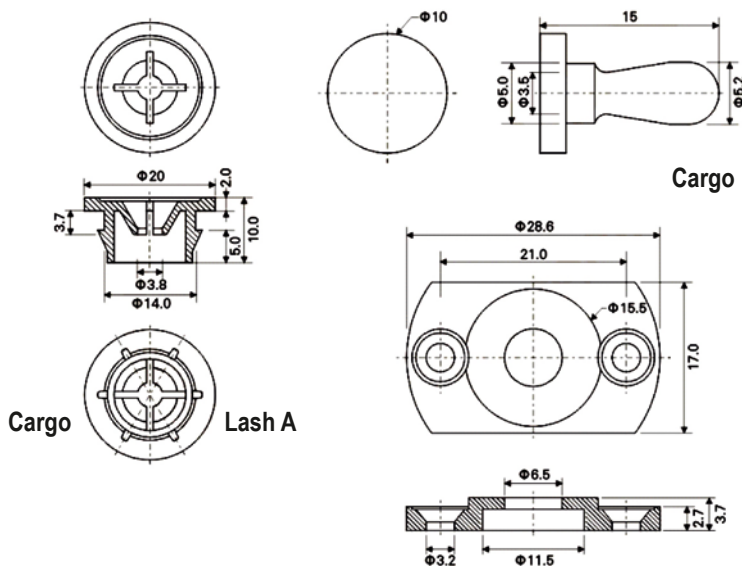


Material Nylon 6/6 V2 / DMS 801
 Farbe natur / black (schwarz)
 Lochgröße 6.4 mm
 Einheit mm
 VPE 1.000 Stück



Bestell-Nr.	Farbe
8GE01V20657	N
8GE01V20658	B

Cargo Lash



Cargo Lash 1

Cargo Lash 2



Farbe black (schwarz)
 natur / grau
 VPE 1.000 Stück

Typ: Cargo Lash A
 Material: Nylon 6/6 V2 / DMS 801

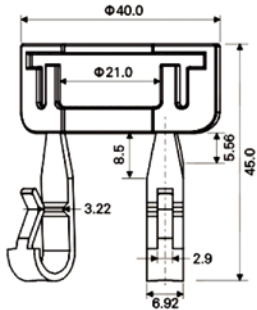
Typ: Cargo Lash 1
 Material: Nylon 6/6 V2 / DMS 801

Typ: Cargo Lash 2
 Material: POM HB / DMS 809

Bestell-Nr.	Bestell-Nr.	Bestell-Nr.	Farbe
8GE02V20558	8GE02V20561	8GE02V20563	B
8GE02V20559	8GE02V20562	8GE02V20564	N
8GE02V20560			G

Bestell-Beispiele: 8GE02V20558B für schwarz
 8GE02V20558N für natur

Doppelklemme



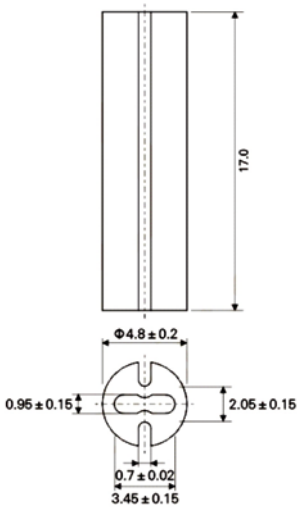
+	Material	Nylon 6/6 V2 / DMS 801	+
		Nylon 6/6 V0 / DMS 806	
	Farbe	natur	
	Einheit	mm	
+	VPE	500 Stück	+

Bestell-Nr.

8GE03V60034

Die Artikel werden auch in Material V0 geliefert.
In diesem Fall erfolgt nach der Art. Nr. ein V0.

LED Halter

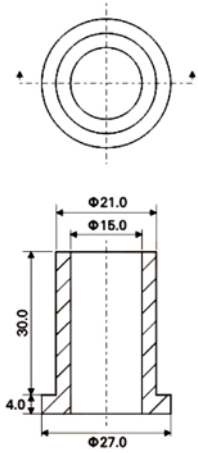


+	Material	PVC V0 / DMS 808	+
	Farbe	natur	
	Einheit	mm	
+	VPE	500 Stück	+

Bestell-Nr.

8GE04V80260

Abdeckung

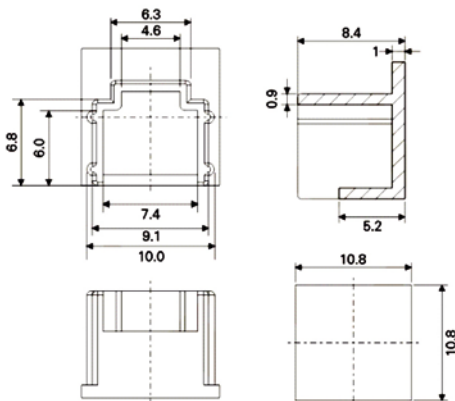


Bestell-Nr.

8GE05V60065

+	Material	Nylon 6/6 V2 / DMS 801	+
	Farbe	natur	
	Einheit	mm	
+	VPE	1.000 Stück	+

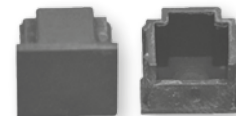
Montagesockel



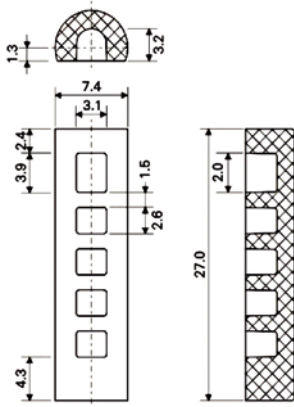
Bestell-Nr.

8GE07V60355

+	Typ	für Kabelbinder	+
	Material	PC HB / DMS 802	
	Farbe	natur	
	Einheit	mm	
+	VPE	1.000 Stück	+



Montagezubehör



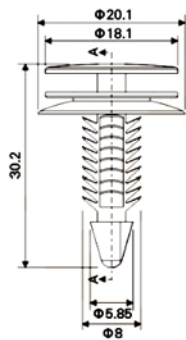
Bestell-Nr.

8GE08V60334

+	Typ	Staubschutz	+
	Material	PC V2 / DMS 812	
	Farbe	natur	
	Einheit	mm	
+	VPE	1.000 Stück	+



Montagezubehör

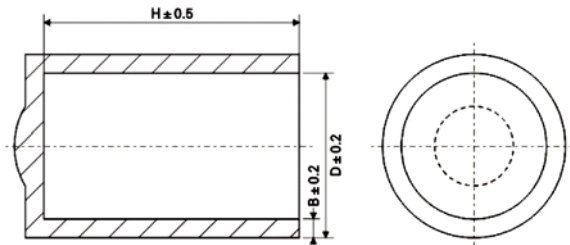


Bestell-Nr.

8GE09V60405

+	Typ	Kabelführung	+
	Material	auf Anfrage	
	Farbe	natur	
	Einheit	mm	
+	VPE	1.000 Stück	+

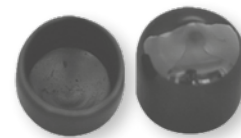
Schutzkappe



Farbe schwarz

Bestell-Nr.	"H"	"D"			
8GE10V00423	6.00	2.60	8GE10V00453	22.00	140.00
8GE10V00424	10.00	1.60	8GE10V00454	22.00	155.00
8GE10V00425	10.00	3.50	8GE10V00455	22.50	12.50
8GE10V00429	12.00	31.50	8GE10V00457	25.00	31.50
8GE10V00430	12.00	54.00	8GE10V00458	25.00	73.00
8GE10V00434	14.00	3.00	8GE10V00017	25.40	17.17
8GE10V00435	14.00	48.80	8GE10V00461	40.00	63.50
8GE10V00439	15.00	36.00	8GE10V00462	44.00	8.00
8GE10V00440	15.00	49.00	8GE10V00464	45.00	28.00
8GE10V00442	16.00	2.50	8GE10V00465	50.00	92.00
8GE10V00443	16.00	4.00	8GE10V00466	53.00	89.00
8GE10V00445	16.00	4.80	8GE10V00467	100.00	10.00
8GE10V00446	17.00	44.50	8GE10V00468	100.00	24.00
8GE10V00448	19.00	100.00	8GE10V00469	100.00	26.00
8GE10V00449	19.00	125.00	8GE10V00470	118.00	17.50
8GE10V00016	19.50	10.84	8GE10V00471	120.00	33.40
8GE10V00451	20.00	59.00	8GE10V00472	125.00	11.50
8GE10V00452	20.00	64.00	8GE10V00473	131.00	14.50
			8GE10V00474	178.00	15.60

Typ Abdeckung
Material PVC V0 / DMS 808
Farbe schwarz / weiß
Einheit mm
VPE 1.000 Stück



Farbe weiß

Bestell-Nr.	"H"	"D"
8GE10V00427	11.50	2.80
8GE10V00428	11.50	3.00
8GE10V00431	13.00	2.70
8GE10V00432	13.00	2.80
8GE10V00436	15.00	5.00
8GE10V00437	15.00	6.00
8GE10V00441	16.00	1.20
8GE10V00444	16.00	4.50
8GE10V00450	20.00	5.50

Weitere Farben auf Anfrage.

Die Europäische Union hat in den letzten Jahren einige wichtige Umweltregulierungen beschlossen (RoHS/WEE).

DREMEC hat mit der Hilfe seiner Lieferanten, in Bezug auf Materialien, Produkte, Maschinen und Ausrüstungen, Festlegungen getroffen, die eine Einhaltung der gesetzlichen Bestimmungen gewährleisten.

Alle Daten (DMS) wurden von den Herstellern der Rohmaterialien zur Verfügung gestellt. Sie stellen keine verbindliche Zusicherung dar.

Änderungen behalten sich die Hersteller jederzeit vor. DREMEC übernimmt keine Verantwortung. Alle Angaben (Abbildungen, Zeichnungen, Spezifikationen) in diesem Katalog sind keine verbindlichen Zusicherungen und müssen vom Anwender eigenverantwortlich über Eignung geprüft werden. Technische Änderungen sind jederzeit vorbehalten.

DMS Nr.	Material	Werkstoffnummer	RoHS konform	Mindestzugfestigkeit	Oberflächenbehandlung	Toleranzen für Längenmaße
Messing						
100	nach DIN 17660: Cu Zn 39 Pb 3	2.0401	Ja	430 N / mm ²	nach DIN 267: vernickelt (G3E)	+/- 0,1 mm
101	nach DIN 17660: Cu Zn 39 Pb 3	2.0401	Ja	430 N / mm ²	./.	+/- 0,1 mm
Stahl						
200	nach DIN 176: 11 SMn Pb 30	1.0718	Ja	500 N / mm ²	nach DIN 267: verzinkt (A3F)	+/- 0,1 mm (für SW 13 gilt DIN 2768-m)
201	nach DIN 176: 11 SMn Pb 30	1.0718	Ja	500 N / mm ²	./.	+/- 0,1 mm (für SW 13 gilt DIN 2768-m)
Aluminium						
300	nach EN AW 2011: AlCuBiPb	3.1655	Ja	310 N / mm ²	./.	+/- 0,1 mm (für SW 13 gilt DIN 2768-m)
Edelstahl / Niro						
400	nach EN 10088: X8CrNiS 18-9	1.4305	Ja	750 N / mm ²	./.	+/- 0,1 mm (für SW 13 gilt DIN 2768-m)

Die **DREMEC Material Spezifikation**, kurz DMS, dient zur Identifikation von Hersteller, Materialien und deren Eigenschaften. Alle Daten wurden von den Herstellern der Rohmaterialien zur Verfügung gestellt. Sie stellen keine verbindliche Zusicherung dar. Änderungen behalten sich die Hersteller vor.

Der Materialtest nach ‚UL‘ (Underwriter’s Laboratories Inc.®) ermöglichen eine Klassifizierung von Kunststoffen nach deren Brandverhalten. Bei einem Horizontal- und Vertikaltest wird das

Brandverhalten an Prüfstäben unter Einwirkung einer offenen Flamme getestet. Detaillierte Informationen über ‚UL‘ können jederzeit unter der Webseite ‚www.ul.com‘ abgerufen werden.

Die Bewertungsstufen nach UL sind: UL94 -HB/V2/V1/V0.

Die **Temperaturbereiche** der verschiedenen Materialien sind lediglich Richtlinien die uns von den jeweiligen Rohmaterialherstellern zur Verfügung gestellt wurden. Sie stellen keine verbindliche Zusicherung dar. Änderungen behalten sich die Hersteller vor.

DMS Nr.	Material	UL-File Nr.	UL Klassifizierung	RoHS konform	Material Temperaturbereich					
					°C			°F		
801	Nylon 6/6	E70062	V2	Ja	-20	-	85	-4	-	185
802	PC	E45587	HB	Ja	-40	-	115	-40	-	239
803	PP	E63499	HB	Ja	0	-	65	32	-	149
804	POM Acetal	E38860	HB	Ja	-50	-	90	-58	-	194
805	Trägermaterial: PU/ Kleber: Acrylat/ Trägerfolie PE	MH16770	-	Ja	0	-	85	32	-	185
806	Nylon 6/6	E70062	V0	Ja	-40	-	105	-40	-	221
807	Trägermaterial: PE/ Kleber: Acrylat/ Trägerfolie PE	-	-	Ja	-20	-	60	-4	-	140
808	PVC	E54709	V0	Ja	0	-	105	32	-	221
809	POM Acetal	E66288	HB	Ja	-40	-	100	-40	-	212
810	TPR	E80017	HB	Ja	-60	-	135	-76	-	275
811	Nylon 6	E41871	V2	Ja	-40	-	65	-40	-	149
812	PC Polycarbonat	E123529	V2	Ja	-40	-	80	-40	-	176
813	Nylon 66/6	E41871	V0	Ja	-40	-	65	-40	-	149
814	Nylon 6	E119177	V2	Ja	-40	-	152	-40	-	306
815	TPV	E80017	HB	Ja	-50	-	90	-58	-	194
816	Polystrol / HIPS	E108538	HB	Ja	-20	-	80	-4	-	176
817	Nylon 6 25% Glass Filled	E76261	HB	Ja	-20	-	140	-4	-	284
818	Polyamid 6.6 (natural)	-	V2	Ja	-30	-	100	-22	-	212
819	Acrylat-Klebeband/ PE Träger/ PE Trägerfolie	-	-	Ja	-40	-	100	-40	-	212
820	Nylon 6	E36632	HB	Ja	-40	-	120	-40	-	248
821	PP	-	HB	Ja	0	-	65	32	-	149
822	Nylon 6/6 Heat Stabilized	E49138	HB	Ja	-40	-	95	-40	-	203
823	Polyamid 6.6 (weiß)	E76261	V2	Ja	-30	-	100	-22	-	212
824	Polyamid 6.6 (schwarz)	E41938	V2	Ja	-30	-	150	-22	-	302
825	Polyamid 6.0 GV (schwarz)	-	HB	Ja	-30	-	110	-22	-	230
826	Polyamid 6.6 GV (schwarz)	-	HB	Ja	-30	-	110	-22	-	230

RoHS Richtlinien

RoHS (Restriction on hazardous substances) bezieht sich auf die Richtlinie 2002/95/EG des Europäischen Parlaments vom 27. Januar 2003.

Diese Richtlinie verbietet ab 1. Juli 2006 die Verwendung nachfolgender gefährlichen Stoffe in Elektro- und Elektronikgeräten. Blei, Quecksilber, Kadmium, hexavalentes Chrom, polybromierte Biphenyle (PBB), polybromiertes Biphenyl Äther (PBDE).

Die WEEE (Waste of electronic equipment) bezieht sich auf die Richtlinie 2002/95/EG der Europäischen Parlaments vom 27. Januar 2003. Diese Richtlinie dient vorrangig dem Vermeiden von Abfällen, von Elektro- und Elektronikgeräten, sowie deren Wiederverwertung. DREMEC GmbH produziert seine Produkte unter Einhaltung der gesetzlichen Bestimmungen. Bitte wenden Sie sich an uns, falls Sie Informationen bezüglich der RoHS oder der WEEE benötigen.

Materialbeschreibungen

POM Acetal = Polyacetal	PP = Polypropylene
Nylon = Polyamide (PA)	PVC = Polyvinyl chloride
PC = Polycarbonate	TPR = Thermoplastic rubber
PE = Polyethylene	

Klebefolien

Hinweis

Bei Verarbeitung von selbstklebenden Teilen müssen dringend die jeweiligen Lager- und Verarbeitungsrichtlinien beachtet werden. Die Trägermaterialien sind entweder PE Folien oder Papier. Die überstehende Trägerfolie erleichtert das Abziehen vom Klebeband. Aufgrund der unterschiedlichen Oberflächen und Materialien kann es sein, dass die Klebekraft der Artikel somit auch unterschiedlich ausfällt. Bei detaillierten Angaben zu Ihrer Anwendung wird sich unser Verkaufsteam gerne mit den jeweiligen Herstellern der Klebebänder in Verbindung setzen, um den Einsatz zu prüfen, oder eine auf Ihre Gegebenheit abgestimmte Klebeband zu empfehlen.

Lagerhinweis für Klebe-Standardartikel

Die Teile müssen geschützt vor UV-Licht, sowie bei einer Raumtemperatur von +23°C und einer Luftfeuchtigkeit von 50% gelagert werden. Bei Einhaltung der o.g. Richtlinien gewähren wir eine Verarbeitungszeit von einem Jahr.

Montagehinweis Klebefolie

Die ideale Verarbeitungstemperatur liegt bei +21°C bis +38°C.

Verarbeitungshinweis Klebteile

Oberfläche: Die Oberflächen müssen trocken, sauber und frei von Staub, Fett, Öl, Trenn- und Reinigungsmitteln sein. Feuchtigkeitsniederschlag ist zu vermeiden.

Reinigung: Zur Reinigung der Oberflächen nur saubere Tücher unter Verwendung von materialverträglichen Lösungsmitteln wie Benzine, Alkohol, Ester oder Ketone verwenden.

Verarbeitung: Die Andruckkraft für Teile mittlerer Größe sollte zwischen 8N bis 12N sein. Entsprechend der Größe der Fläche muss die Andruckkraft vergrößert oder kann verkleinert werden. Die volle Klebekraft wird nach ca. 6 Stunden ohne Belastung erreicht.

Belastung: Die Verbindungen sollten so gewählt werden, dass in der Anwendung keine Hebelwirkungen auftreten. Scher- und Zugbelastungen müssen sich auf die ganze Klebefläche verteilen können. Permanente Schälspannungen beeinträchtigen die dauerelastische Verbindung.

Klebeband Acryl-Basis / Kautschuk-Basis: Klebeband auf Kautschuk-Basis hat eine hohe Anfangsklebekraft, wobei Klebeband auf Acryl-Basis eine höhere Langzeit-Belastung (mechanisch) aufweist. Bei detaillierten Angaben zu Ihrer Anwendung wird sich unser Verkaufsteam gerne mit den jeweiligen Herstellern der Klebebänder in Verbindung setzen, um den Einsatz zu prüfen, oder eine auf Ihre Gegebenheit abgestimmte Klebeband zu empfehlen. DREMEC GmbH konzentriert sich darauf, seine Produkte unter Einhaltung der gesetzlichen Bestimmungen (RoHS-non-hazardous substances) herzustellen. DREMEC GmbH hat dafür einen Prozess entwickelt, welcher gewährleistet, dass die Herstellung / Vertrieb der Produkte den gesetzlichen Bestimmungen entsprechen.

Verkaufs- und Lieferbedingungen der DREMEC GmbH

1. Allgemeines

Für alle Leistungen gelten ausschließlich unsere Verkaufs- und Lieferungsbedingungen, auch wenn der Besteller ausdrücklich etwas anderes vorschreibt.

Stillschweigen unsererseits gegenüber den Bedingungen des Bestellers gilt in keinem Falle als Anerkennung oder Zustimmung.

2. Preise

Die Preise gelten bei Lieferung ab Werk, ausschließlich Verpackung und MWSt.

3. Eigentumsvorbehalt

Bis zur vollständigen Bezahlung des Kaufpreises einschließlich Nebenforderungen bleiben die gelieferten Waren unser Eigentum. Durch Verarbeitung oder Umbildung der Vorbehaltsware erwirbt der Käufer nicht das Eigentum an der neuen Sache nach § 950 BGB. Wird die Vorbehaltsware mit anderen Gegenständen verarbeitet, vermischt, vermengt oder verbunden, erwerben wir Miteigentum an der neuen Sache zu einem Anteil, der dem Verhältnis des Rechnungswertes unserer Vorbehaltsware zum Gesamtwert entspricht. Der Käufer tritt hiermit die Forderungen aus dem Weiterverkauf oder den sonstigen Veräußerungsgeschäften wie z.B. Werklieferungsverträgen mit allen Nebenrechten an uns ab und zwar anteilig auch insoweit, als die Ware verarbeitet, vermischt, vermengt oder verbunden ist und wir hieran in Höhe unseres Fakturenwertes Miteigentum erlangt haben. Wird die Forderung aus der Weiterveräußerung durch den Käufer in ein Kontokorrentverhältnis mit seinem Abnehmer gestellt, tritt der Käufer seine Forderung aus dem Kontokorrentverhältnis in Höhe des Fakturenwertes der Vorbehaltsware an uns ab. Wir nehmen die oben stehende Abtretung hiermit an.

4. Zahlungsbedingungen

Zahlungen innerhalb 30 Tagen ab Rechnungsdatum netto Kasse, innerhalb 8 Tagen mit 2 % Skonto.

Die Zahlungen sind frei Zahlstelle des Lieferers zu leisten.

Der Besteller kann nur mit solchen Forderungen aufrechnen, die unbestritten oder rechtskräftig festgestellt sind.

5. Lieferungen

Die Lieferzeit beginnt mit der Erteilung der schriftlichen Auftragsbestätigung und nach Klarstellung aller Ausführungseinzelheiten.

Falls wir mit unserer Lieferung in Verzug geraten, muss uns der Abnehmer eine angemessene Nachfrist zur Lieferung setzen. Nach Ablauf dieser Frist darf der Abnehmer vom Vertrag zurücktreten, falls die Ware bis zum Ablauf dieser Nachfrist nicht versandbereit gemeldet worden ist.

Der Abnehmer ist aber auch in diesem Fall zur Abnahme von Teilmengen verpflichtet, soweit diese noch innerhalb der Nachfrist geliefert werden können.

Wir sind jederzeit zu Teillieferungen berechtigt.

Die Waren werden in handelsüblicher Beschaffenheit geliefert.

Mehrlieferungen bis zu 10 % für Sonderanfertigungen bleiben aus techn.-organisatorischen Gründen vorbehalten.

Da unsere Erzeugnisse als Wiegeware behandelt werden, erkennen wir unter Berücksichtigung von Toleranzen durch Zählwaagen nur Lieferabweichungen von über 2 % an.

6. Haftung

Unsere Haftung für Schadensersatz und für den Ersatz vergeblicher Aufwendungen, gleich aus welchem Rechtsgrund, ist auf grobe Fahrlässigkeit und Vorsatz beschränkt. Dies gilt auch für Pflichtverletzungen unserer gesetzlichen Vertreter und Erfüllungsgehilfen. Im Falle einfacher Fahrlässig-

keit haften wir – gleich aus welchem Rechtsgrund – nur bei der Verletzung wesentlicher Vertragspflichten. Sämtliche Haftungsbeschränkungen gelten nicht für Ansprüche im Zusammenhang mit der Verletzung des Lebens, des Körpers oder der Gesundheit sowie für Ansprüche aus dem Produkthaftungsgesetz und weiteren zwingenden haftungsbegründenden Vorschriften.

7. Gefahrübergang

Jede Lieferung – auch frachtfreie – erfolgt auf Gefahr des Kunden. Mit der Übergabe der Ware an einen Spediteur, Frachtführer oder Abholer, spätestens jedoch mit dem Verlassen unseres Betriebes, geht die Beförderungsfahrer auf den Kunden über, und zwar auch beim Transport mit unseren Beförderungsmitteln.

8. Mängelrüge

Mängelrügen aller Art, auch soweit sie das Fehlen zugesicherter Eigenschaften betreffen, müssen innerhalb von acht Tagen nach Ankunft der Ware am Bestimmungsort bei uns schriftlich und konkret begründet eingehen. Verdeckte Mängel sind sofort nach Feststellung zu rügen. Jegliche Gewährleistung endet mit Ablauf von zwölf Monaten nach Empfang der Ware.

Das Recht zur Mängelrüge erlischt, wenn der Kunde die Ware nach Entdeckung des Mangels weiter gebraucht, verarbeitet, einbaut oder veräußert.

Werkstoffmängel, die bei der Verarbeitung in unserer Fertigung nicht sichtbar sind, sind von der Gewährleistung ausgeschlossen.

Wir sind bei begründeter Mängelanzeige nach unserer Wahl zur Nachbesserung, Gutschrift des Minderwertes oder Ersatzlieferung verpflichtet.

9. Qualität

Es gelten die in dem Katalog angegebenen Toleranzen sowie unsere DREMEC-Werknorm, die auf der Grundlage der DIN 13, DIN 76 etc. erstellt wurde. Entsprechend unserer Zertifizierung DIN-ISO 9001: 2008 sichern wir bei Außengewinden im Standardfall Muttergängigkeit zu.

10. Angebote

Angebote sind für uns stets freibleibend, sie verstehen sich auf umgehende Zusage. Angebotspreise für Sonderteile haben eine Gültigkeit von 6 Monaten, danach gilt der Preis auf unserer Auftragsbestätigung. Bei Auskunft von Lagerbeständen behalten wir uns Zwischenverkäufe vor, Lieferzeiten für Sonderanfertigungen gelten nur zum Zeitpunkt der Angebotsabgabe.

11. Internetportal

Bestellungen über unser Portal sind für beide Seiten verbindlich. Die DREMEC GmbH übernimmt keine Garantie für die Richtigkeit der angezeigten Daten.

12. Gerichtsstand

Alleiniger Gerichtsstand ist, wenn der Besteller Vollkaufmann ist, bei allen sich aus dem Vertragsverhältnis ergebenden Streitigkeiten der Hauptsitz der DREMEC GmbH in Löhne/Westfalen.

Es gilt ausschließlich das Recht der Bundesrepublik Deutschland unter Ausschluss des UN-Kaufrechts und des deutschen internationalen Privatrechts.

Die deutsche Version dieser Vertragsbedingungen ist in jedem Fall maßgeblich.

13. Salvatorische Klausel

Sollte eine der vorstehenden Bestimmungen nichtig sein oder werden, so wird dadurch die Gültigkeit der restlichen Bestimmungen und des Vertrages im übrigen nicht berührt.



Kontakt

[Wir freuen uns auf Ihren Anruf!]



Überreicht durch:



DREMEC

Befestigungselemente GmbH
Produktion und Vertrieb
Gewerbestraße 15
D-32584 Löhne
Telefon: +49 (0)57 31 . 15 300 0
Telefax: +49 (0)57 31 . 15 300 30
E-Mail: vertrieb@dremec.de
www.dremec.de

