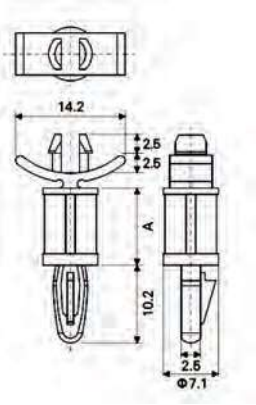


# Abstandshalter

## Leiterplatten-Abstandshalter

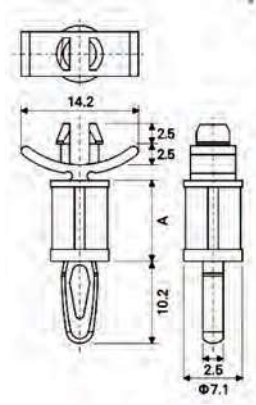


1

Obere Bohrung  $\varnothing 4.75 \pm 0.08$  mm  
 Platten Stärke 0.79 ~ 1.98 mm  
 Untere Bohrung  $\varnothing 4.0 \pm 0.08$  mm  
 Platten Stärke 1.57 mm

### Typ 1

Bestell-Nr.	"A" $\pm 0.4$
8G814V41087	4.8
8G814V41088	6.4
8G814V41089	7.9
8G814V41090	9.5
8G814V41091	11.1
8G814V41092	12.7
8G814V41093	15.9
8G814V41094	19.1
8G814V41095	22.2
8G814V41096	25.4
8G814V41097	28.6
8G814V41098	31.7
8G814V41099	34.9



2

Obere Bohrung  $\varnothing 4.75 \pm 0.08$  mm  
 Platten Stärke 0.79 ~ 1.98 mm  
 Untere Bohrung  $\varnothing 4.0 \pm 0.08$  mm  
 Platten Stärke 1.57 mm

### Typ 2

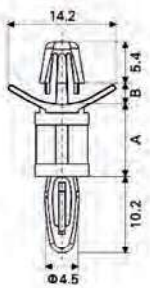
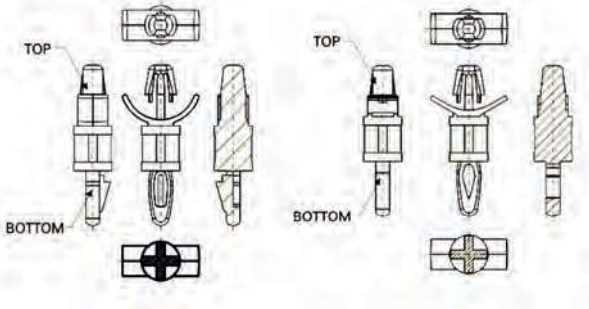
Bestell-Nr.	"A" $\pm 0.4$
8G814V40899	4.8
8G814V40900	6.4
8G814V40901	9.5
8G814V40902	12.7
8G814V40903	15.9
8G814V40904	19.1
8G814V40905	22.2

**Typ** steckbar / steckbar  
**Material** Nylon 6/6 V2 / DMS 801  
**Farbe** natur  
**Einheit** mm  
**VPE** 1.000 Stück



## Leiterplatten-Abstandshalter

**Typ** steckbar / steckbar  
**Material** Nylon 6/6 V2 / DMS 801  
**Farbe** natur  
**Einheit** mm  
**VPE** 1.000 Stück

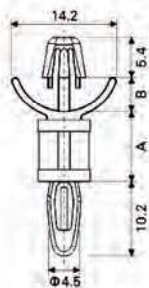


**1**

Obere Bohrung  $\varnothing 4.75 \pm 0.08$  mm  
 Platten Stärke 0.79 ~ 1.98 mm  
 Untere Bohrung  $\varnothing 4.00 \pm 0.08$  mm  
 Platten Stärke 1.57 mm

**Typ 1 "B" = 2.8**

Bestell-Nr.	"A" $\pm 0.4$
8G813V40346	4.8
8G813V40347	6.4
8G813V40348	7.9
8G813V40349	9.5
8G813V40351	11.1
8G813V40352	12.7
8G813V40353	15.9
8G813V40354	19.1
8G813V40355	22.2
8G813V40356	25.4
8G813V40357	28.6
8G813V40358	31.7
8G813V40359	34.9

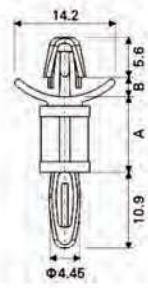


**2**

Obere Bohrung  $\varnothing 4.75 \pm 0.08$  mm  
 Platten Stärke 1.98 ~ 3.56 mm  
 Untere Bohrung  $\varnothing 4.00 \pm 0.08$  mm  
 Platten Stärke 1.57 mm

**Typ 2 "B" = 4.6**

Bestell-Nr.	"A" $\pm 0.4$
8G813V40360	4.8
8G813V40361	6.4
8G813V40362	7.9
8G813V40363	9.5
8G813V40364	11.1
8G813V40365	12.7
8G813V40367	15.9
8G813V40368	19.1
8G813V40369	22.2
8G813V40370	25.4
8G813V40371	28.6
8G813V40372	31.7
8G813V40373	34.9

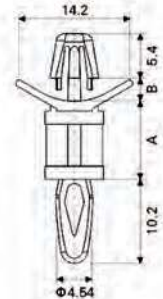


**3**

Obere Bohrung  $\varnothing 4.75 \pm 0.08$  mm  
 Platten Stärke 0.79 ~ 1.98 mm  
 Untere Bohrung  $\varnothing 4.00 \pm 0.08$  mm  
 Platten Stärke 2.36 mm

**Typ 3 "B" = 2.8**

Bestell-Nr.	"A" $\pm 0.4$
8G813V40935	4.8
8G813V40936	6.4
8G813V40937	7.9
8G813V40938	9.5
8G813V40939	11.1
8G813V40940	12.7
8G813V40941	15.9
8G813V40942	19.1
8G813V40943	22.2
8G813V40944	25.4
8G813V40945	28.6
8G813V40946	31.7
8G813V40947	34.9



**4**

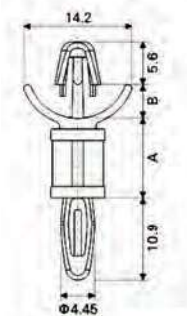
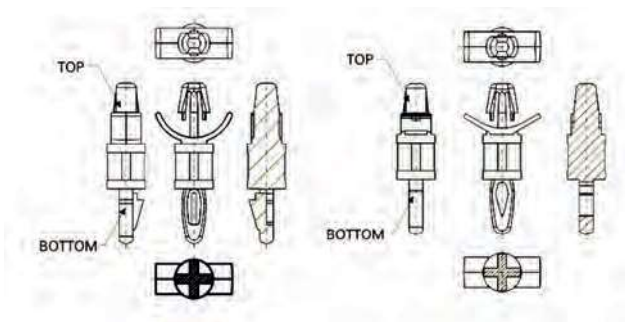
Obere Bohrung  $\varnothing 4.75 \pm 0.08$  mm  
 Platten Stärke 0.79 ~ 1.98 mm  
 Untere Bohrung  $\varnothing 4.00 \pm 0.08$  mm  
 Platten Stärke 1.57 mm

**Typ 4 "B" = 2.8**

Bestell-Nr.	"A" $\pm 0.4$
8G813V40374	4.8
8G813V40375	6.4
8G813V40377	7.9
8G813V40378	9.5
8G813V40379	11.1
8G813V40380	12.7
8G813V40381	15.9
8G813V40382	19.1
8G813V40383	22.2
8G813V40384	25.4
8G813V40385	28.6
8G813V40386	31.7
8G813V40387	34.9

## Leiterplatten-Abstandshalter

Typ	steckbar / steckbar
Material	Nylon 6/6 V2 / DMS 801 Nylon 6/6 V0 / DMS 806
Farbe	natur
Einheit	mm
VPE	1.000 Stück

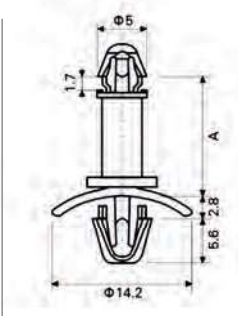


**6**

Obere Bohrung  $\varnothing 4.75 \pm 0.08$  mm  
Platten Stärke 1.98 ~ 3.56 mm  
Untere Bohrung  $\varnothing 4.00 \pm 0.08$  mm  
Platten Stärke 2.36 mm

Typ 6 "B" = 4.4

Bestell-Nr.	"A" $\pm 0.4$
8G813V40948	4.8
8G813V40949	6.4
8G813V40950	7.9
8G813V40951	9.5
8G813V40952	11.1
8G813V40953	12.7
8G813V40954	15.9
8G813V40955	19.1
8G813V40956	22.2
8G813V40957	25.4
8G813V40958	28.6
8G813V40959	31.7
8G813V40960	34.9

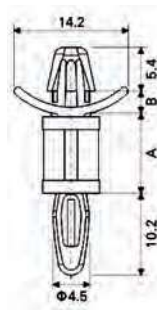


**7**

Obere Bohrung  $\varnothing 4.00 \pm 0.08$  mm  
Platten Stärke 1.6 mm  
Untere Bohrung  $\varnothing 4.75 \pm 0.08$  mm  
Platten Stärke 0.79 ~ 1.98 mm

Typ 7 "B" = 2.8

Bestell-Nr.	"A" $\pm 0.4$
8G813V41100	4.8
8G813V41101	6.4
8G813V41102	7.9
8G813V41103	9.5
8G813V41104	11.1
8G813V41105	12.7
8G813V41106	15.9
8G813V41107	19.1
8G813V41108	22.2
8G813V41109	25.4
8G813V41110	28.6
8G813V41111	31.7
8G813V41112	34.9

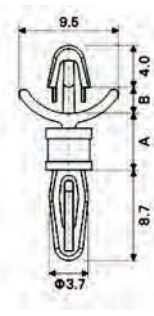


**8**

Obere Bohrung  $\varnothing 4.75 \pm 0.08$  mm  
Platten Stärke 0.2 ~ 1.4 mm  
Untere Bohrung  $\varnothing 4.00 \pm 0.08$  mm  
Platten Stärke 1.57 mm

Typ 8 "B" = 2.0

Bestell-Nr.	"A" $\pm 0.4$
8G813V40388	4.8
8G813V40389	6.4
8G813V40390	7.9
8G813V40391	9.5
8G813V40392	11.1
8G813V40393	12.7
8G813V40394	15.9
8G813V40395	19.1
8G813V40396	22.2
8G813V40397	25.4
8G813V40398	28.6
8G813V40399	31.7
8G813V40400	34.9



**9**

Obere Bohrung  $\varnothing 3.18 \pm 0.05$  mm  
Platten Stärke 1.57 mm  
Untere Bohrung  $\varnothing 3.18 \pm 0.05$  mm  
Platten Stärke 1.57 mm

Typ 9 "B" = 2.5

Bestell-Nr.	"A" $\pm 0.4$
8G813V40850	3.2
8G813V40852	4.8
8G813V40854	6.4
8G813V40856	7.9
8G813V40858	9.5
8G813V40860	11.1
8G813V40862	12.7
8G813V40864	15.9

Die Artikel werden auch in Material V0 geliefert.  
In diesem Fall erfolgt nach der Art. Nr. ein V0.

Bestell-Beispiele für Typ 9: 8G813V40850 für V2  
8G813V40850V0 für V0