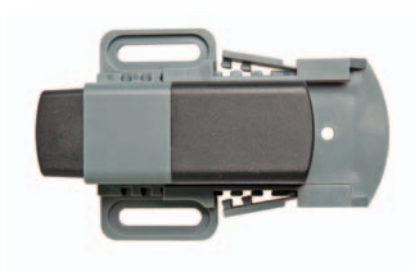


DVEŘNÍ SPÍNAČ

DS 013



- > Nastavení polohy bez nutnosti použití nářadí
- > Vysoký spínaný výkon
- > Dvojitá tlačná svorka
- > Různé průměry propojovacích drátů
- > Vhodný k lampě LED 025

Spínač sledující polohu dveří skříně rozvaděče je dostupný ve třech variantách. Může být použit například pro spínání světla při otvírání dveří (NC) nebo k aktivaci ventilátoru při zavírání dveří (NO). Verze s přepínáním (CO) může sloužit jako rozpínací i spínací kontakt. Široký rozsah nastavení mechanického dveřního spínače SD 013 předurčuje jeho všestranné použití. Těleso spínače je posuvné v rozsahu 35 mm a šroubovací příruba s plochým otvorem nabízí dalších 21 mm. Spínací zdvih spínače samotného je 8 mm.



TECHNICKÉ ÚDAJE

Max. spínaný výkon	250VAC, 10 (1.5) A
Životnost	VDE: >10.000 sepnutí UL: >6.000 sepnutí
Připojení	4-pólová dvojitá tlačná svorka, utahovací moment max. 0,5Nm
Montáž	šrouby (M5)
Kryt	plast podle UL94 V-0, šedý/černý
Rozměry	87 x 64 x 30mm
Hmotnost	cca 50 g
Montážní poloha	libovolná
Provozní/Skladovací teplota	-20 až +85°C (-4 až 185°F)
Provozní/Skladovací vlhkost	max. 90% RV (nekondenzující)
Stupeň krytí	IP20
Schválení	VDE + UL v řízení

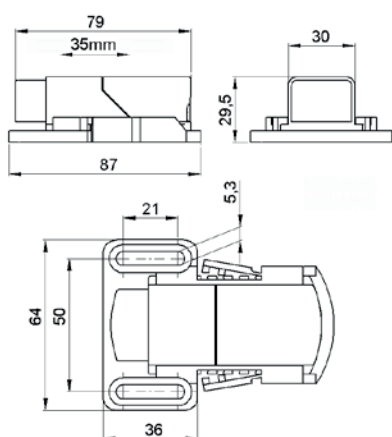
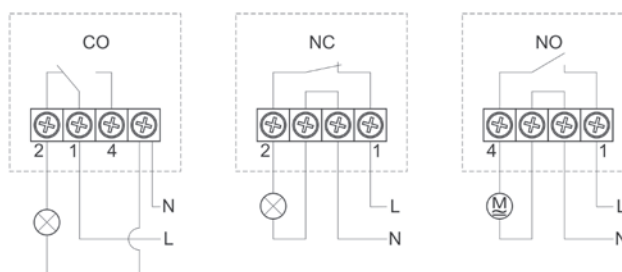


Schéma připojení



Obj. č.	Typ	Propojení
01350.0-00	přepínač (CO)	lanko, pevný vodič (drát) 0,75 mm ² až 1 mm ²
01351.0-00	vypínač (NC)	lanko, pevný vodič (drát) 0,75 mm ² až 1,5 mm ²
01352.0-00	spínač (NO)	lanko, pevný vodič (drát) 0,75 mm ² až 1,5 mm ²