

Allgemeines

Im nachfolgenden Kapitel werden Kunststoff-Schrauben vorgestellt.

Eigenschaften

Die Nylonschrauben sind in Schlitz- und Kreuzschlitzform erhältlich.
Für Anwendungen, die eine elektrische Isolierung erfordern.

Material	UL-Klassifizierung	RoHS Konform	Dremec Material-Spezifikation
Nylon 6/6	V2	Ja	801

Für Informationen bezüglich der Kunststoffmaterialien stehen Ihnen die Seiten des DMS-Anhangs zur Verfügung.

Farbe

Standardfarbe ist natur.



Seite 83



Seite 83



Seite 84



Seite 84

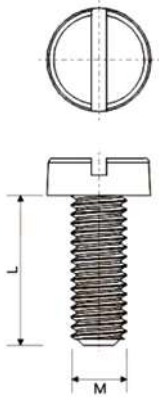


Seite 85



Seite 85

Flachkopfschrauben



Flachkopfschraube mit Schlitz
Gewinde M2/M2.5/M3/M4/M5/M6
Material Nylon 6/6 V2 / DMS 801
Farbe natur
Einheit mm
VPE 1.000 Stück

Längen (mm)	04	04.5	05	06	06.5	08	10	12	16	20	25	30	35	40	50	60
Bestell-Nr.																
8G201M2x	04		05	06		08	10	12	16	20	25					
8G201M2.5x		04.5		06		08	10	12	16	20	25					
8G201M3x	04		05	06		08	10	12	16	20	25	30	35	40		
8G201M4x				06		08	10	12	16	20	25	30		40		
8G201M5x				06		08	10	12	16	20	25	30		40	50	
8G201M6x			05	06	06.5	08	10	12	16	20	25	30		40	50	60

Bestell-Beispiel: 8G201M6x60

Senkkopfschrauben

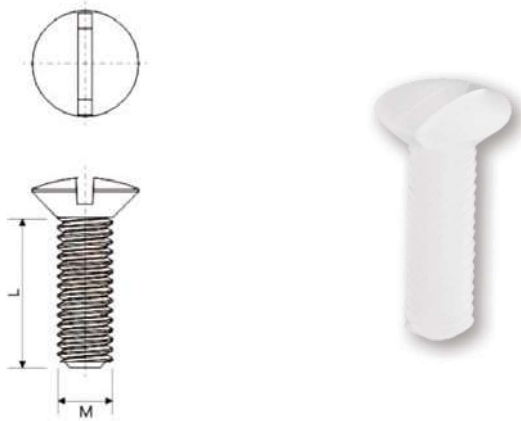


Senkkopfschraube mit Schlitz
Gewinde M3/M4/M5/M6
Material Nylon 6/6 V2 / DMS 801
Farbe natur
Einheit mm
VPE 1.000 Stück

Längen (mm)	05	06	07	08	10	12	15	16	18	20	25	30	35	40	42	50	60
Bestell-Nr.																	
8G202M3x	05	06		08				16		20	25	30			42		
8G202M4x		06		08	10	12	15	16		20	25	30	35				
8G202M5x			07	08	10	12	15	16	18	20	25	30	35	40			
8G202M6x				08	10	12	15			20	25	30		40		50	60

Bestell-Beispiel: 8G202M6x60

Linsenkopfschrauben



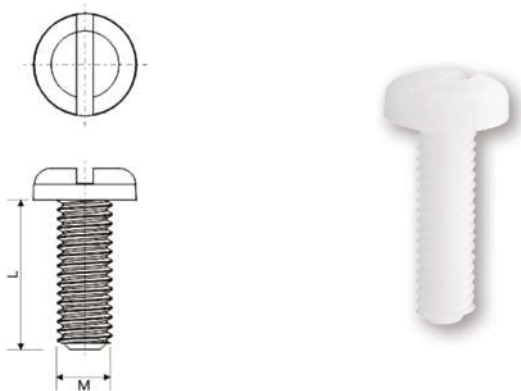
+	Linsenkopfschraube	mit Schlitz	+
	Gewinde	M3/M4/M5/M6	
	Material	Nylon 6/6 V2 / DMS 801	
	Farbe	natur	
	Einheit	mm	
	VPE	1.000 Stück	



Längen (mm)	05	06	08	10	12	15	16	18	20	22	25	30	40	50
Bestell-Nr.														
8G203M3x	05	06	08	10	12		16		20		25			
8G203M4x		06	08	10	12	15			20		25	30		
8G203M5x				10	12	15	16	18	20		25	30		
8G203M6x			08	10	12	15			20	22	25	30	40	50

Bestell-Beispiel: 8G203M6x50

Flachkopfschraube



+	Flachkopfschraube	mit Schlitz	+
	Gewinde	M2/M2.5/M3/M4/M5/M6	
	Material	Nylon 6/6 V2 / DMS 801	
	Farbe	natur	
	Einheit	mm	
	VPE	1.000 Stück	



Längen (mm)	04	04.5	05	06	06.5	08	10	12	16	20	25	30	35	40	50	60
Bestell-Nr.																
8G204M2x	04		05	06		08	10	12	16	20	25					
8G204M2.5x		04.5		06		08	10	12	16	20	25					
8G204M3x	04		05	06		08	10	12	16	20	25	30	35	40		
8G204M4x				06		08	10	12	16	20	25	30		40		
8G204M5x				06		08	10	12	16	20	25	30		40	50	
8G204M6x			05	06	06.5	08	10	12	16	20	25	30		40	50	60

Bestell-Beispiel: 8G204M6x60

Linsenkopfschraube



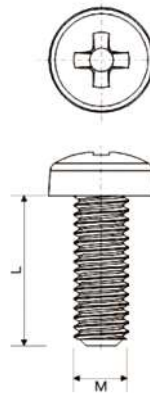
Linsenkopfschraube
Gewinde
Material
Farbe
Einheit
VPE

mit Pozi
M3/M4/M5/M6
Nylon 6/6 V2 / DMS 801
natur
mm
1.000 Stück

Längen (mm)	04	05	06	06.5	08	10	12	16	20	25	30	35	40	50	60
Bestell-Nr.															
8G205M3x	04	05	06		08	10	12	16	20	25	30	35	40		
8G205M4x			06		08	10	12	16	20	25	30		40		
8G205M5x			06		08	10	12	16	20	25	30		40	50	
8G205M6x		05	06	06.5	08	10	12	16	20	25	30		40	50	60

Bestell-Beispiel: 8G205M6x60

Linsenkopfschraube



Flachkopfschraube
Gewinde
Material
Farbe
Einheit
VPE

mit Kreuzschlitz
M3/M4/M5/M6/M8/M10
Nylon 6/6 V2 / DMS 801
natur
mm
1.000 Stück

Längen (mm)	04	04.5	05	06	06.5	08	10	12	16	20	25	30	35	40	45	50	60
Bestell-Nr.																	
8G206M2x	04		05	06		08	10	12	16	20	25						
8G206M2.5x		04.5		06		08	10	12	16	20	25						
8G206M3x	04		05	06		08	10	12	16	20	25	30	35	40			
8G206M4x				06		08	10	12	16	20	25	30		40			
8G206M5x				06		08	10	12	16	20	25	30		40		50	
8G206M6x			05	06	06.5	08	10	12	16	20	25	30		40		50	60
8G206M8x							10	12	16	20	25	30	35	40	45	50	
8G206M10x									16	20	25	30					

Bestell-Beispiel: 8G206M10x30

Senkflachkopfschraube



Senkschraube
Gewinde
Material
Farbe
Einheit
VPE

mit Kreuzschlitz
M3/M4/M5/M6
Nylon 6/6 V2 / DMS 801
natur
mm
1.000 Stück

Längen (mm)	05	06	07	08	10	12	15	16	18	20	22	25	30	35	40	42	50	60
Bestell-Nr.																		
8G207M3x	05	06		08	10	12		16		20		25	30			42		
8G207M4x		06		08	10	12	15	16		20		25	30	35				
8G207M5x			07	08	10	12	15	16	18	20		25	30	35	40			
8G207M6x				08	10	12	15	16		20	22	25	30		40		50	60

Bestell-Beispiel: 8G207M6x60

Linsensenkkopfschraube



Linsensenkkopfschraube
Gewinde
Material
Farbe
Einheit
VPE

mit Kreuzschlitz
M3/M4/M5/M6
Nylon 6/6 V2 / DMS 801
natur
mm
1.000 Stück

Längen (mm)	05	06	07	08	10	12	15	16	18	20	22	25	30	35	40	42	50	60
Bestell-Nr.																		
8G208M3x	05	06		08	10	12		16		20		25	30			42		
8G208M4x		06		08	10	12	15	16		20		25	30	35				
8G208M5x			07	08	10	12	15	16	18	20		25	30	35	40			
8G208M6x				08	10	12	15	16		20	22	25	30		40		50	60

Bestell-Beispiel: 8G208M6x60