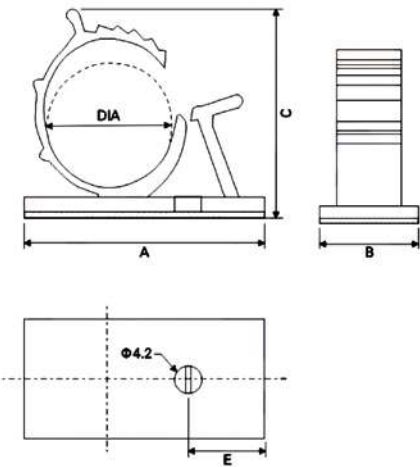


Kabelhalter – selbstklebend –

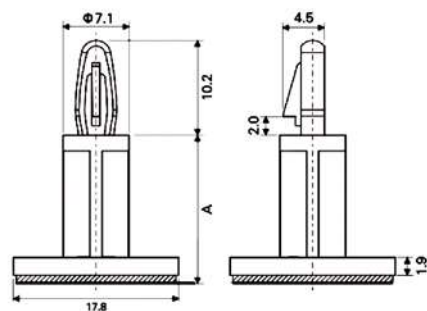


Klebefolie DMS 805
Material Nylon 6/6 V2 / DMS 801
Farbe natur
Einheit mm
VPE 1.000 Stück

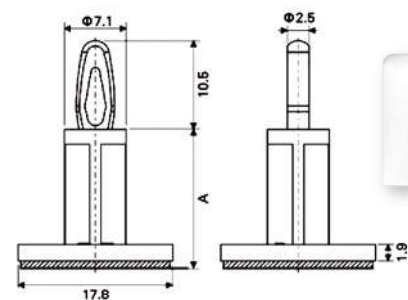
Alternativ als V0 (Nylon 6/6 DMS 806) verfügbar.
Bitte gesondert anfragen.

Bestell-Nr.	Selbstklebende Fläche	"A"	"B"	"C"	Clip Breite	"E"	"Ø"
8GB06V60182	25.4*19.0*0.8	25.4	19.1	22.0	10.2	9.0	7.0 ~ 10.3
8GB06V60183	31.5*19.0*0.8	31.5		27.7		10.0	11.9 ~ 14.3
8GB06V60184	38.1*19.0*0.8	38.1	25.4	32.8	12.7	12.0	14.7 ~ 19.1
8GB06V60185	50.5*25.0*0.8	50.5		44.5		16.0	22.2 ~ 25.4

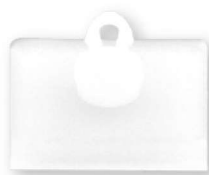
Leiterplatten-Abstandshalter mit Klebesockel



1



2



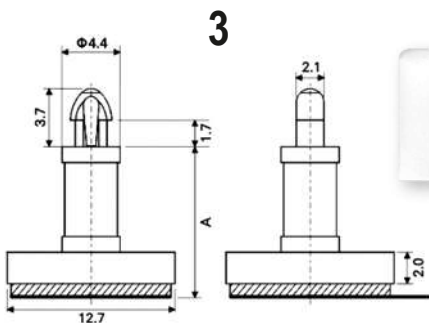
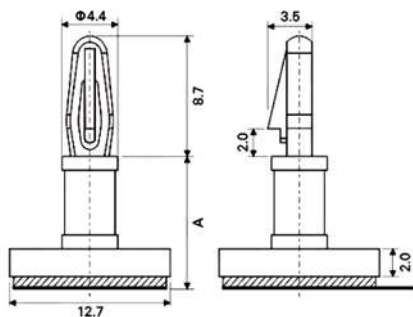
Bohrungs-Ø 4.0 ± 0.05 mm
Platten Stärke 1.6 mm

Bohrungs-Ø 4.0 ± 0.05 mm
Platten Stärke 1.6 mm

Bestell-Nr. Typ 1	Bestell-Nr. Typ 2	"A" ± 0.4	Selbstklebende Fläche
8GB07V40992	8GB07V41001	4.8	17.0x17.0x0.8
8GB07V40993	8GB07V41002	6.4	
8GB07V40994	8GB07V41003	9.5	
8GB07V40995	8GB07V41004	12.7	
8GB07V40996	8GB07V41005	15.9	
8GB07V40997	8GB07V41006	19.1	
8GB07V40998	8GB07V41007	22.2	
8GB07V40999	8GB07V41008	25.4	
8GB07V41000	8GB07V41009	28.6	

Leiterplatten-Abstandshalter mit Klebesockel

- + Klebefolie DMS 807
- + Material Nylon 6/6 V2 / DMS 801
- + Farbe natur
- + Einheit mm
- + VPE 1.000 Stück



3

4

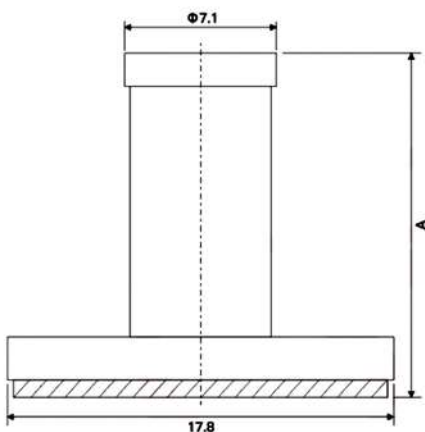
Bohrungs- \emptyset
3.18 \pm 0.05 mm
Platten Stärke
1.57 mm

Bohrungs- \emptyset
2.54 \pm 0.05 mm
Platten Stärke
1.63 mm

Bestell-Nr. Typ 3	Bestell-Nr. Typ 4	"A" \pm 0.4	Selbstklebende Fläche
8GB07V41018	8GB07V41024	4.8	12.7x12.7x0.8
8GB07V41019	8GB07V41025	6.4	
8GB07V41020	8GB07V41026	9.5	
8GB07V41021	8GB07V41027	11.1	
8GB07V41022	8GB07V41028	12.7	
8GB07V41023	8GB07V41029	15.9	

Abstandshalter – selbstklebend –

- + Klebefolie DMS 807
- + Material Nylon 6/6 V2 / DMS 801
- + Farbe natur
- + Einheit mm
- + VPE 1.000 Stück



Bestell-Nr.	"A"	Selbstklebende Fläche
8GB08V41254	6.0	17.0x17.0x0.8
8GB08V41255	8.0	
8GB08V41256	10.0	
8GB08V41257	12.0	
8GB08V41258	14.0	
8GB08V41259	16.0	