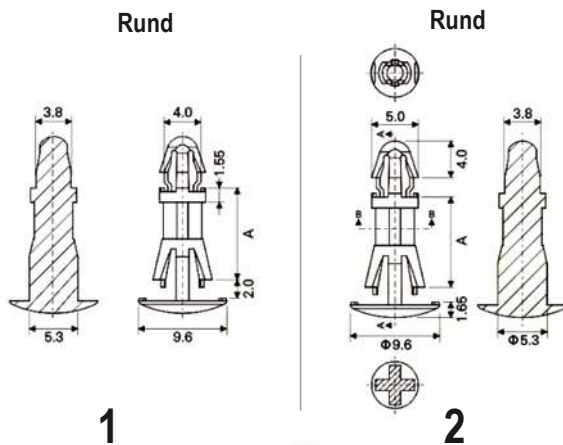


Leiterplatten-Abstandshalter



1

2



+

Typ
Material
Farbe
Einheit
VPE

steckbar
Nylon 6/6 V2 / DMS 801
natur
mm
1.000 Stück

+

+

+

Obere Bohrung 4.0 ± 0.05 mm
Untere Bohrung 5.4 ± 0.05 mm
Platten Stärke 1.6 mm

Typ 1

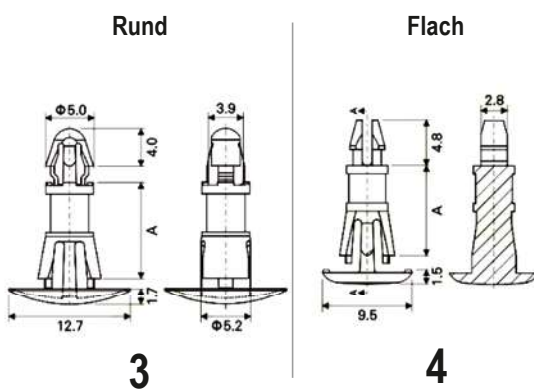
Bestell-Nr.	"A" ± 0.4
8G820V40578	6.0
8G820V40579	8.0
8G820V40580	10.0
8G820V40581	12.0
8G820V40582	14.0

Obere Bohrung 4.0 ± 0.08 mm
Platten Stärke 1.6 mm
Untere Bohrung 5.4 ± 0.08 mm
Platten Stärke 2.0 mm

Typ 2

Bestell-Nr.	"A" ± 0.4
8G820V41249	6.0
8G820V41250	8.0
8G820V41251	10.0
8G820V41252	12.0
8G820V41253	14.0

Leiterplatten-Abstandshalter



3

4



+

Typ
Material
Farbe
Einheit
VPE

steckbar
Nylon 6/6 V2 / DMS 801
natur
mm
1.000 Stück

+

+

+

Obere Bohrung 4.0 ± 0.08 mm
Platten Stärke 1.6 mm
Untere Bohrung 5.4 ± 0.08 mm
Platten Stärke 1.0 ~ 1.6 mm

Typ 3

Bestell-Nr.	"A" ± 0.4
8G820V41225	8.0
8G820V41226	10.0
8G820V41227	12.0
8G820V41228	14.0

Obere Bohrung 3.18 ± 0.05 mm
Platten Stärke 1.57 mm
Untere Bohrung 4.75 ± 0.05 mm
Platten Stärke 1.5 ~ 1.6 mm

Typ 4

Bestell-Nr.	"A" ± 0.4
8G820V41211	6.4
8G820V41212	7.9
8G820V41213	9.5
8G820V41214	11.1
8G820V41215	12.7
8G820V41216	14.3
8G820V41217	15.9

Leiterplatten-Abstandshalter

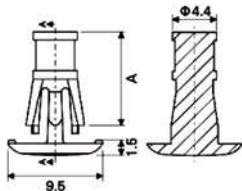


Typ
Material
Farbe
Einheit
VPE

steckbar
Nylon 6/6 V2 / DMS 801
natur
mm
1.000 Stück

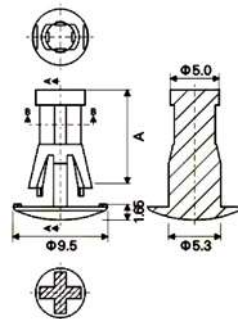


Flach



5

Rund



6

Untere Bohrung 4.75 ± 0.05 mm
Platten Stärke 1.5 ~ 1.6 mm

Typ 5

Bestell-Nr.	"A" ± 0.4
8G8204.75x6.4	6.4
8G8204.75x7.9	7.9
8G8204.75x9.5	9.5
8G8204.75x11.1	11.1
8G8204.75x12.7	12.7
8G8204.75x14.3	14.3
8G8204.75x15.9	15.9

Untere Bohrung 5.4 ± 0.05 mm
Platten Stärke 1.6 mm

Typ 6

Bestell-Nr.	"A" ± 0.4
8G8205.4x6.0	6.0
8G8205.4x8.0	8.0
8G8205.4x10.0	10.0
8G8205.4x12.0	12.0
8G8205.4x14.0	14.0



Leiterplatten-Abstandshalter

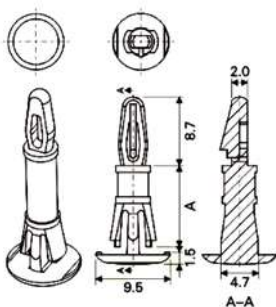


Typ
Material
Farbe
Einheit
VPE

steckbar
Nylon 6/6 V2 / DMS 801
natur
mm
1.000 Stück

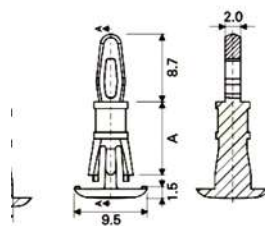


Flach



7

Flach



8

Obere Bohrung 3.18 ± 0.05 mm
Platten Stärke 1.57 mm
Untere Bohrung 4.75 ± 0.05 mm
Platten Stärke 1.5 ~ 1.6 mm

Typ 7

Bestell-Nr.	"A" ± 0.4
8G820V40618	6.4
8G820V40620	7.9
8G820V40621	9.5
8G820V40622	11.1
8G820V40623	12.7
8G820V40625	14.3
8G820V40626	15.9

Obere Bohrung 3.18 ± 0.05 mm
Platten Stärke 1.57 mm
Untere Bohrung 4.75 ± 0.05 mm
Platten Stärke 1.5 ~ 1.6 mm

Typ 8

Bestell-Nr.	"A" ± 0.4
8G820V41218	6.4
8G820V41219	7.9
8G820V41220	9.5
8G820V41221	11.1
8G820V41222	12.7
8G820V41223	14.3
8G820V41224	15.9



Leiterplatten-Abstandshalter

Rundkopf



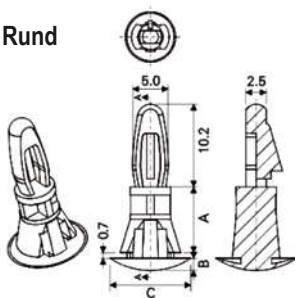
Flachkopf



Typ steckbar
Material Nylon 6/6 V2 / DMS 801
Farbe natur
Einheit mm
VPE 1.000 Stück



Rund

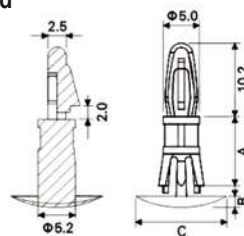


9

Obere Bohrung 4.0 ± 0.08 mm
Platten Stärke 1.56 mm
Untere Bohrung 6.0 ± 0.08 mm
Platten Stärke 0.8 ~ 1.2 mm
Typ 9 "B" = 1.5 mm "C" = 10.0 mm

Bestell-Nr.	"A" ± 0.4
8G820V40893	4.8
8G820V40894	6.4
8G820V40895	9.5
8G820V40896	12.7
8G820V40897	15.9
8G820V40898	19.1

Rund

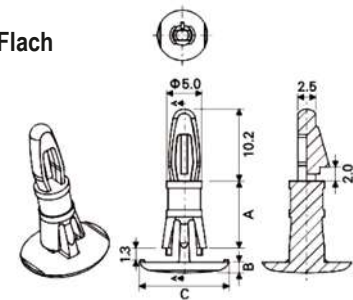


10

Obere Bohrung 4.0 ± 0.08 mm
Platten Stärke 1.56 mm
Untere Bohrung 5.4 ± 0.08 mm
Platten Stärke 1.2 ~ 2.0 mm
Typ 10 "B" = 1.5 mm "C" = 12.7 mm

Bestell-Nr.	"A" ± 0.4
8G820V40889	6.4
8G820V40890	9.5
8G820V40891	12.7
8G820V40892	15.9

Flach



11

Obere Bohrung 4.0 ± 0.08 mm
Platten Stärke 1.57 mm
Untere Bohrung 5.4 ± 0.08 mm
Platten Stärke 1.5 ~ 1.65 mm
Typ 11 "B" = 1.8 mm "C" = 12.7 mm

Bestell-Nr.	"A" ± 0.4
8G820V40984	6.4
8G820V40985	9.5
8G820V40986	12.7
8G820V40987	15.9

Obere Bohrung 4.0 ± 0.08 mm
Platten Stärke 1.57 mm
Untere Bohrung 6.35 ± 0.08 mm
Platten Stärke 1.5 ~ 1.65 mm
Typ 11 "B" = 1.8 mm "C" = 12.7 mm

Bestell-Nr.	"A" ± 0.4
8G820V40988	6.4
8G820V40989	9.5
8G820V40990	12.7
8G820V40991	15.9