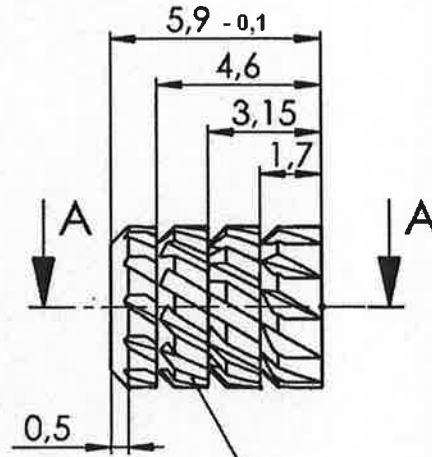
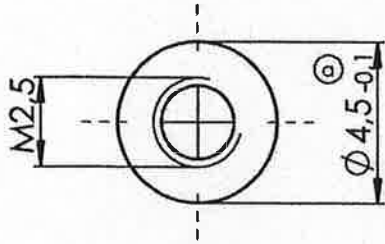
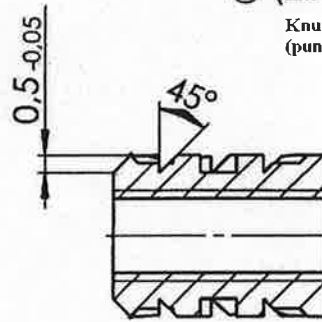
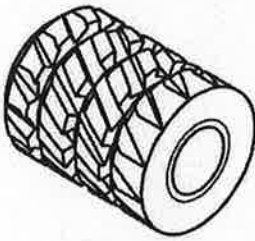


Alle Rechte vorbehalten/All rights reserved



⊙ Rändel DIN 82-RBR 0.8
(Einstichtiefe 0,3mm)
Knurl DIN 82-RBR 0.8
(puncture depth 0,3mm)

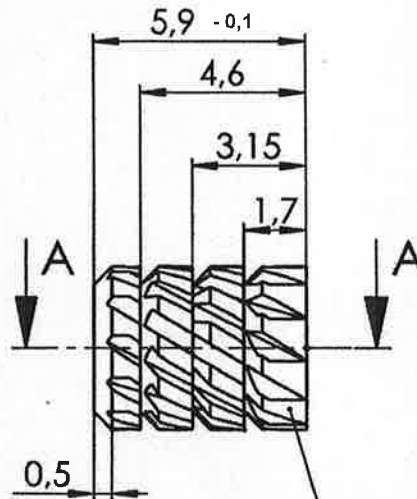
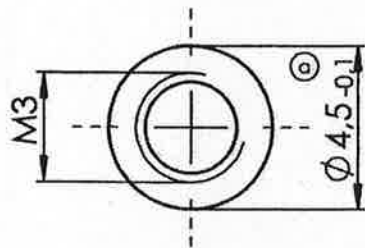


A-A

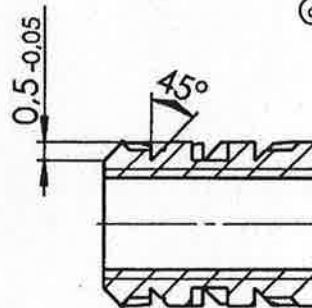
M 1:1

F	 DIN 6		Nicht tol. Maße/Free size tol. DIN ISO 2768 - f		Material	CuZn 38 Pb2 ⊙	SolidWorks	
			Oberflügüte/Surface qual. DIN ISO 1302 (Ra)		Härte:	-	Stückzahl:	
			Oberflüschutz/Coating nickel plated		Bemerkung:	Rohmaterialdurchmesser $\varnothing 4,3h9$ ⊙		
			V= cm ³ A= cm ²		Beschreibung:			
			Dat.	Name	Gewindeeinsatz mit Innengewinde insert with inner thread			
		Detail.	14.02.07	Meyer				
		Insp.						
		Stand.						
				5:1				
		DREMEC				11M2.5		Format:
		Befestigungselemente GmbH						A4
		D-32584 Löhne						Sub.
α	31.03.08	Meyer						
Mod.	Dat.	Name						

Alle Rechte vorbehalten/All rights reserved



⊙ Rändel DIN 82-RBR 0.8
(Einstichtiefe 0,3mm)
⊙ Knurl DIN 82-RBR0.8
(puncture depth 0,3mm)

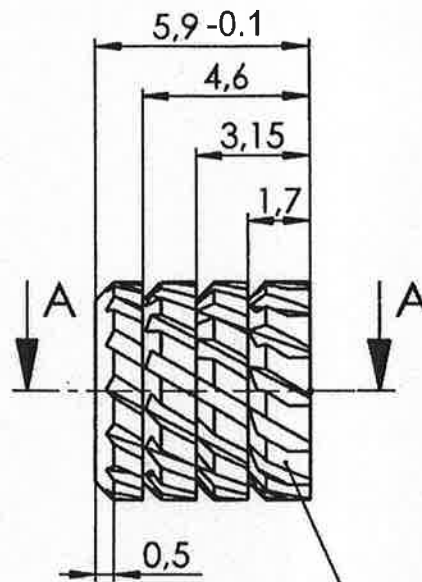
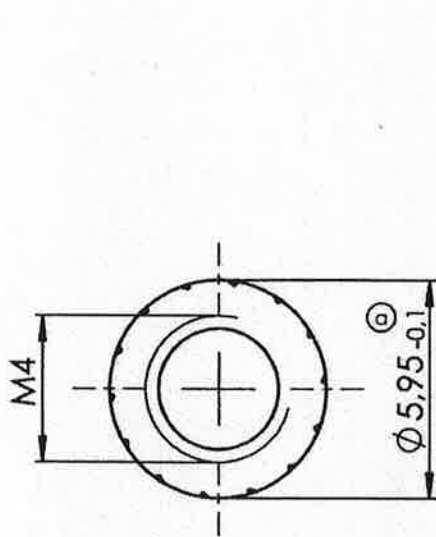


A-A

M 1:1

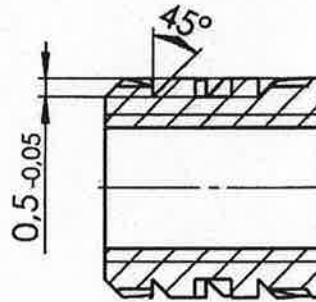
F	 DIN 6		Nicht tol. Maße/Free size tol. DIN ISO 2768 - f		Material	CuZn 38 Pb2 ⊙	SolidWorks		
			Oberflächte/Surface qual. DIN ISO 1302 (Ra)		Härte:	-		Stückzahl:	
	Oberflächenschutz/Coating		nickel plated		Bemerkung:		⊙		
	V=		cm ²	A=	cm ²	Rohmaterialdurchmesser $\varnothing 4,3h9$			
	Dat.		Name		Maßstab/Scale	Beschreibung:			
	Detail.		14.02.07 Meyer						
Insp.									
Stand.				5:1	Gewindeinsatz mit Innengewinde insert with inner thread				
DREMEC		Befestigungselemente GmbH					11M3		Format:
D-32584 Löhne									
Mod.		Dat.		Name		Sub.			

Alle Rechte vorbehalten/All rights reserved



⊕ Rändel DIN 82-RBR 1
(Einstichtiefe 0,5mm)

Knurl DIN 82-RBR 1
(puncture depth 0,5mm)

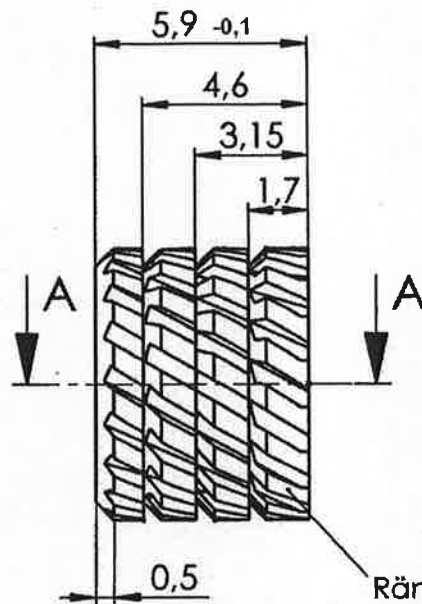
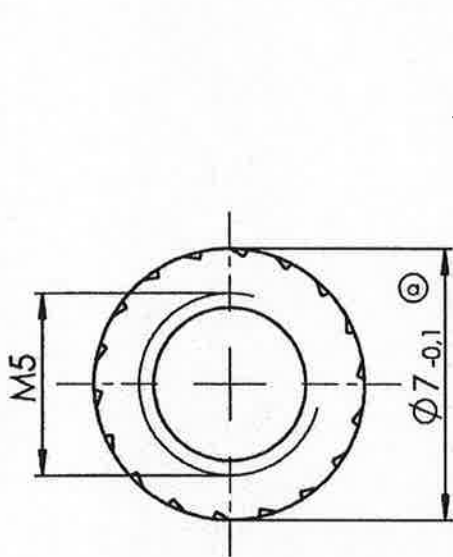


A-A

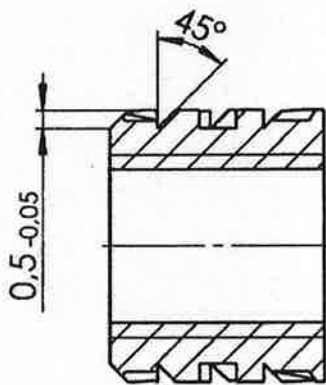
M 1:1

F	 DIN 6		Nicht tol. Maße/Free size tol. DIN ISO 2768 - f		Material CuZn 38 Pb2 ⊕		SolidWorks								
			Oberflügüte/Surface qual. DIN ISO 1302 (Ra)		Härte: -		Stückzahl:								
			Oberflüschutz/Coating nickel plated		Bemerkung: Rohmaterialdurchmesser $\varnothing 5,6h9$ ⊕										
			V= cm ³ A= cm ²		Maßstab/Scale 5:1		Beschreibung: Gewindeinsatz mit Innengewinde Insert with inner thread								
			<table border="1" style="width: 100%; border-collapse: collapse;"> <tr> <td style="width: 20%;">Dat.</td> <td style="width: 20%;">Name</td> </tr> <tr> <td>Detail.</td> <td>14.02.07 Meyer</td> </tr> <tr> <td>Insp.</td> <td></td> </tr> <tr> <td>Stand.</td> <td></td> </tr> </table>						Dat.	Name	Detail.	14.02.07 Meyer	Insp.		Stand.
Dat.	Name														
Detail.	14.02.07 Meyer														
Insp.															
Stand.															
		<table border="1" style="width: 100%; border-collapse: collapse;"> <tr> <td style="width: 20%;">a</td> <td style="width: 20%;">31.03.08</td> <td style="width: 20%;">Meyer</td> </tr> <tr> <td>Mod.</td> <td>Dat.</td> <td>Name</td> </tr> </table>		a	31.03.08	Meyer	Mod.	Dat.	Name						
a	31.03.08	Meyer													
Mod.	Dat.	Name													
		DREMEC Befestigungselemente GmbH D-32584 Löhne				11M4		Format: A4							
				Sub.											

Alle Rechte vorbehalten/All rights reserved





⊙ Rändel DIN 82-RBR 1
(Einstichtiefe 0,5mm)
Knurl DIN 82-RBR 1
(puncture depth 0,5mm)



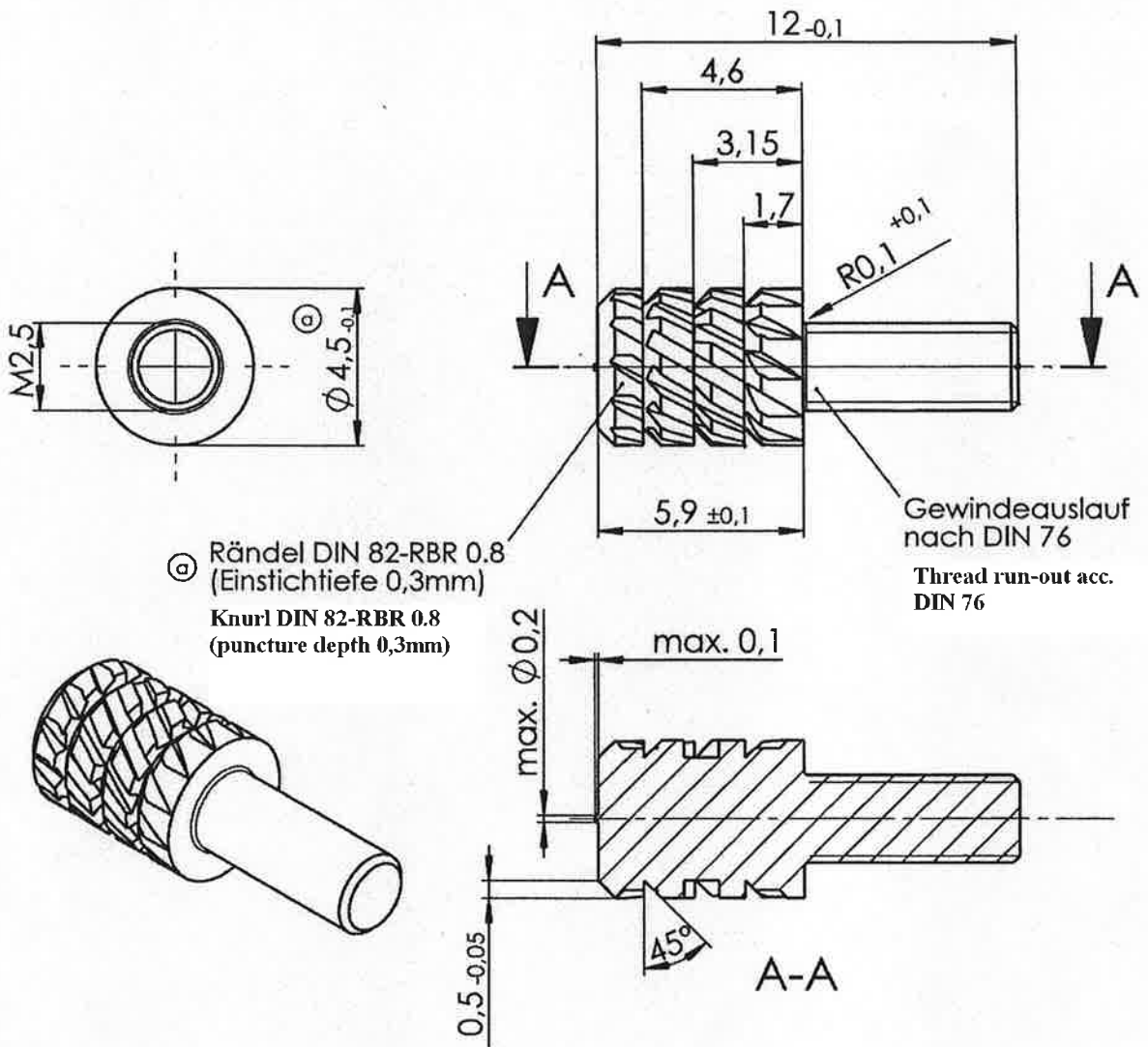
A-A



M 1:1

F	 DIN 6		Nicht tol. Maße/Free size tol. DIN ISO 2768 - f		Material CuZn 38 Pb2 ⊙		SolidWorks		
			Oberflgüte/Surface qual. DIN ISO 1302 (Ra)		Härte: -		Stückzahl:		
			Oberflschutz/Coating nickel plated		Bemerkung:		⊙		
			V= cm ³ A= cm ²		Rohmaterialdurchmesser $\varnothing 6,7_{h9}$				
			Dat. Name		Maßstab/Scale		Beschreibung:		
			Detail. 14.02.07 Meyer		5:1		Gewindeinsatz mit Innengewinde Insert with inner thread		
		Insp.							
		Stand.							
		DREMEC				11M5		Format: A4	
		Befestigungselemente GmbH							
		D-32584 Löhne							
		Mod. Dat. Name							
		31.03.08 Meyer							

Alle Rechte vorbehalten/All rights reserved



⊙ Rändel DIN 82-RBR 0.8
(Einsichtiefe 0,3mm)
Knurl DIN 82-RBR 0.8
(puncture depth 0,3mm)

Gewindeauslauf
nach DIN 76
Thread run-out acc.
DIN 76



M 1:1



DIN 6

Nicht tol. Maße/Free size tol. DIN ISO 2768 - f

Material CuZn 38 Pb2 ⊙

SolidWorks

Oberflügüte/Surface qual. DIN ISO 1302 (Ra)

Härte:

Stückzahl:

Oberflüschutz/Coating **nickel plated**

Bemerkung:

Rohmaterialdurchmesser $\varnothing 4,3h9$ ⊙

V= cm² A= cm²

Dat. Name

Maßstab/Scale

Beschreibung:

Detail. 14.02.07 Meyer

5:1

Gewindeinsatz mit Außengewinde
insert with external thread

Insp.

Stand.

DREMEC
Befestigungselemente GmbH
D-32584 Löhne



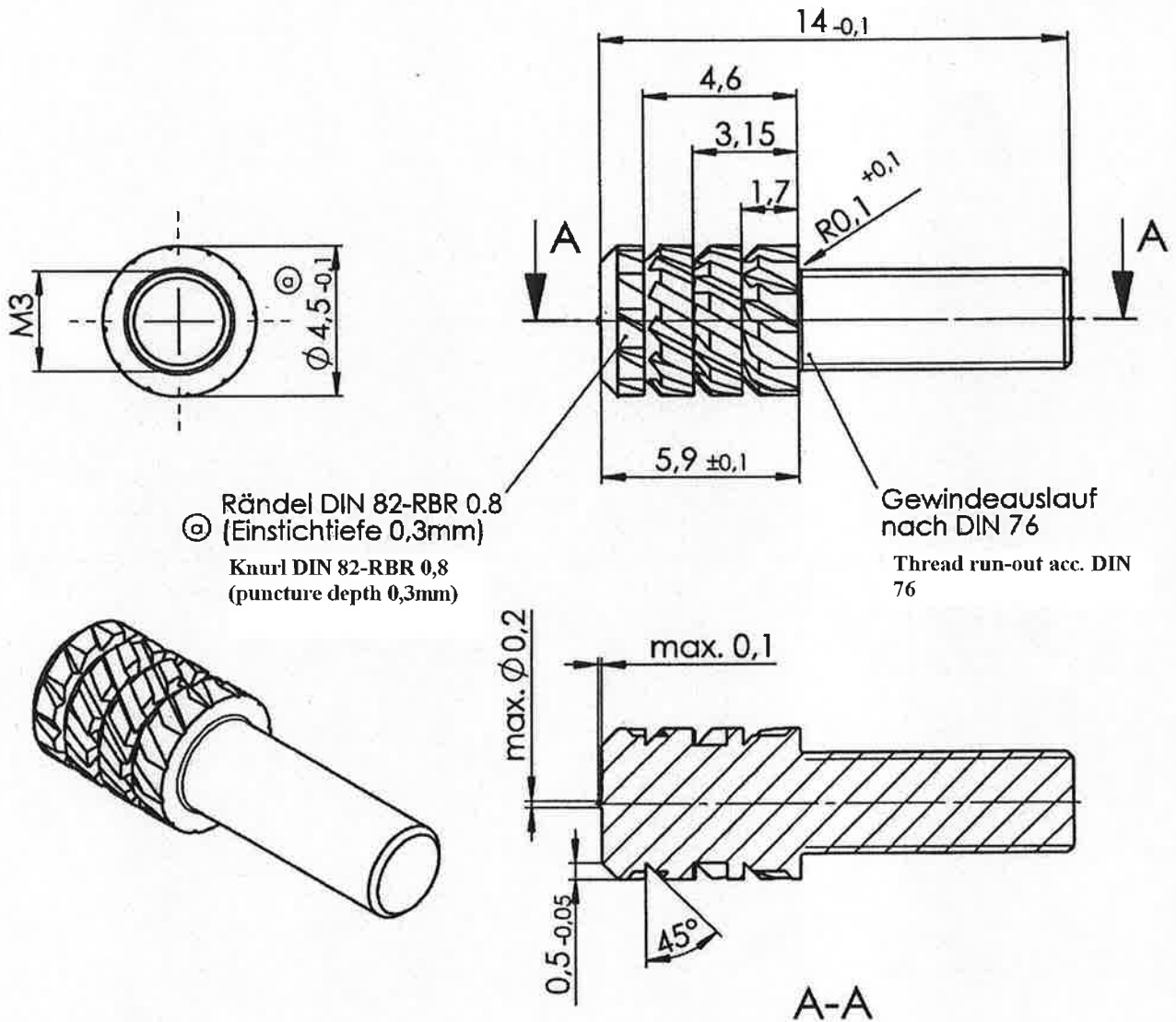
51M2.5

Format:
A4

α 31.03.08 Meyer
Mod. Dat. Name

Sub.

Alle Rechte vorbehalten/All rights reserved



⊙ Rändel DIN 82-RBR 0,8
 (Einsichttiefe 0,3mm)
 Knurl DIN 82-RBR 0,8
 (puncture depth 0,3mm)

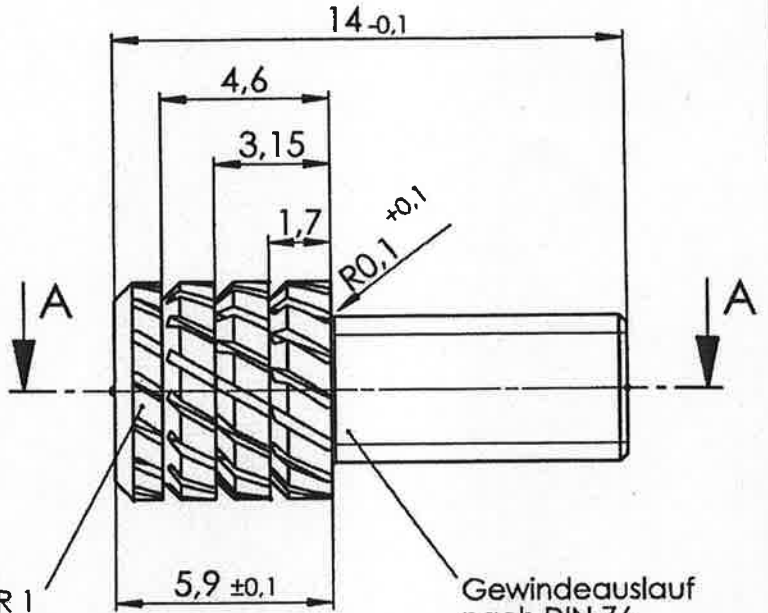
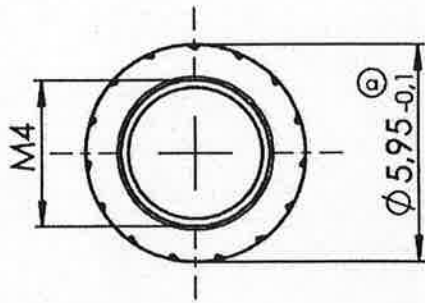
Gewindeauslauf
 nach DIN 76
 Thread run-out acc. DIN
 76

A-A

M 1:1

	DIN 6		Nicht tol. Maße/Free size tol. DIN ISO 2768 - f		Material CuZn 38 Pb2 ⊙		SolidWorks	
			Oberflgüte/Surface qual. DIN ISO 1302 (Ra)		Härte: -		Stückzahl:	
		Oberflschutz/Coating nickel plated		V= cm ³ A= cm ²		Bemerkung: ⊙		
				Dat. Name		Rohmaterialdurchmesser ø4,3h9		
				Maßstab/Scale		Beschreibung:		
		Detail. 14.02.07 Meyer		5:1		Gewindeinsatz mit Außengewinde		
		Insp.				insert with external thread		
		Stand.						
α		31.03.08	Meyer	DREMEC		51M3		Format: A4
Mod.		Dat.	Name	Befestigungselemente GmbH				Sub.
				D-32584 Löhne				

Alle Rechte vorbehalten/All rights reserved

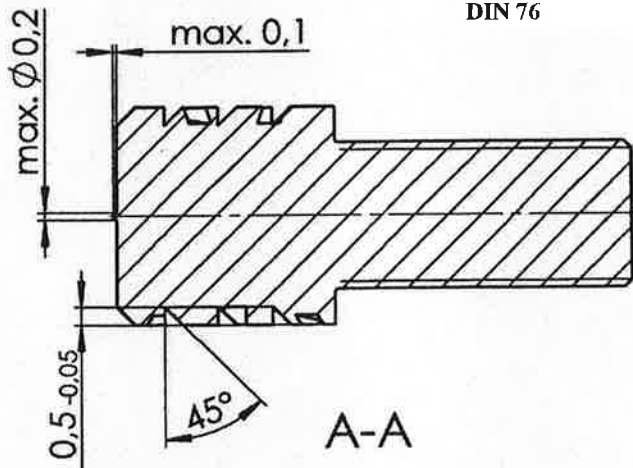
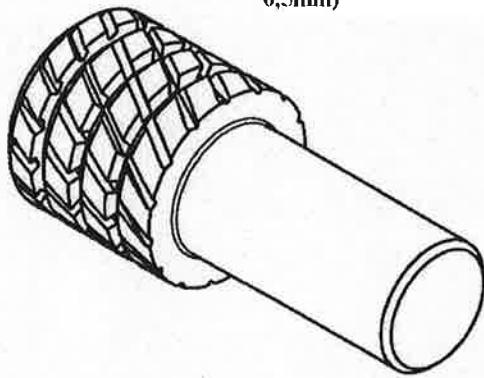


ⓐ Rändel DIN 82-RBR 1
(Einstichtiefe 0,5mm)

Knurl DIN 82-RBR-1
(puncture depth
0,5mm)

Gewindeauslauf
nach DIN 76

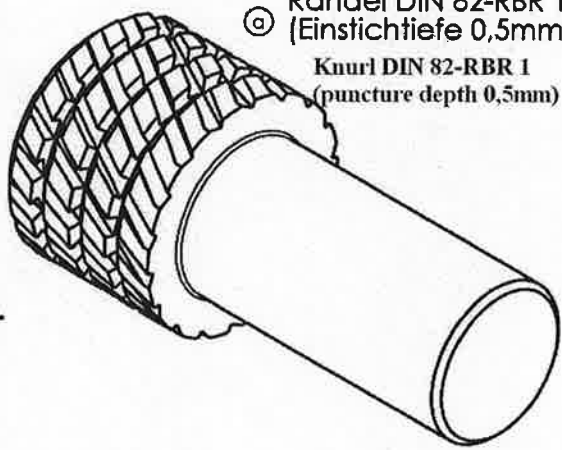
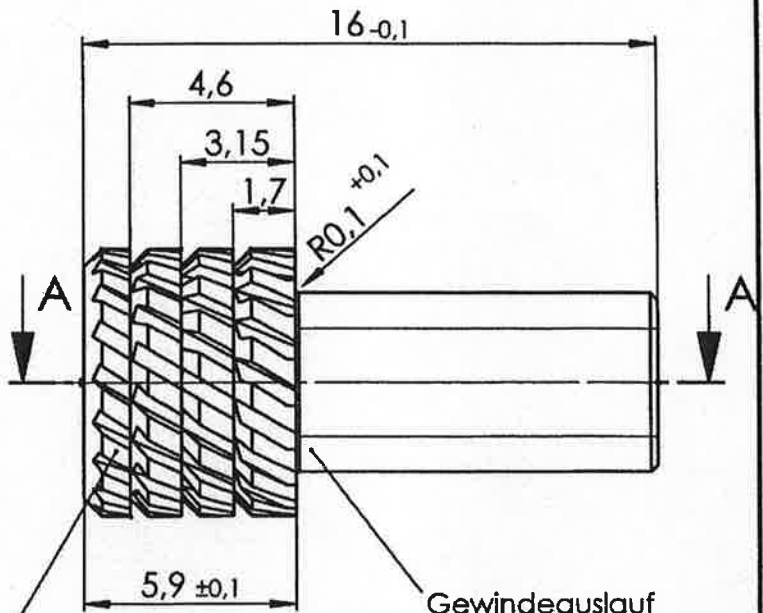
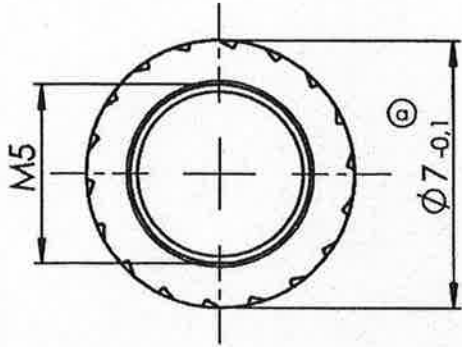
Thread run-out acc.
DIN 76



M 1:1

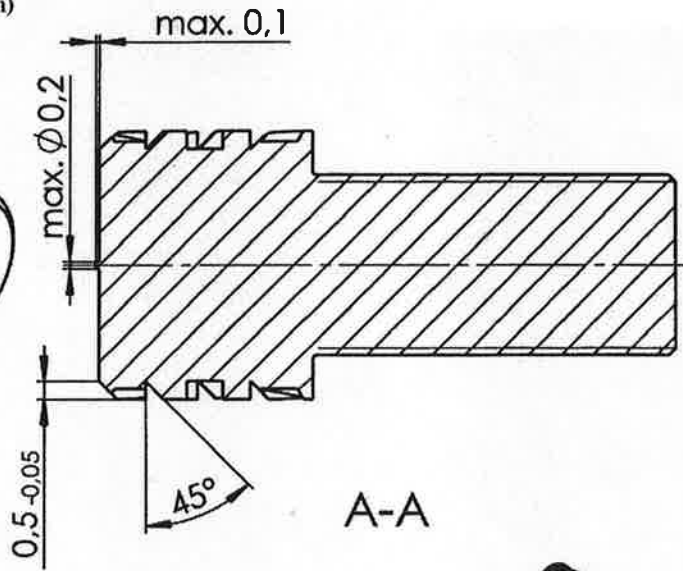
	DIN 6	Nicht tol. Maße/Free size tol.	DIN ISO 2768 - f	Material	CuZn 38 Pb2 ⓐ	SolidWorks
		Oberflügüte/Surface qual.	DIN ISO 1302 (Ra)	Härte:	-	Stückzahl:
		Oberschutz/Coating	nickel plated	Bemerkung:	Rohmaterialdurchmesser $\varnothing 5,6 h9$ ⓐ	
		V=	cm ²	A=	cm ²	
F			Dat.	Name	Maßstab/Scale 5:1	Beschreibung: Gewindeinsatz mit Außengewinde Insert with external thread
		Detail.	14.02.07	Meyer		
		Insp.				
		Stand.				
	a	31.03.08	Meyer	DREMEC	51M4	Format: A4
	Mod.	Dat.	Name	Befestigungselemente GmbH D-32584 Löhne		
					Sub.	

Alle Rechte vorbehalten/All rights reserved



⊙ Rändel DIN 82-RBR 1
(Einstichtiefe 0,5mm)
Knurl DIN 82-RBR 1
(puncture depth 0,5mm)

Gewindeauslauf
nach DIN 76
Thread run-out acc. DIN 76



M 1:1

	DIN 6		Nicht tol. Maße/Free size tol. DIN ISO 2768 - f		Material CuZn 38 Pb2 ⊙		SolidWorks	
			Oberflächqualität/Surface qual. DIN ISO 1302 (Ra)		Härte: -		Stückzahl:	
			Oberflächenschutz/Coating nickel plated		Bemerkung:		Rohmaterialdurchmesser $\phi 6,7h9$ ⊙	
			V= cm ² A= cm ²		Beschreibung:			
			Dat. Name Detail. 14.02.07 Meyer Insp. Stand.		Maßstab/Scale 5:1		Gewindeeinsatz mit Außengewinde Insert with external thread	
		DREMEC Befestigungselemente GmbH D-32584 Löhne						
		Mod. 31.03.08 Meyer Dat. Name				51M5		Sub.