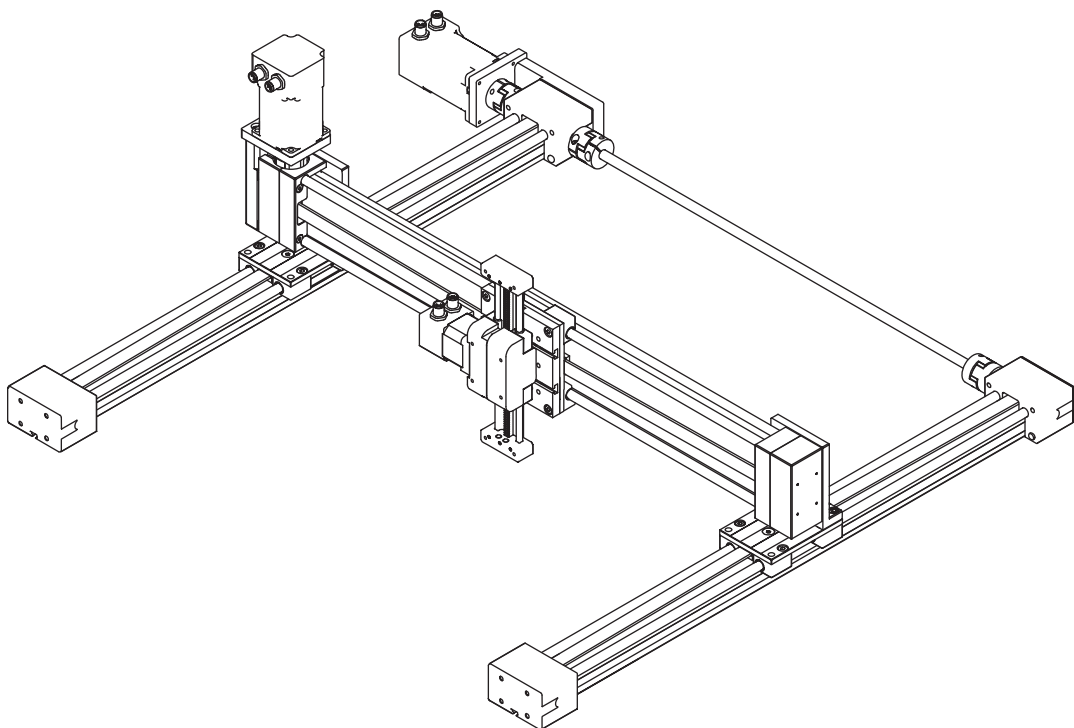


Technische Dokumentation Technical Documentation

drylin®

# LINEAR ROBOT



Raumportal  
Room gantry

**igus**®  
plastics for longer life®

# Technische Daten Technical Data

Positioniergenauigkeit Accuracy		± 0.5	[mm]
Arbeitsraum Working space	DLE-RG-0001	500 x 500 x 100	[mm]
	DLE-RG-0002	400 x 400 x 150	
	DLE-RG-0003	800 x 800 x 500	
	DLE-RG-0004	2000 x 2000 x 1000	
	DLE-RG-0012	800 x 800 x 500	
	DLE-RG-0014	500 x 500 x 200	
Individuelles Portal auf Anfrage Individual gantry on request	DLE-RG-XXXX	max. 3000 x 3000 x 750	[mm]
Max. Nutzlast Max. payload		max. 10	[kg]
Dynamik mit Dynamic with 500 [g]		5 - 20	Picks/min*
Eigengewicht Mass	DLE-RG-0001	8.4	[kg]
	DLE-RG-0002	6.1	
	DLE-RG-0003	14	
	DLE-RG-0004	22	
	DLE-RG-0012	13	
	DLE-RG-0014	11.4	
für integrierte Steuerung for integrated control system	Max. Geschwindigkeit Max. speed	1	[m/s]
	Max. Beschleunigung Max. acceleration	1	[m/s <sup>2</sup> ]
	Mit und ohne integrierte Steuerung ** With or without integrated control		
	Leitungslänge mit integrierter Steuerung ** Cable length with integrated control	10	[m]
	Leitungslänge Handheld (optional) ** Cable length handheld (option)	1.5	[m]
	Stromversorgung Power supply		110 - 230 VAC, 50-60Hz

Maximale Traglasten und Präzision in Abhängigkeit von Position und Geschwindigkeit.  
Sprechen Sie uns gerne an.

Max. payload and accuracy in relation to position and speed. Please get in contact with us.

\*\* Integrierte Steuerung mit Schaltschrank  
Integrated control system with switch cabinet



\*\* Integrierte Steuerung als Hutschienen Version  
Integrated control system as DIN rail version



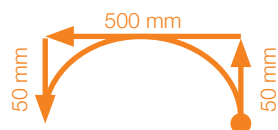
Mehr Informationen auch zu anderen  
Steuerungslosungen unter:

[www.igus.de/roboLink/roboTer-steuerung](http://www.igus.de/roboLink/roboTer-steuerung)

More information about control systems at:

[www.igus.eu/roboLink/robot-control-system](http://www.igus.eu/roboLink/robot-control-system)

\* Definition Pick Definition pic

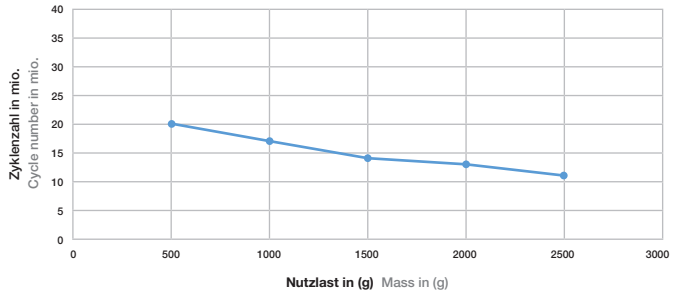


# Diagramme Graphs

## DLE-RG-0001

minimale Lebensdauer  
min. service life

Nutzlast in (g) Mass in (g)	Zykluszahl in mio. Cycle number in mio.
500	20.00
1000	17.00
1500	14.00
2000	13.00
2500	11.00



\* 1 Zyklus (1 x hin (500mm) & 1 x zurück (500mm))

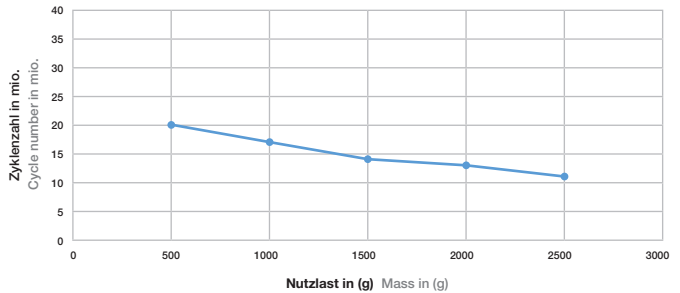
\* 1 cycle (1 x go (500mm) & 1 x back (500mm))

1 Zyklus [m]= 1

## DLE-RG-0002

minimale Lebensdauer  
min. service life

Nutzlast in (g) Mass in (g)	Zykluszahl in mio. Cycle number in mio.
500	20.00
1000	17.00
1500	14.00
2000	13.00
2500	11.00



\* 1 Zyklus (1 x hin (500mm) & 1 x zurück (400mm))

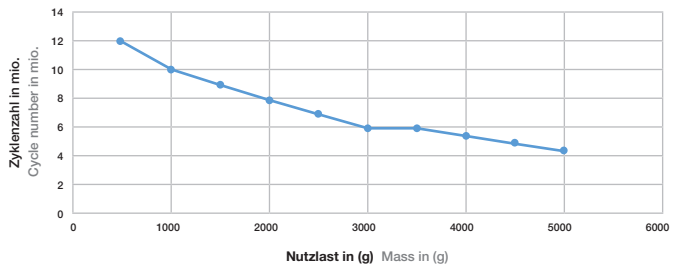
\* 1 cycle (1 x go (500mm) & 1 x back (400mm))

1 Zyklus [m]= 0.8

## DLE-RG-0003

minimale Lebensdauer  
min. service life

Nutzlast in (g) Mass in (g)	Zykluszahl in mio. Cycle number in mio.
500	12.00
1000	10.00
1500	9.00
2000	8.00
2500	7.00
3000	6.00
3500	6.00
4000	5.50
4500	5.00
5000	4.50



\* 1 Zyklus (1 x hin (300mm) & 1 x zurück (800mm))

\* 1 cycle (1 x go (300mm) & 1 x back (800mm))

1 Zyklus [m]= 1.6

# Zubehör Accessories

BUY

**Artikelnummer**  
**Part number** igus® Robot Control  
(Kaufen Sie Ihre einsatzbereite Steuerung  
Buy your ready to use control system)

**Beschreibung**  
**Description** igus® Robot Control, Intuitives Steuerungs- und Programmierungsumfeld mit interaktiver 3D-Benutzeroberfläche, Test before Invest durch kostenfreie igus® Robot Control Software, Programmierbefehle wie Joint, Linear, If-Then-Else, DigitalOut, Matrix, Variablen, ..., eine Steuerung für alle igus® Roboter: Portalroboter, Delta-Roboter, Mehrachsgelenkroboter, Scara Roboter, Einzelachsen und AGV's, Mehr Leistung und verbesserte Reaktionszeit durch 48V Betrieb Vorkonfigurierte ROS-Pakete, Labview-Schnittstelle, Kamera Schnittstellen, Digitale I/O's, SPS-Schnittstellen wie Modbus TCP/IP & CRI-Interface  
igus® Robot Control, intuitive control and programming environment with interactive 3D user interface, test before invest with free igus® Robot Control Software, programming commands like Joint, Linear, If-Then-Else, DigitalOut, Matrix, Variables, ..., one control for all igus® robots: gantry robots, delta robots, articulated arms, scara robots, single axes and AGVs, more power and improved reaction times through 48V operation, preconfigured ROS packages, Labview interface, camera interfaces, digital I/Os, PLC interfaces like Modbus TCP/IP & CRI interface



DE: <https://www.igus.de/info/robotersteuerung>  
EN: <https://www.igus.eu/info/robot-control-system>

BUILD

**Artikelnummer**  
**Part number** D1  
(Bauen Sie Ihre eigene Steuerung  
Build your own control system)

**Beschreibung**  
**Description** Dryve Steuerung D1, Motorsteuerung, Keine Softwareinstallation oder App nötig, für PC, Tablet oder Smartphone, Schritt-(ST), DC und EC Motoren mit bis zu 21A Spitzenströmen und 48 V DC, Digitale Ein-Ausgänge, Analoge Eingänge, CANopen, Modbus TCP zum Anschluss an Mastersteuerungen wie z.B. Siemens oder Beckhoff  
Dryve motor controller D1, a motor controller for automation tasks without programming, simple parameterisation for single axes, linear, flat and room linear robots and Delta robots, no software installation or app needed, use with PC, tablet or smart phone. Stepper (ST), DC and EC motors with up to 21A peak currents and 48V DC, digital inputs/outputs, analogue inputs, CANopen, Modbus TCP for connection to master control systems such as Siemens or Beckhoff.

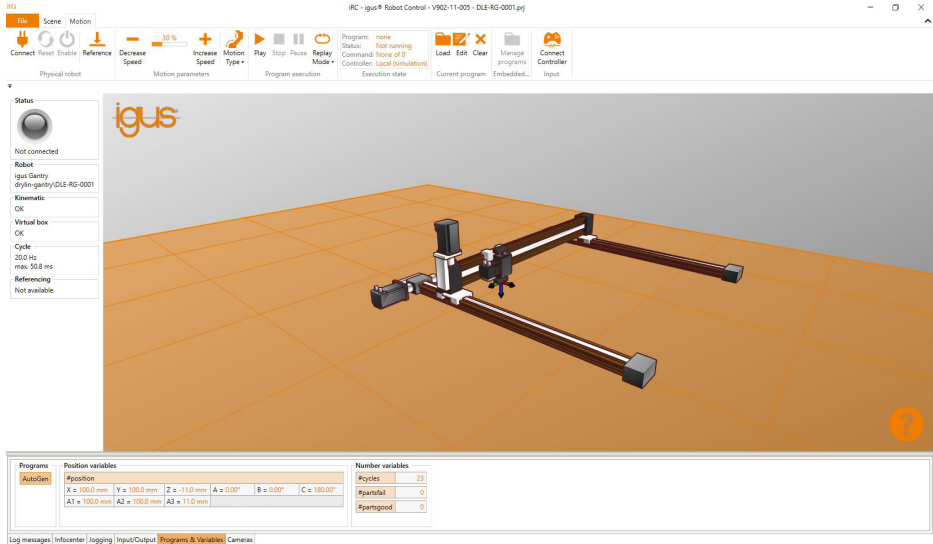


Mehr Informationen zur Dryve D1 unter:  
<https://www.igus.de/info/motorsteuerung-drylin-e>  
<https://www.igus.de/info/motorsteuerung-drylin-e-musterprogramme>

More Information about Dryve D1 at:  
<https://www.igus.eu/info/motor-control-system-drylin-e>  
<https://www.igus.eu/info/motor-control-system-drylin-e-software>

# Zubehör Accessories

## Kostenlose Software für igus robot control Free Software for igus robot control



### ...Auf einen Blick ...at a glance

- Einfache Verbindung zwischen Roboter und Steuerung  
Simple connection between robot and controller
- Digitaler Zwilling ermöglicht direkte Ausführung und Überprüfung der Bewegungsabläufe  
Digital Twin enables direct execution and checking of the motion sequences
- Kamera Schnittstellenkonfiguration direkt über Steuerung und Software möglich  
Camera interface configuration directly via control system and software possible
- Programmierung von drylin® Portalrobotern  
Programming of drylin® linear robots
- Kostenlose Software ermöglicht risikofreies Testen  
Free software enables risk-free testing

### Systemvoraussetzungen System requirements

- PC mit Windows 10 Betriebssystem PC with Windows 10 operating system
- Freier USB 2.0 port, ethernet port Free USB 2.0 port, Ethernet port
- 500 MB Speicherplatz 500 MB storage space

Mehr Informationen unter:

<https://www.igus.de/info/roboter-software>

More Information at:

<https://www.igus.eu/info/robot-software>

# Zubehör Accessories

## Leitungen Cables

### Motor-, Ini- und Encoderleitungen Motor, ini and encoder cables

Falls Sie die igus® robot control verwenden sind alle notwendigen Leitungen enthalten  
If you use the igus® robot control, all necessary cables are included

#### ...Auf einen Blick ...at a glance

- Energiekettentauglich Suitable for energy chains
- Geschirmt und ölbeständig Shielded and oil-resistant
- Gerade und gewinkelte Stecker Straight and angled connectors

#### ...Motorleitungen ...motor cables



Art.-Nr. Part No.	Ø	Mantel Jacket	Typ Type	Länge Length	Stecker Connector
DLE904121451-3	5.5mm	TPE	CF9-CF.INI	3m	gerade straight
DLE904121451-5	5.5mm	TPE	CF9-CF.INI	5m	gerade straight
DLE904121451-10	5.5mm	TPE	CF9-CF.INI	10m	gerade straight
DLE904121452-3	5.5mm	TPE	CF9-CF.INI	3m	gewinkelt angled
DLE904121452-5	5.5mm	TPE	CF9-CF.INI	5m	gewinkelt angled
DLE904121452-10	5.5mm	TPE	CF9-CF.INI	10m	gewinkelt angled

#### ...INI-Leitungen (Bremsen) ...INI cables (brake)



Art.-Nr. Part No.	Ø	Mantel Jacket	Typ Type	Länge Length	Stecker Connector
DLE904121453-3	4.5mm	TPE	CF9-CF.INI	3m	gerade straight
DLE904121453-5	4.5mm	TPE	CF9-CF.INI	5m	gerade straight
DLE904121453-10	4.5mm	TPE	CF9-CF.INI	10m	gerade straight
DLE904121454-3	4.5mm	TPE	CF9-CF.INI	3m	gewinkelt angled
DLE904121454-5	4.5mm	TPE	CF9-CF.INI	5m	gewinkelt angled
DLE904121454-10	4.5mm	TPE	CF9-CF.INI	10m	gewinkelt angled

#### ...Encoder-Leitungen ...encoder cables



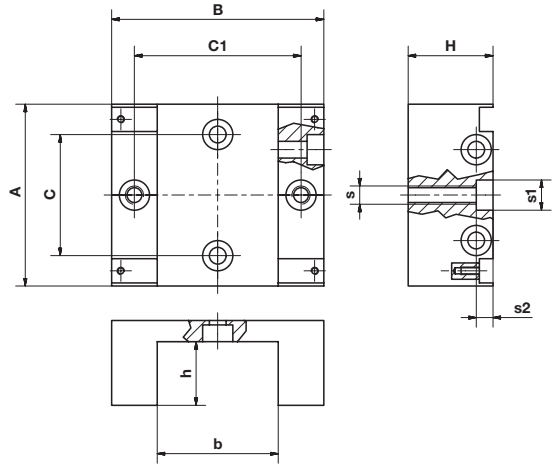
Art.-Nr. Part No.	Ø	Mantel Jacket	Typ Type	Länge Length	Stecker Connector
DLE904121455-3	7mm	PVC	CF240	3m	gerade straight
DLE904121455-5	7mm	PVC	CF240	5m	gerade straight
DLE904121455-10	7mm	PVC	CF240	10m	gerade straight
DLE904121456-3	7mm	PVC	CF240	3m	gewinkelt angled
DLE904121456-5	7mm	PVC	CF240	5m	gewinkelt angled
DLE904121456-10	7mm	PVC	CF240	10m	gewinkelt angled

Mehr Informationen unter:  
<https://www.igus.de/drylinE-FAQ>

More Information at:  
<https://www.igus.eu/drylinE-FAQ>

# Zubehör Accessories

## Montagehalter für ZLW-Zahnriemenachsen Mounting bracket for ZLW toothed belt axis



### Für die Befestigung von drylin® ZLW-Zahnriemenachsen For mounting drylin® ZLW toothed belt axis

- Verfügbar für drylin® WSX/SAW(C)/ZLW Baugrößen 0630/1040/1080/1660  
Available for drylin® WSX/SAW(C)/ZLW sizes 0630/1040/1080/1660
- Material: eloxiertes Aluminium Material: anodised aluminium
- Anschlussoptionen: T-Nutenprofil, Linearachse/ Initiatoren  
Connection options: T-slot profile, linear axis/initiators
- Frei positionierbar Freely positionable
- Schnelle Montage ohne Bohren Quick assembly
- Inklusive einschwenkbaren Nutsteinen und Schrauben zur Befestigung  
Including blocks and screws for mounting

Art.-Nr. Part No.	Schienenprofil Rail profile	Linearmodul Linear module	Zahnriemenachse Toothed belt axis
AK-0037	WSX-06-30	SAW(C)-0630	ZLW-0630
AK-0038	WSX-10-40	SAW(C)-1040	ZLW-1040
AK-0039	WSX-10-80	SAW-1080	ZLW-1080
AK-0040	WSX-16-60	SAW-1660	ZLW-1660

Art.-Nr. Part No.	A	B	H	h	b	C	C1	s	s1	s2
AK-0037	60	70	20	12	30	40	50	M6	Ø10	5.5
AK-0038	60	70	28	21	40	40	55	M6	Ø10	5.5
AK-0039	60	104	28	21	74	40	90	M6	Ø10	5.5
AK-0040	60	98	47	37	62	40	80	M6	Ø11	27

# Zubehör Accessories

## 2:1 Regel 2:1 rule

Beträgt der Abstand der antreibenden Kraft zum Festlager mehr als das Doppelte des Lagerabstands (2:1-Regel), kommt es bei einem Haftreibungswert von 0,25 theoretisch zum Verklemmen der Führung.

Das Prinzip ist nicht von der Belastung oder der Antriebskraft abhängig. Es ist ein Produkt der Reibung und bezieht sich immer auf das Festlager. Je weiter der Antrieb vom Führungslager entfernt ist, desto größer werden Verschleiß und benötigte Antriebskraft.

Wird bei der Verwendung von Lineargeitlagern die 2:1 Regel nicht beachtet, kommt es zu ungleichmäßigem Bewegungsablauf oder sogar zum Blockieren des Systems. Oft kann man dann mit verhältnismäßig einfachen Änderungen Abhilfe schaffen.

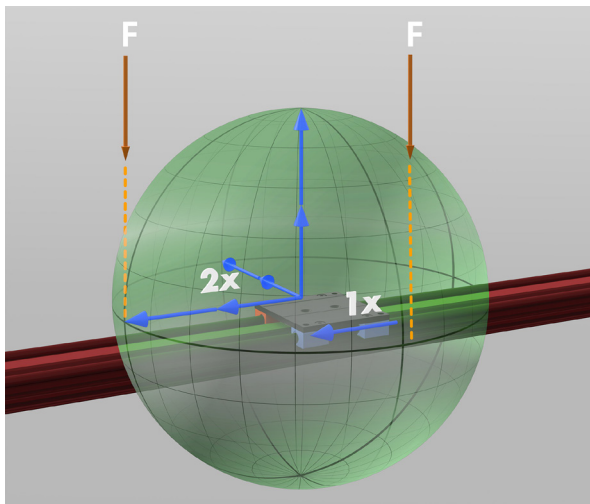
Bitte wenden Sie sich bei auftretenden Fragen zur Konstruktion und/oder dem Einbau an unsere Anwendungsberatung.

If the distance between the driving force point and the fixed bearings is more than twice the bearing spacing (2:1 rule), a static coefficient of friction of 0.25 can result in uneven movement.

This principle applies regardless of the value of the load or drive force. The friction function is always related to the fixed bearings. The greater the distance between the drive and guide bearings, the higher the required drive force.

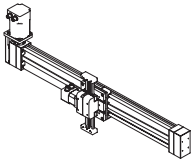
Failure to observe the 2:1 rule during the use of linear plain bearings can result in uneven motion or even system blockage. Such situations can often be remedied with relatively simple adjustments.

If you have any questions regarding design and/or assembly, please make use of our technical support.



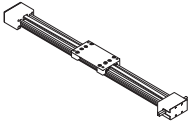
Loslager  Floating bearing  Festlager Fixed bearing





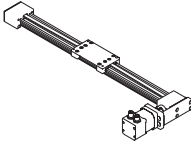
DLE-LG-0001

1x



ZLW-1040-02-5-100-L-542

1x



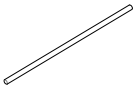
DLE-A-RG-0001-X

1x



ETY-104001

2x



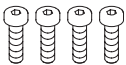
AWMP-10

1x



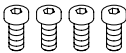
COU-AR-K-100-100-32-32-B-AAAA

2x



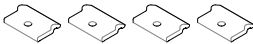
NOR-10517

4x



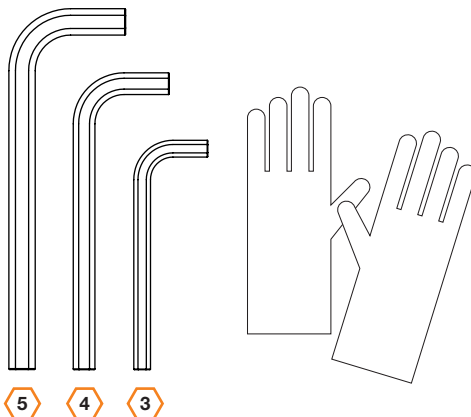
NOR-10526

4x

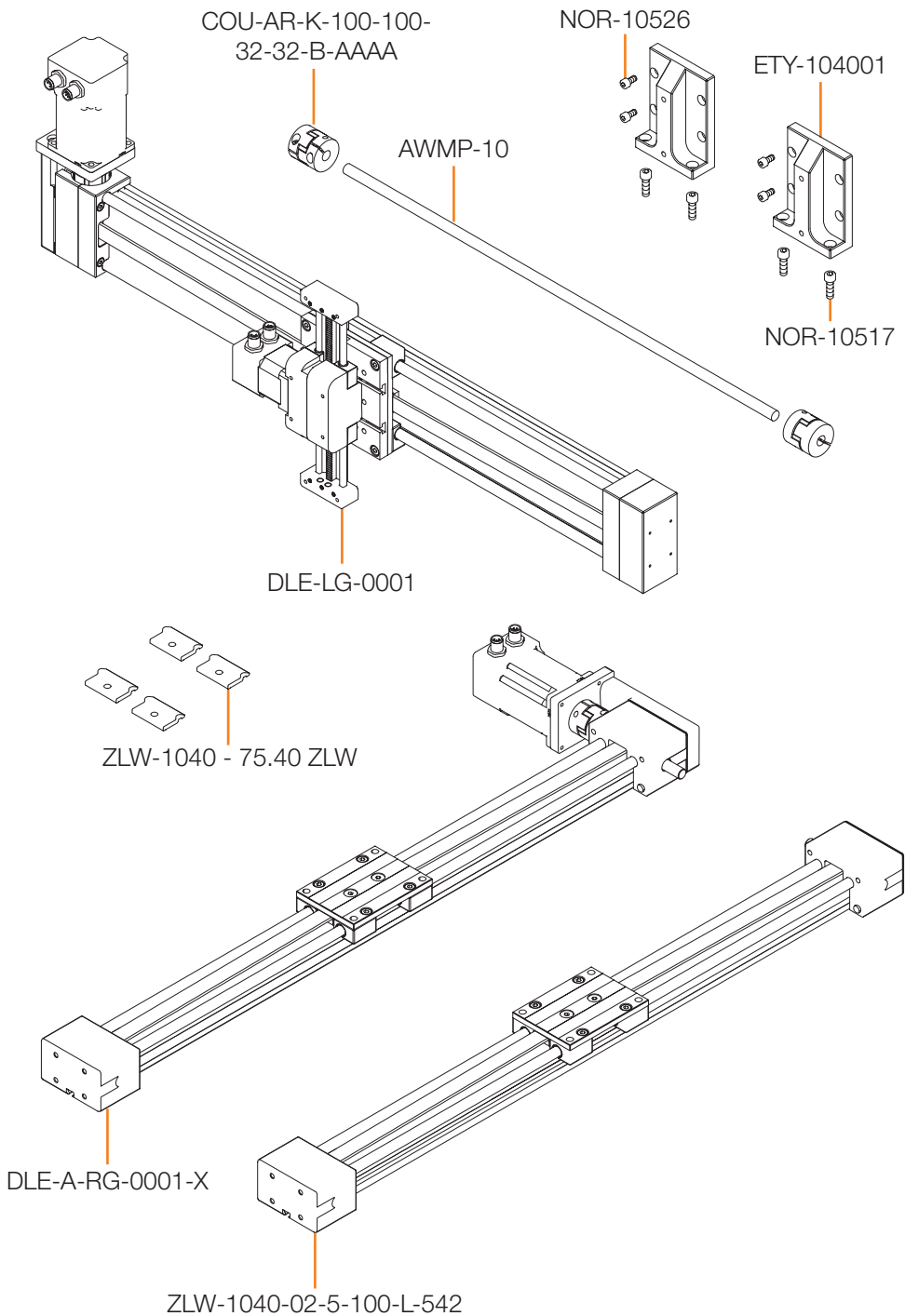


ZLW-1040 - 75.40 ZLW

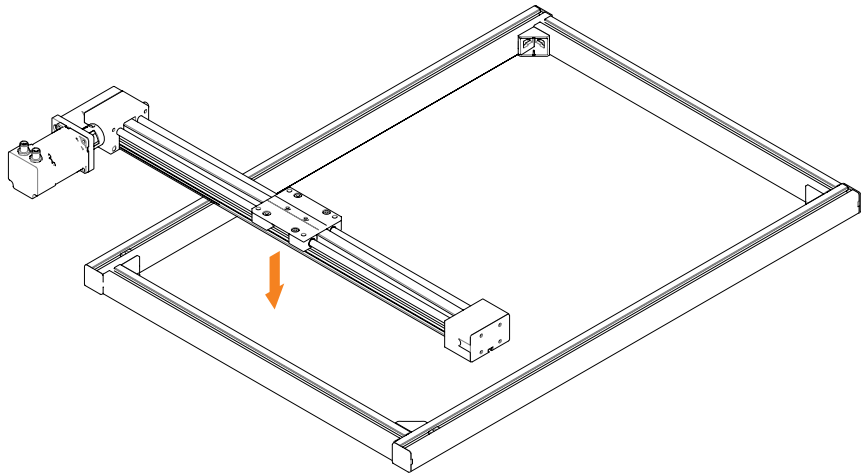
4x



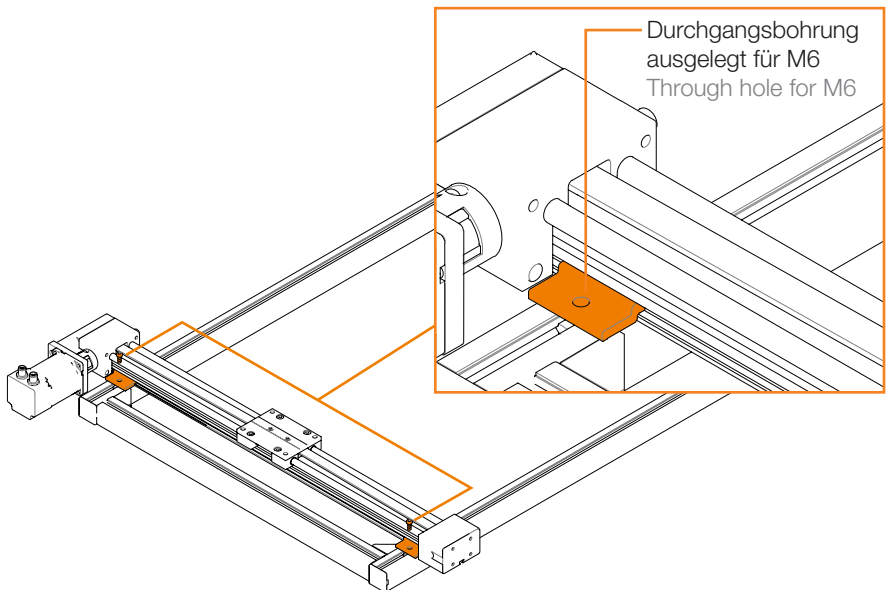
5 4 3



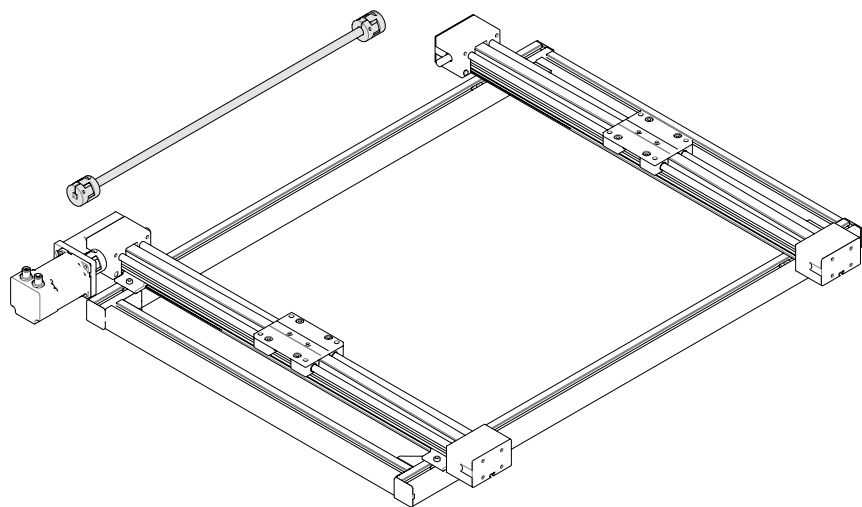
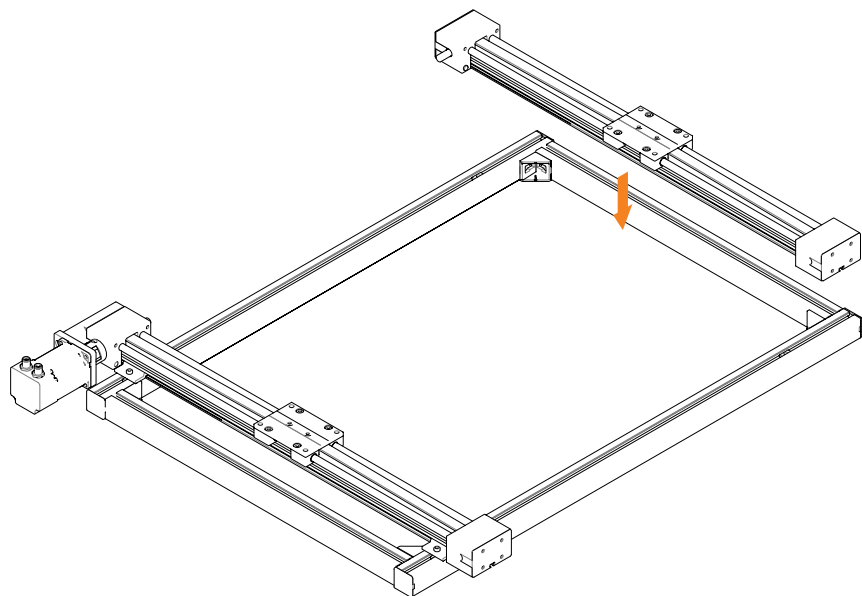
1



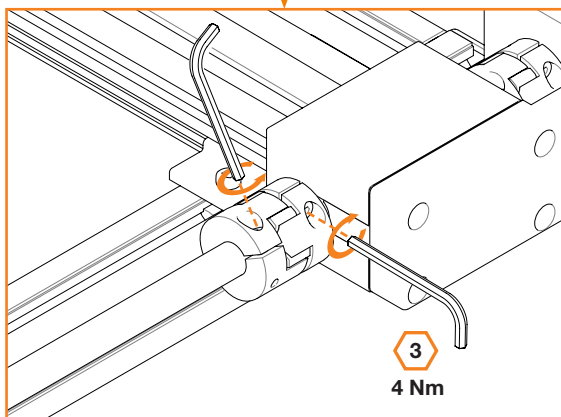
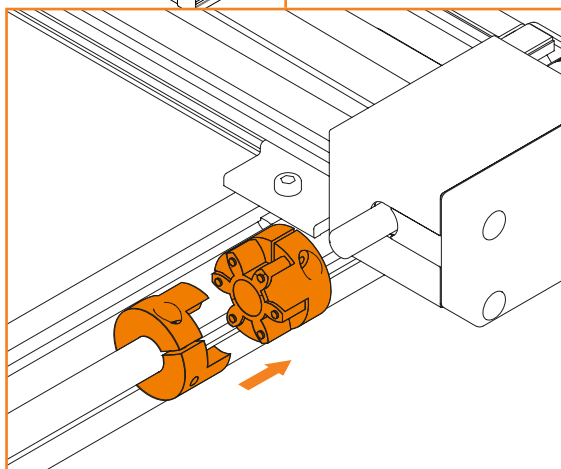
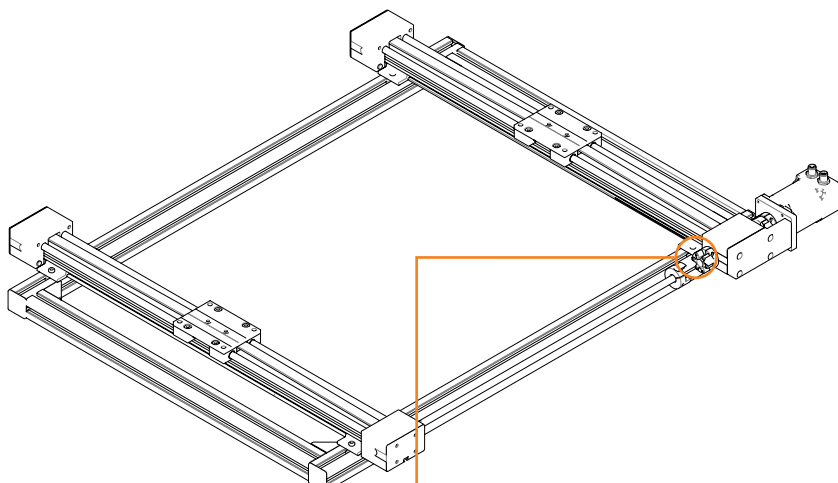
2



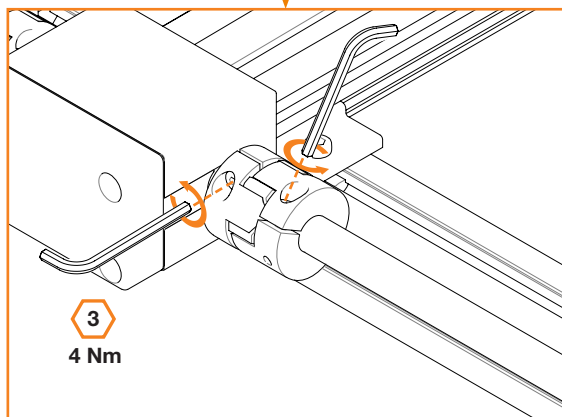
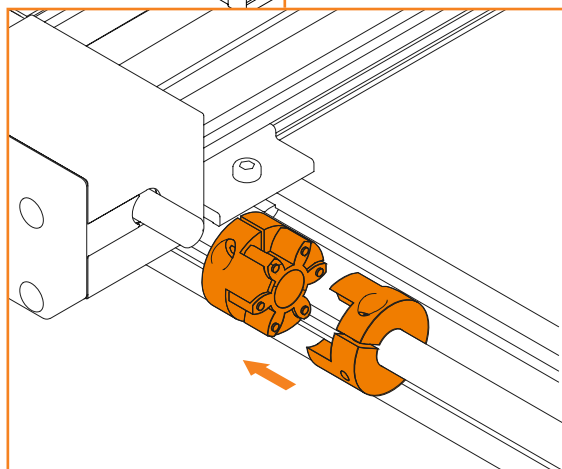
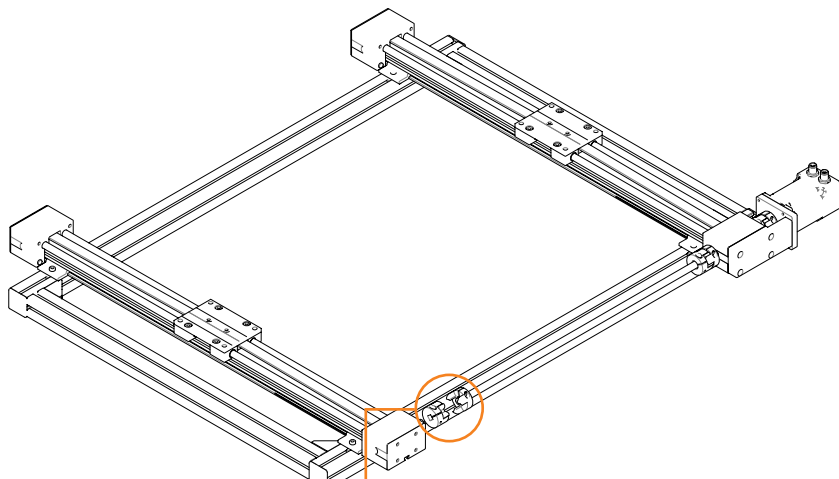
3



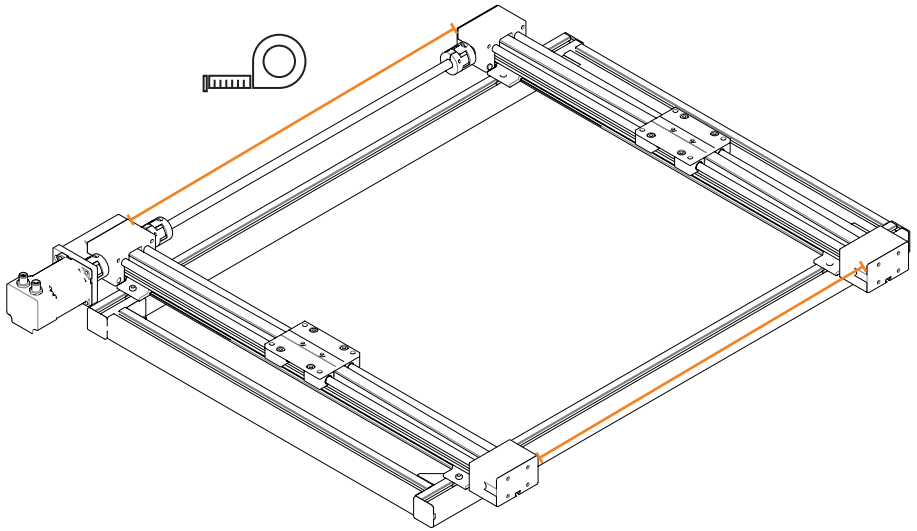
4



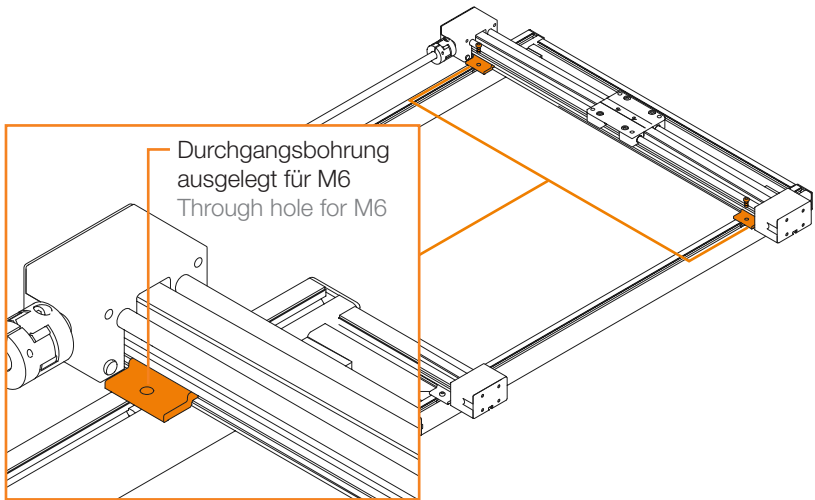
5



6

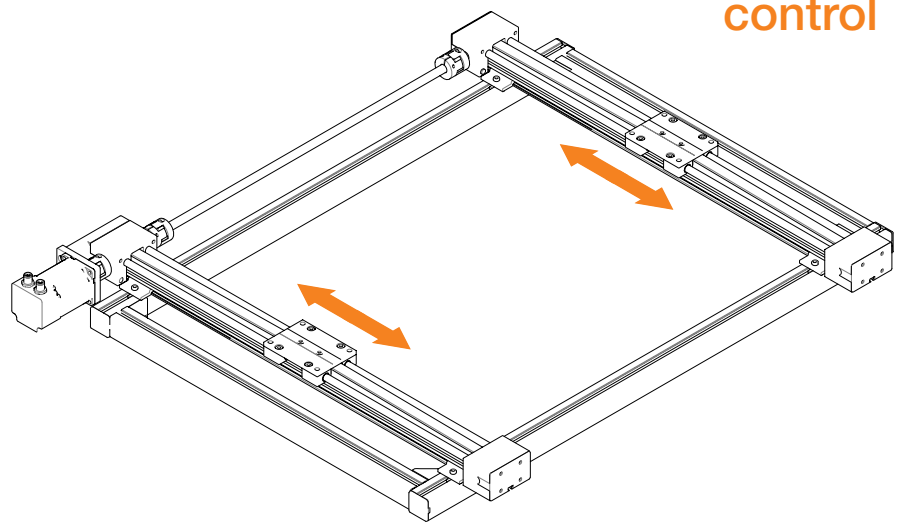


7

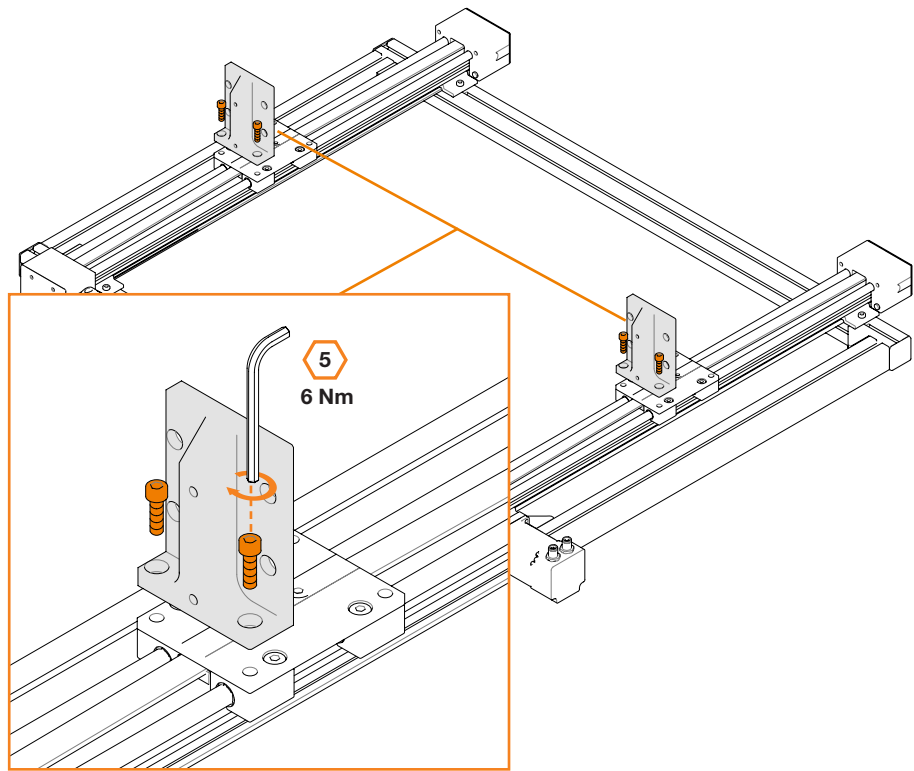


control

8

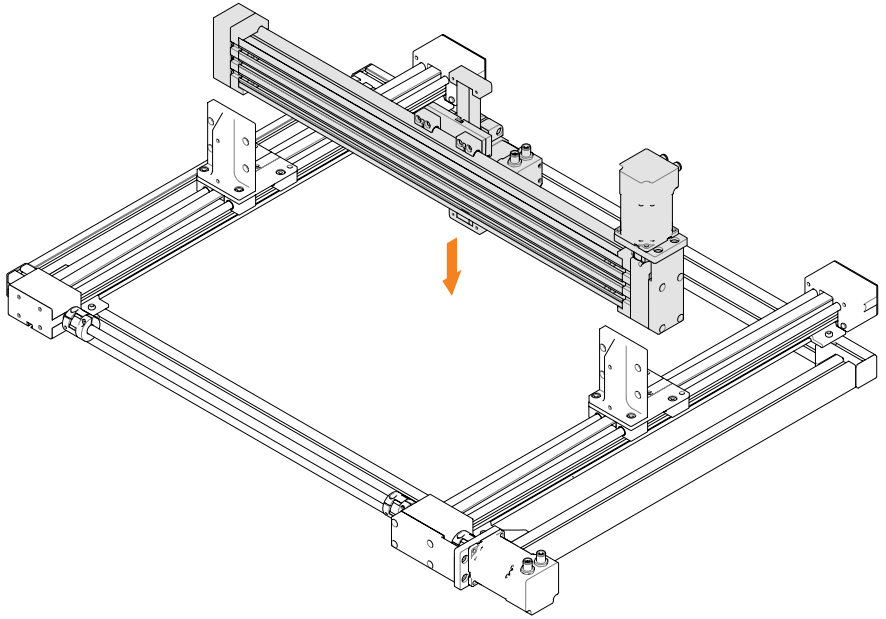


9

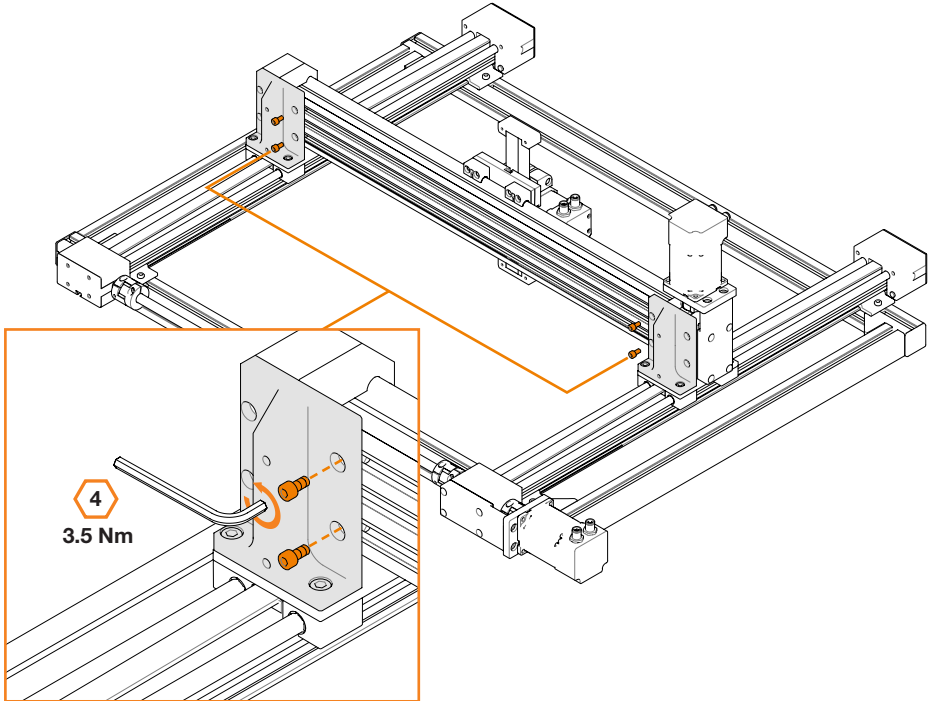




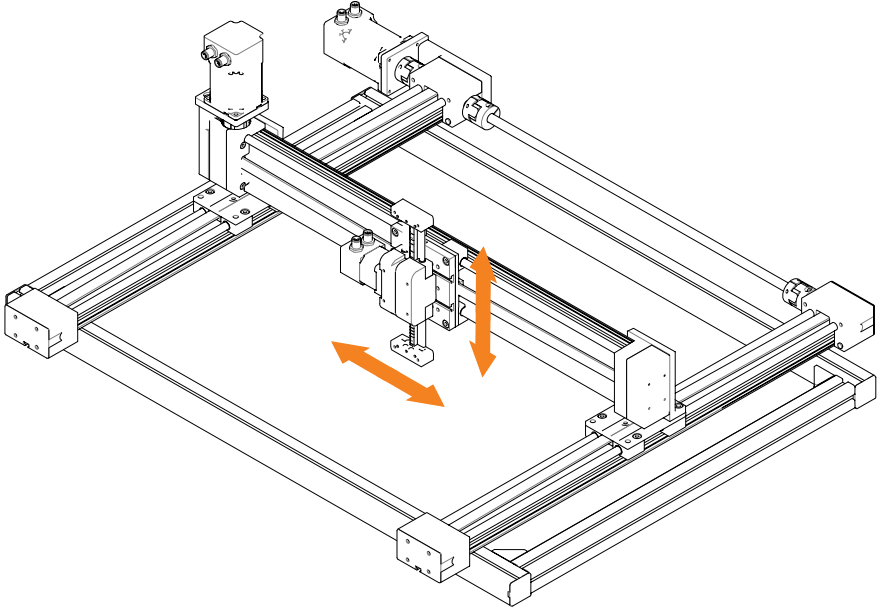
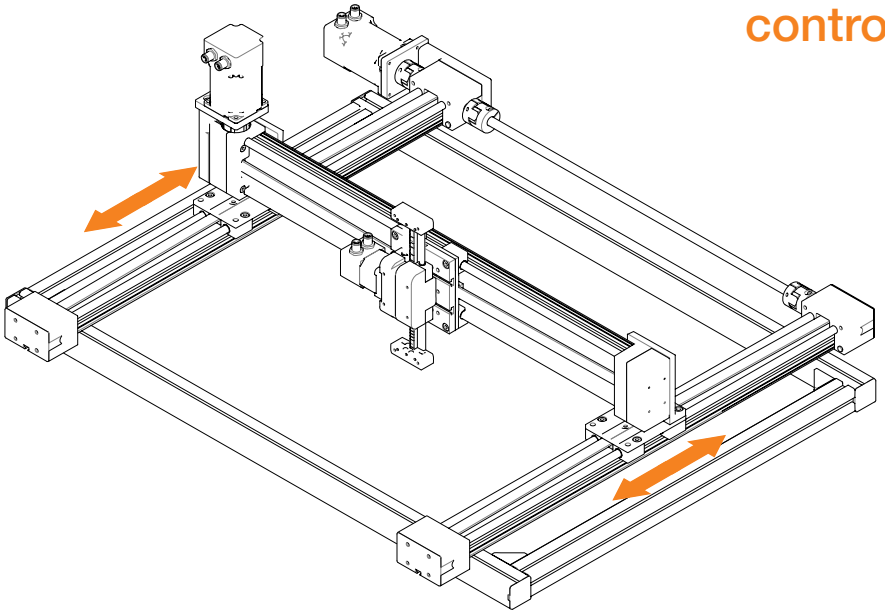
10



11



12



## Haftungsausschluss

Rechtliche Hinweise: Die Angaben in dieser Broschüre und insbesondere die technischen Daten beruhen auf dem unserer Kenntnisse über die beschriebenen Produkte zum Stand [11/2021]. Die Angaben in dieser Broschüre stellen keine rechtlich verbindliche Zusicherung bestimmter Eigenschaften oder der Eignung für einen bestimmten Einsatzzweck dar. Aus Gründen der ständigen technischen Weiterentwicklung behalten wir uns technische Änderungen der Produkte jederzeit vor. Irrtümer und Druckfehler vorbehalten. Unsere Angebote richten sich nur an Gewerbetreibende / Wiederverkäufer. Die angegebenen Lieferzeiten entsprechen der Zeit, bis zum Versand der Ware und beinhalten nicht die Transportkosten. Wir empfehlen Ihnen, die Eignung der Produkte für einen bestimmten Einsatzzweck stets in einem praxisnahen Versuch zu überprüfen. Bitte nehmen Sie unsere Beratung in Anspruch.

## Urheberrecht

Die in dieser Broschüre veröffentlichten Beiträge und Abbildungen sind urheberrechtlich geschützt. Jede vom Urheberrechtsgesetz nicht zugelassene Verwertung bedarf vorheriger schriftlicher Zustimmung der igus® GmbH. Dies gilt insbesondere für Vervielfältigung, Bearbeitung, Übersetzung, Einspeicherung, Verarbeitung bzw. Wiedergabe von Inhalten in anderen (elektronischen) Medien, Datenbanken und Systemen.

Die Begriffe "igus", "Apiro", "CFRIP", "chainflex", "conprotect", "CTD", "drygear", "drylin", "dryspin", "dry-tech", "easy chain", "e-chain", "e-chain systems", "e-ketten", "e-kettensysteme", "e-loop", "e-spool", "e-skin", "flizz", "ibow", "igear", "iglidur", "igubal", "kineKIT", "manus", "motion plastics", "pikchain", "plastics for longer life", "print2mold", "readycable", "readychain", "ReBeL", "robolink", "speedigus", "tribofilament", "triflex", "xirodur" und "xiros" sind gesetzlich geschützte Marken in der Bundesrepublik Deutschland und gegebenenfalls auch international.

## Disclaimer

Legal information: The information in this brochure, and the technical data in particular, is based on our current knowledge of the products described as of [11/2021]. The information in this brochure does not constitute a legally binding assurance of certain properties or suitability for a specific purpose. Due to constant technical refinement, we reserve the right to make technical changes to products at any time. Subject to printing errors. Our offers are directed to traders/resellers only. The delivery times indicated correspond to the time until the goods are dispatched, and transport costs are not included in the price. We recommend that you always check the suitability of the products for a particular purpose in a practical trial. Contact us for advice.

## Copyright

The articles and illustrations published in this brochure are protected by copyright. Any use not permitted by copyright law requires prior written consent from igus® GmbH. This specifically includes copying, editing, translation, storage, processing, and reproduction of content in other (electronic) media, databases, and systems.

The terms "igus", "Apiro", "CFRIP", "chainflex", "conprotect", "CTD", "drygear", "drylin", "dryspin", "dry-tech", "easy chain", "e-chain", "e-chain systems", "e-ketten", "e-kettensysteme", "e-loop", "e-spool", "e-skin", "flizz", "ibow", "igear", "iglidur", "igubal", "kineKIT", "manus", "motion plastics", "pikchain", "plastics for longer life", "print2mold", "readycable", "readychain", "ReBeL", "robolink", "speedigus", "tribofilament", "triflex", "xirodur" and "xiros" are protected by trademark laws in the Federal Republic of German and also internationally, where applicable.



**igus® GmbH**  
**Spicher Str. 1a**  
**51147 Köln Cologne**  
**Tel. +49 2203 9649-145**  
**Fax +49 2203 9649-334**  
**info@igus.de**  
**www.igus.de**  
**www.igus.eu**

**© igus® GmbH**

Herausgeber ist die igus® GmbH, Deutschland  
Published by igus® GmbH, Germany  
MAT0074889.25 Stand Issue 08/2022  
Technische Änderungen vorbehalten  
Subject to technical alterations