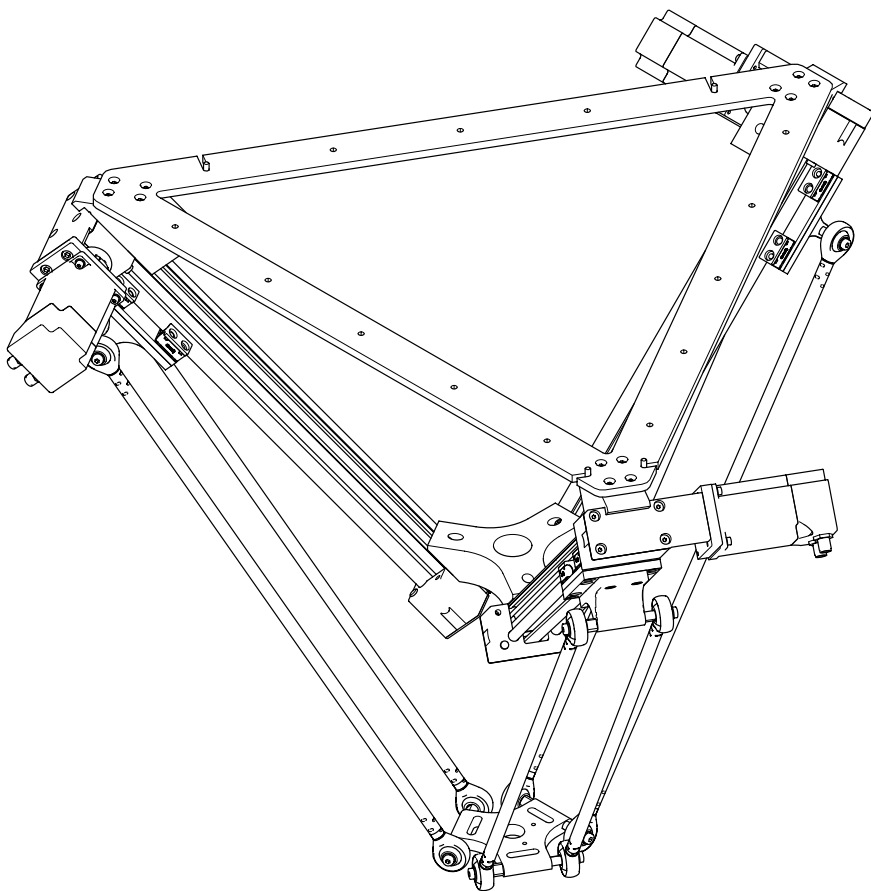


Technische Dokumentation Technical documentation  
drylin®

# DELTA ROBOT



DLE-DR-0050

# Technische Daten Technical data

Wiederholgenauigkeit Accuracy	+/- 0,5	[mm]
Arbeitsraumdurchmesser bei 90 [mm] Working space diameter at 90 [mm]	660	[mm]
Max. Traglast Max. payload	5	[kg]
Max. Prozesskraft bei Radius 0 [mm] Max. process force 0 [mm]	100	[N]
Dynamik Dynamics with 500 [g]	mind. 30 min. 30	Picks/min* pics/min
Eigengewicht Mass	15	[kg]
Mit und ohne integrierte Steuerung With and without integrated control**		
max. Bahngeschwindigkeit Max. track speed	1	[m/s]
Max. Beschleunigung Max. acceleration	20	[m/s <sup>2</sup> ]
Schrittmotor Stepper motor with	24/48 4,2	[V] [A]
Stromversorgung Power supply	110-230 VAC, 50-60 Hz	
Temperaturbereich Temperature	0-50	[°C]

\*\* Integrierte Steuerung mit Schaltschrank  
Integrated control system with switch cabinet



\*\* Integrierte Steuerung als Hutschienen Version  
Integrated control system as DIN rail version



Mehr Informationen auch zu anderen  
Steuerungslosungen unter:

[www.igus.de/robolink/roboter-steuerung](http://www.igus.de/robolink/roboter-steuerung)

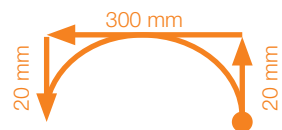
More information about control systems at:

[www.igus.eu/robolink/robot-control-system](http://www.igus.eu/robolink/robot-control-system)

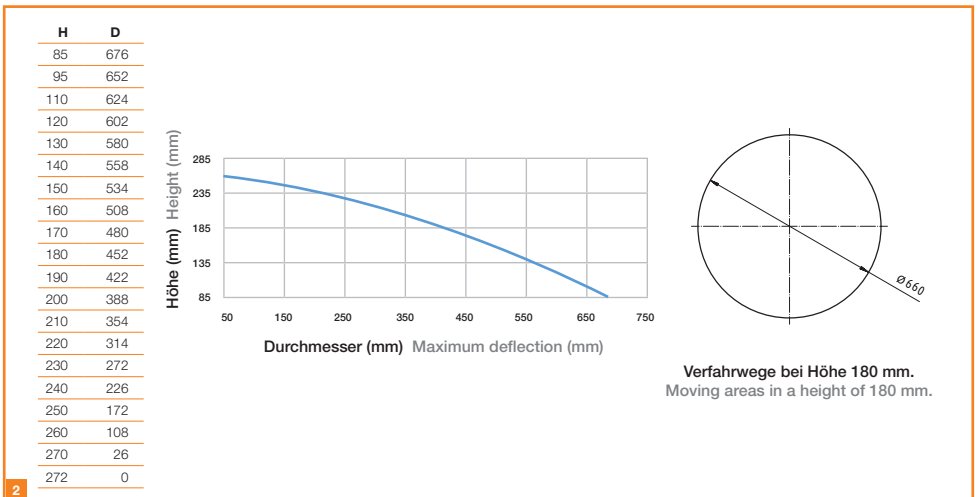
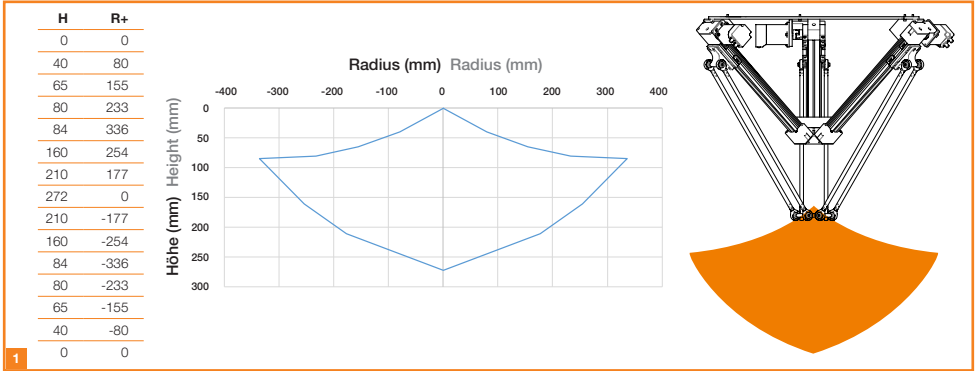
Sie haben Fragen zu Ihrer Anwendung?  
Sprechen Sie uns gerne an.

Do you have questions about your application?  
We look forward to hearing from you.

\* Definition Pick Definition pic



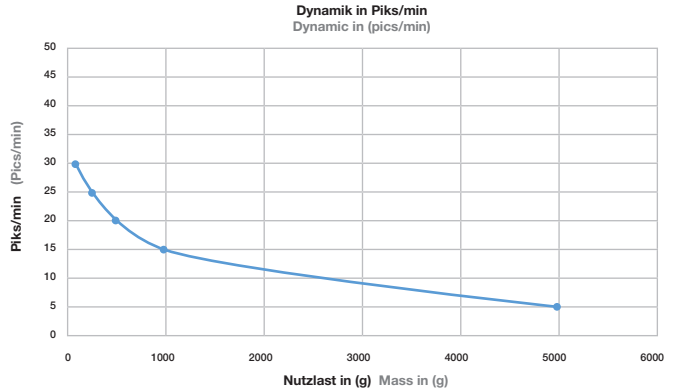
# Arbeitsraum Working space



# Dynamik Dynamic

minimale Dynamik  
Minimum dynamics

Nutzlast in (g) Mass in (g)	Dynamik in Piks/min Dynamic in (pics/min)
100	30
250	25
500	20
1000	15
5000	5



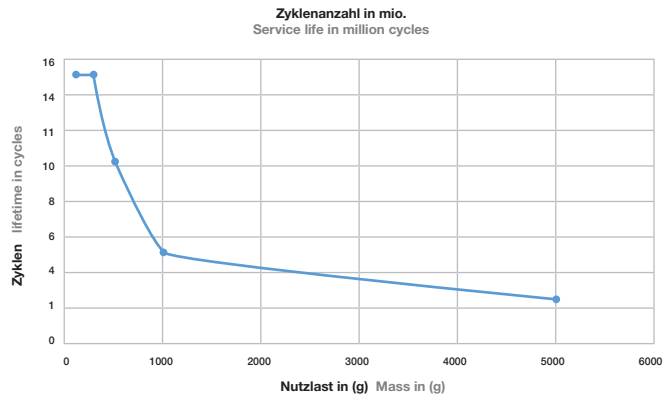
Höchste Pickraten können bei Verwendung von Master Steuerungen mit Bahnplanung erreicht werden. (Z.B. Sinus Beschleunigungsrampen und optimierte Motorregelparameter)  
Grafik gilt für Lastmotorspannung von 48 [V] und stabilen, schwingungssteifen Profil.  
You can get the highest (pics/min) by using a master controller with path planning function.  
(For example, Sinus acceleration ramp and optimised motor control parameters)  
Graphic as shown apply to a load motor voltage of 48 [V], to a stable and vibration-free frame.

3

# Zyklenzahl Service life

minimale Lebensdauer  
minimum service life

Nutzlast in (g) Mass in (g)	Zyklenzahl in mio. Service life in million cycles
100	15
250	15
500	10
1000	5
5000	2,5

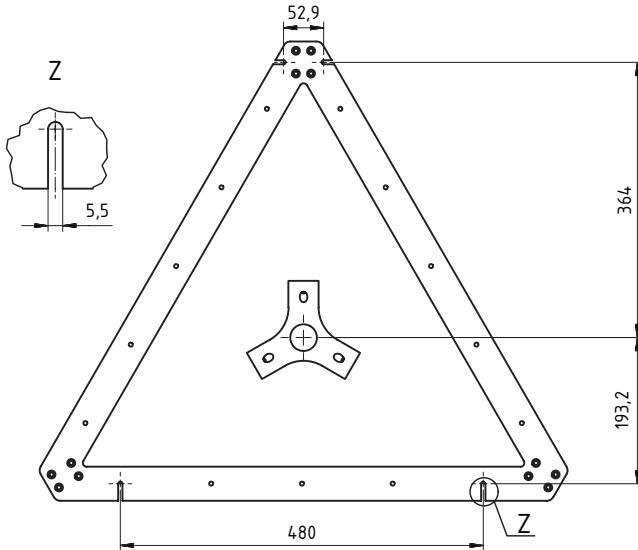


4

# Anschlussmaße Connecting dimensions

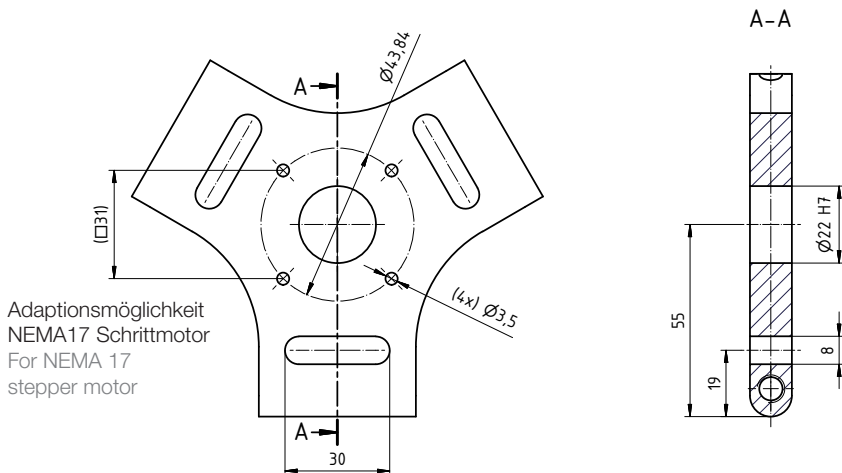
**Artikelnummer** ETY-DR-0023  
**Article number**

**Beschreibung** Aufnahmestern mit Anschlussmaßen  
**Description** Flange panel



**Artikelnummer** ETY-DR-0022  
**Article number**

**Beschreibung** Aufnahmestern mit Anschlussbohrungen für Zubehör  
**Description** Flange star with drillings for other equipment



# Zubehör Accessories

BUY

**Artikelnummer**  
**Part number** igus® Robot Control  
(Kaufen Sie Ihre einsatzbereite Steuerung  
Buy your ready to use control system)

**Beschreibung**  
**Description** igus® Robot Control, Intuitives Steuerungs- und Programmierungsumfeld mit interaktiver 3D-Benutzeroberfläche, Test before Invest durch kostenfreie igus® Robot Control Software, Programmierbefehle wie Joint, Linear, If-Then-Else, DigitalOut, Matrix, Variablen, ..., eine Steuerung für alle igus® Roboter: Portalroboter, Delta-Roboter, Mehrachsgelenkroboter, Scara Roboter, Einzelachsen und AGV's, Mehr Leistung und verbesserte Reaktionszeit durch 48V Betrieb Vorkonfigurierte ROS-Pakete, Labview-Schnittstelle, Kamera Schnittstellen, Digitale I/O's, SPS-Schnittstellen wie Modbus TCP/IP & CRI-Interface  
igus® Robot Control, intuitive control and programming environment with interactive 3D user interface, test before invest with free igus® Robot Control Software, programming commands like Joint, Linear, If-Then-Else, DigitalOut, Matrix, Variables, ..., one control for all igus® robots: gantry robots, delta robots, articulated arms, scara robots, single axes and AGVs, more power and improved reaction times through 48V operation, preconfigured ROS packages, Labview interface, camera interfaces, digital I/Os, PLC interfaces like Modbus TCP/IP & CRI interface



DE: <https://www.igus.de/info/robotersteuerung>  
EN: <https://www.igus.eu/info/robot-control-system>

BUILD

**Artikelnummer**  
**Part number** D1  
(Bauen Sie Ihre eigene Steuerung  
Build your own control system)

**Beschreibung**  
**Description** Dryve Steuerung D1, Motorsteuerung, Keine Softwareinstallation oder App nötig, für PC, Tablet oder Smartphone, Schritt-(ST), DC und EC Motoren mit bis zu 21A Spitzenströmen und 48 V DC, Digitale Ein-Ausgänge, Analoge Eingänge, CANopen, Modbus TCP zum Anschluss an Mastersteuerungen wie z.B. Siemens oder Beckhoff  
Dryve motor controller D1, a motor controller for automation tasks without programming with simple parameterisation for single axes, linear, flat and room linear robots and Delta robots, no software installation or app needed, use with PC, tablet or smart phone. Stepper (ST), DC and EC motors with up to 21A peak currents and 48V DC, digital inputs/outputs, analogue inputs, CANopen, Modbus TCP for connection to master control systems such as Siemens or Beckhoff.

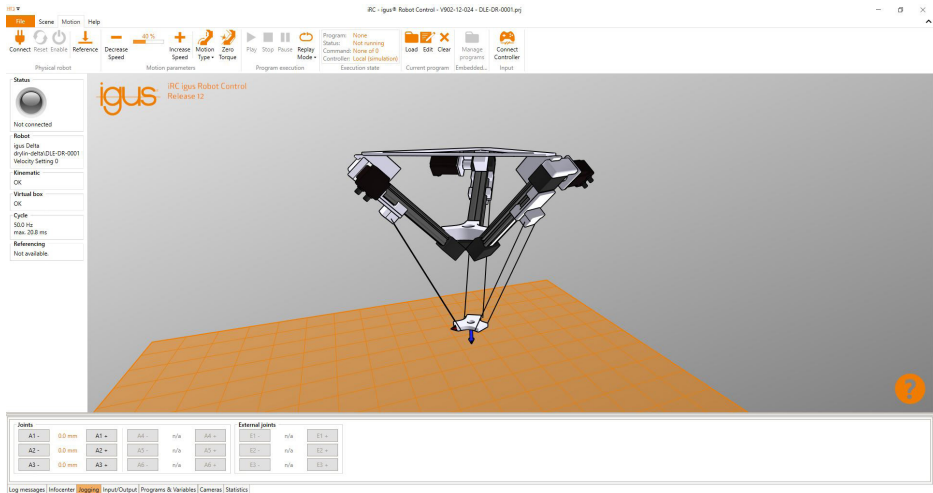


Mehr Informationen zur Dryve D1 unter:  
<https://www.igus.de/info/motorsteuerung-drylin-e>  
<https://www.igus.de/info/motorsteuerung-drylin-e-musterprogramme>

More information about Dryve D1 at:  
<https://www.igus.eu/info/motor-control-system-drylin-e>  
<https://www.igus.eu/info/motor-control-system-drylin-e-software>

# Zubehör Accessories

## Kostenlose Software für igus® Robot Control Free Software for igus® Robot Control



### ...Auf einen Blick ...at a glance

- Einfache Verbindung zwischen Roboter und Steuerung  
Simple connection between robot and controller
- Digitaler Zwilling ermöglicht direkte Ausführung und Überprüfung der Bewegungsabläufe  
Digital Twin enables direct execution and checking of the motion sequences
- Kamera Schnittstellenkonfiguration direkt über Steuerung und Software möglich  
Camera interface configuration directly via control system and software
- Programmierung von Delta Robotern  
Programming of Delta robots
- Kostenlose Software ermöglicht risikofreies Testen  
Free software enables risk-free testing

### Systemvoraussetzungen System requirements

- PC mit Windows 10 Betriebssystem PC with Windows 10 operating system
- Freier USB 2.0 port, ethernet port Free USB 2.0 port, Ethernet port
- 500 MB Speicherplatz 500 MB storage space

Mehr Informationen unter:

<https://www.igus.de/info/roboter-software>

More information at:

<https://www.igus.eu/info/robot-software>

# Zubehör Accessories

## Leitungen Cables

### Motor-, Ini- und Encoderleitungen Motor, ini and encoder cables

Falls Sie die igus® Robot Control verwenden sind alle notwendigen Leitungen enthalten  
If you use the igus® Robot Control, all necessary cables are included

#### ...Auf einen Blick ...at a glance

- Energiekettentauglich Suitable for energy chains
- Geschirmt und ölbeständig Shielded and oil-resistant
- Gerade und gewinkelte Stecker Straight and angled connectors

#### ...Motorleitungen ...motor cables



Art.-Nr. Part No.	Ø	Mantel Jacket	Typ Type	Länge Length	Stecker Connector
DLE904121451-3	5.5mm	TPE	CF9-CF.INI	3m	gerade straight
DLE904121451-5	5.5mm	TPE	CF9-CF.INI	5m	gerade straight
DLE904121451-10	5.5mm	TPE	CF9-CF.INI	10m	gerade straight
DLE904121452-3	5.5mm	TPE	CF9-CF.INI	3m	gewinkelt angled
DLE904121452-5	5.5mm	TPE	CF9-CF.INI	5m	gewinkelt angled
DLE904121452-10	5.5mm	TPE	CF9-CF.INI	10m	gewinkelt angled

#### ...INI-Leitungen (Bremsen) ...INI cables (brake)



Art.-Nr. Part No.	Ø	Mantel Jacket	Typ Type	Länge Length	Stecker Connector
DLE904121453-3	4.5mm	TPE	CF9-CF.INI	3m	gerade straight
DLE904121453-5	4.5mm	TPE	CF9-CF.INI	5m	gerade straight
DLE904121453-10	4.5mm	TPE	CF9-CF.INI	10m	gerade straight
DLE904121454-3	4.5mm	TPE	CF9-CF.INI	3m	gewinkelt angled
DLE904121454-5	4.5mm	TPE	CF9-CF.INI	5m	gewinkelt angled
DLE904121454-10	4.5mm	TPE	CF9-CF.INI	10m	gewinkelt angled

#### ...Encoder-Leitungen ...encoder cables



Art.-Nr. Part No.	Ø	Mantel Jacket	Typ Type	Länge Length	Stecker Connector
DLE904121455-3	7mm	PVC	CF240	3m	gerade straight
DLE904121455-5	7mm	PVC	CF240	5m	gerade straight
DLE904121455-10	7mm	PVC	CF240	10m	gerade straight
DLE904121456-3	7mm	PVC	CF240	3m	gewinkelt angled
DLE904121456-5	7mm	PVC	CF240	5m	gewinkelt angled
DLE904121456-10	7mm	PVC	CF240	10m	gewinkelt angled

Mehr Informationen unter:  
<https://www.igus.de/drylinE-FAQ>

More information at:  
<https://www.igus.eu/drylinE-FAQ>



# Zubehör Accessories

## Pneumatische Drehdurchführung Pneumatic rotary feed-through

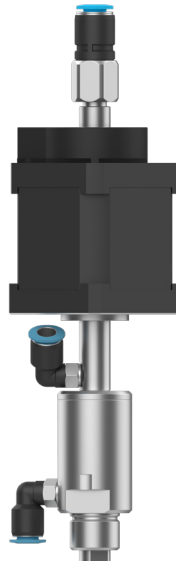
**Artikelnummer** RL-X0223  
**Part No.**

**Beschreibung** Zusatzachse für einen extra Freiheitsgrad in der Bewegung, z.B. für Delta-Roboter oder kartesische Roboter: Mit der pneumatischen Drehdurchführung erhalten Sie am Tool Center Point eine extra Drehachse inkl. Sauggreifer mit kleinem Z-Hub.  
**Description**

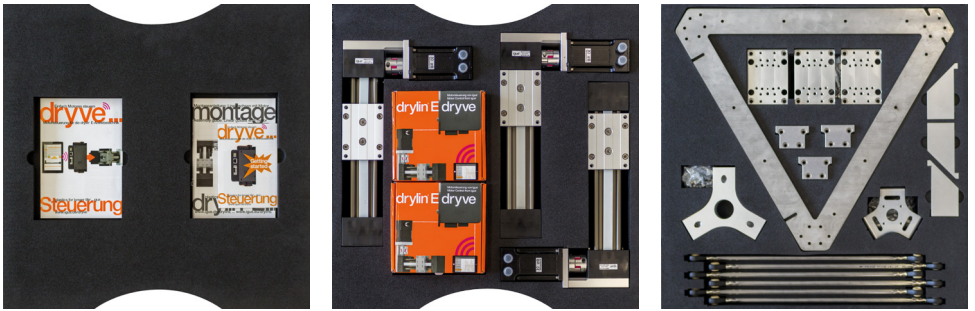
- 360° endlos drehbar
- Drehgeber (closed loop ready)
- max. 500U/min
- inkl. Hubsauger DHS2017-S
- inkl. Saugnapf SN-M5-DM22

Additional axis for an extra degree of freedom in movement, e.g. for delta robots or Cartesian robots: the pneumatic rotary union will provide you with an extra rotary axis at the tool centre point, including suction pads with a small Z-lift.

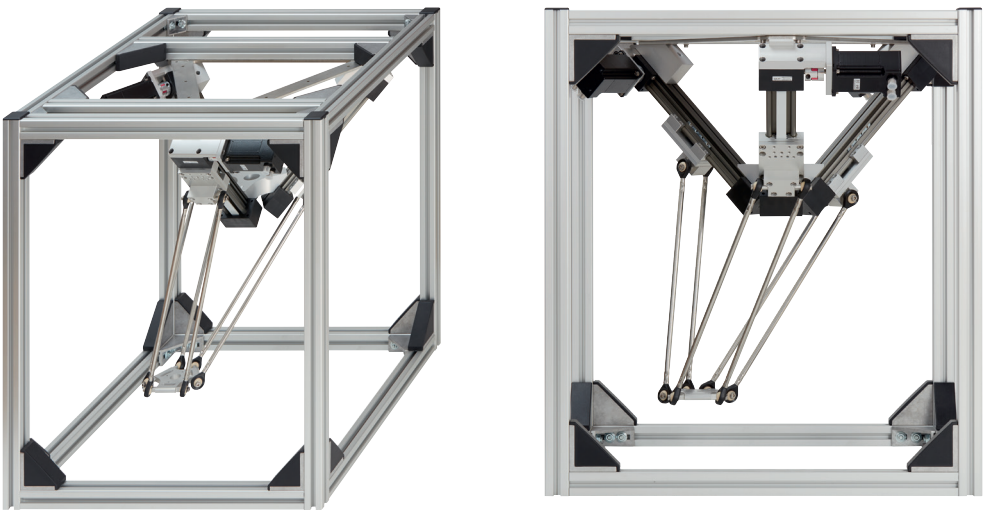
- Can be rotated 360° with no limit
- Angular encoder (closed loop ready)
- Max. 500rpm
- Including suction lifter DHS2017-S
- Including suction cup SN-M5-DM22

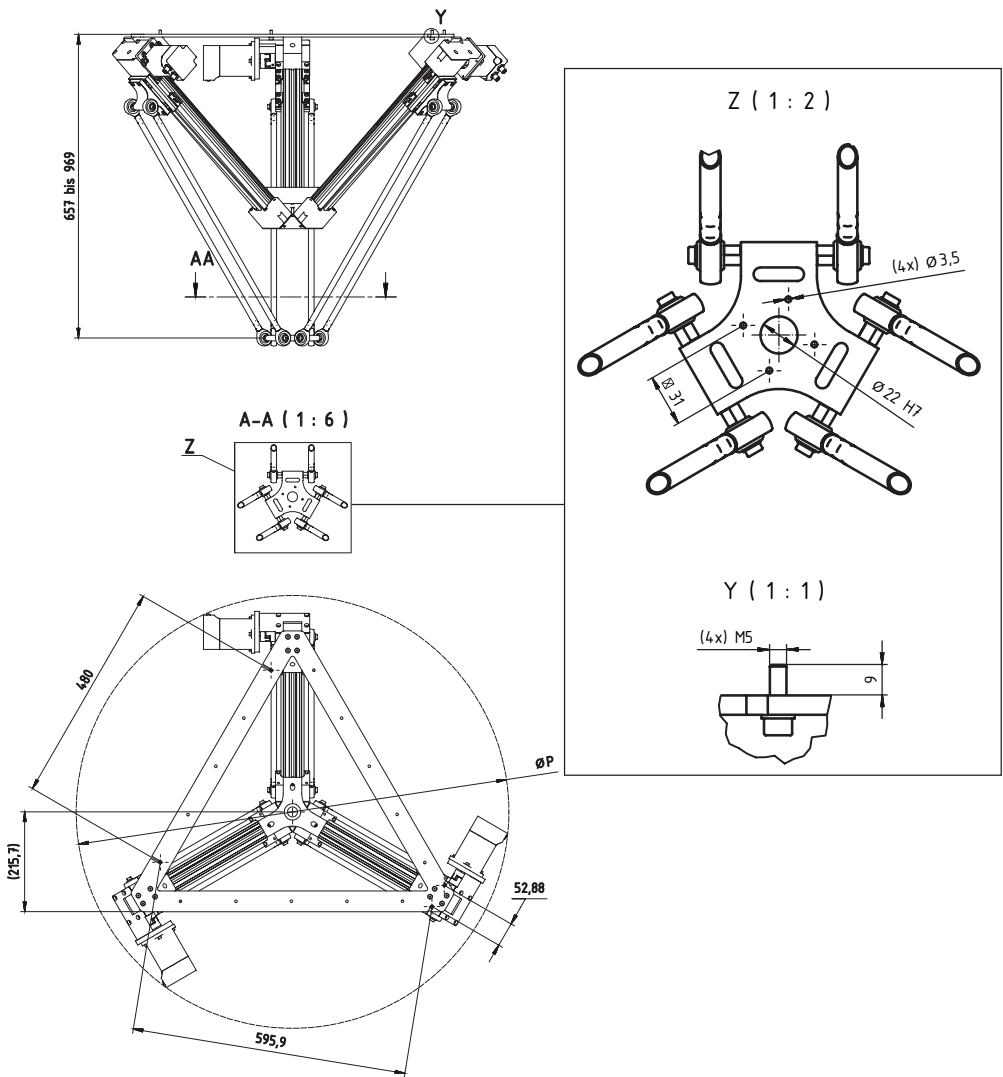


## Bausatz im Schaum Assembly kit

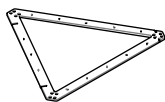


## Montiert im Transportgestell Assembled Delta, in transport rack





Artikelnummer Article number	Bausatz Assembly kit	Montiert Assembled	Steuerungen Controller	Motoren Motors	P = Platzbedarf Space requirement
DLE-DR-0050	●			●	937
DLE-DR-0051		●		●	937
DLE-DR-0052	●		●	●	937
DLE-DR-0053		●	●	●	937
DLE-DR-0054	●				873
DLE-DR-0055		●			873



ETY-DR-0023

1x



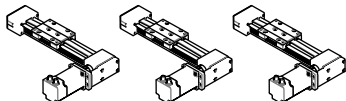
ETY-DR-0011

1x



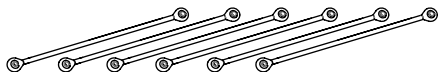
ETY-DR-0022

1x



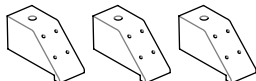
DLE-DR ZLW-0004

3x



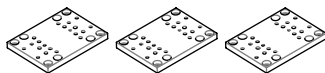
KDGM-DR-12-A-ER-J-600

6x



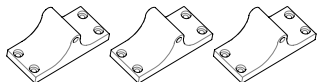
ETY-DR-0013

3x



ZWY-104001

3x



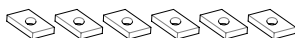
ETY-DR-0021

3x



ETY-DR-0020

12x



NOR-20602

20/12-M5

6x



NOR-11030

6x12x1

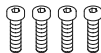
12x



NOR-11013

M5, A2

4x



NOR-10513

M5X16

4x



NOR-10514

M5x20

3x



NOR-10610

M5x12

3x



NOR-10628

M6x12

12x



NOR-10629

M6x20

12x



NOR-10737

M5x14-A2

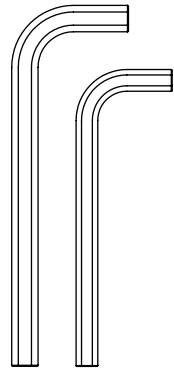
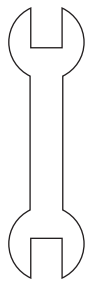
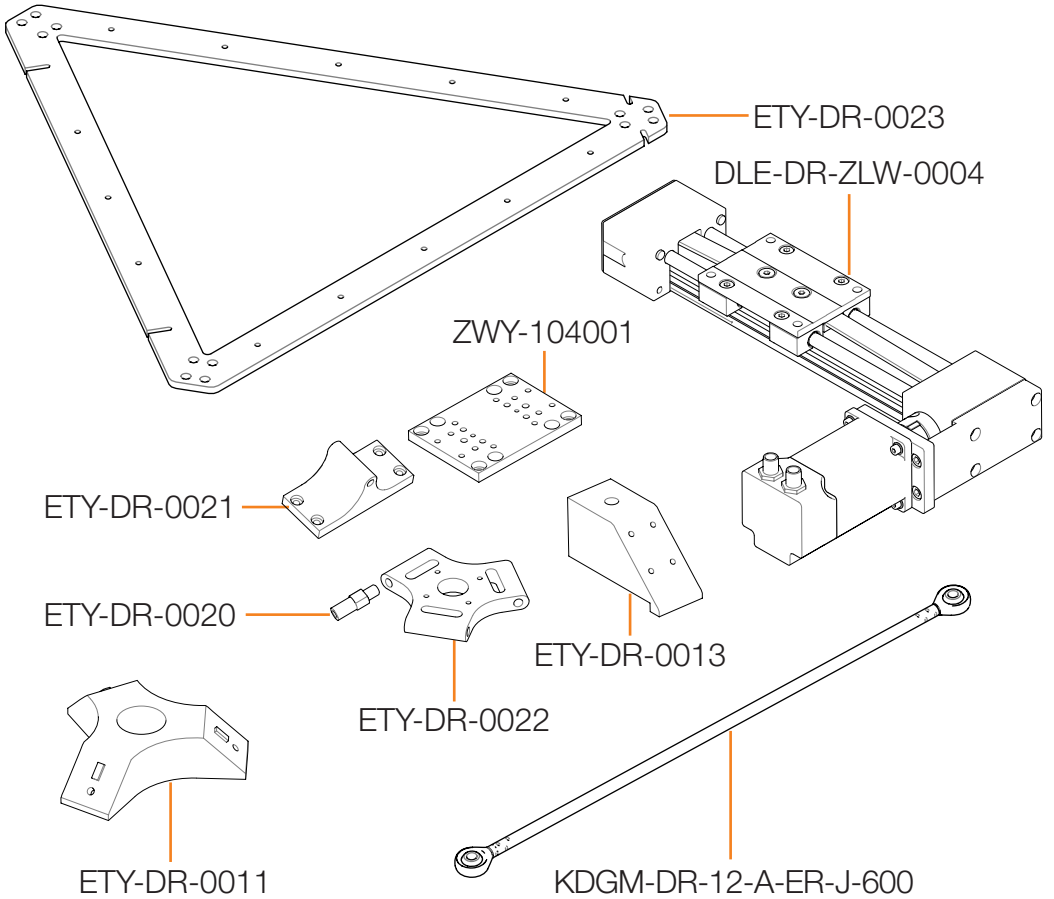
12x



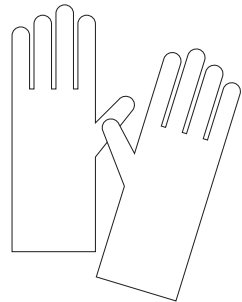
NOR-10609

M5x14

12x

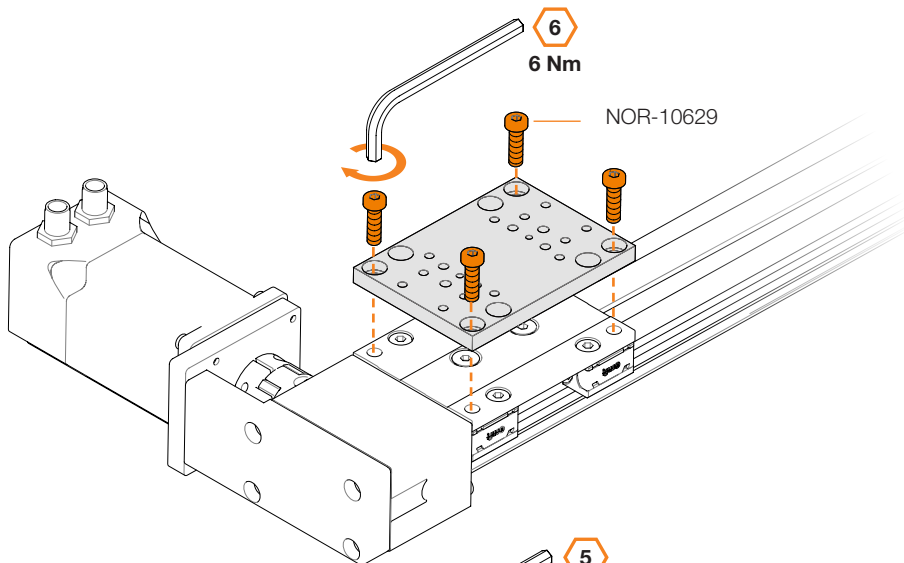


6 5



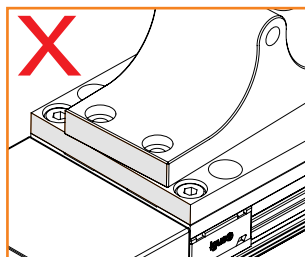
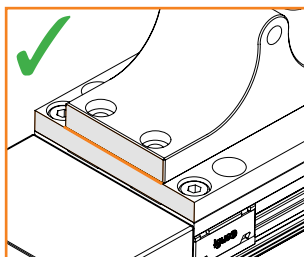
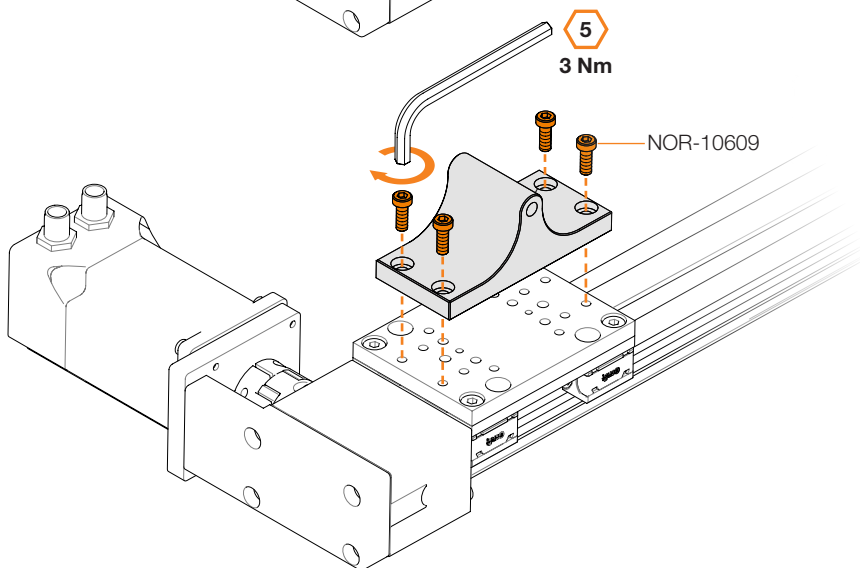
1

3x



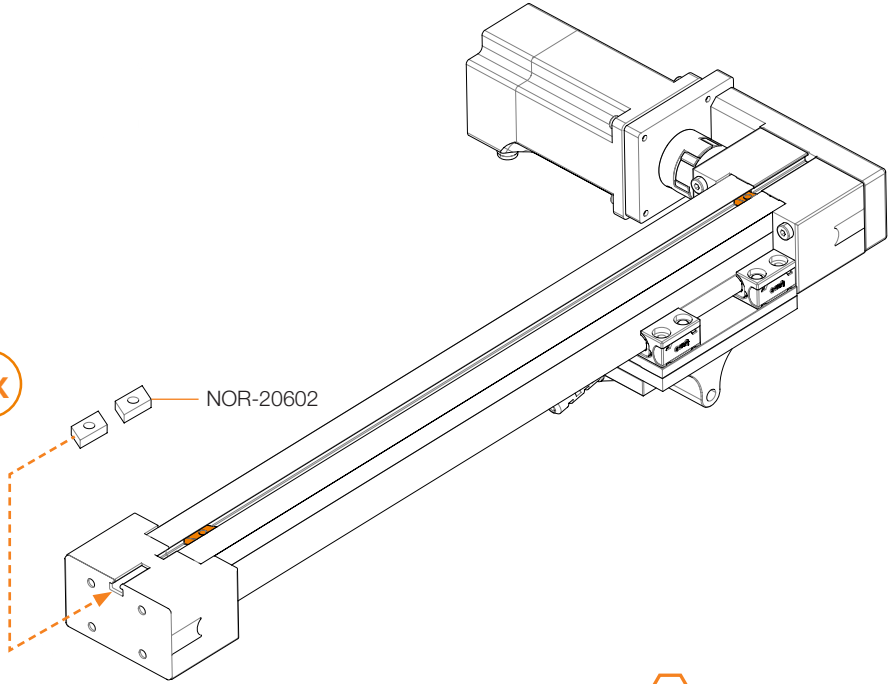
2

3x



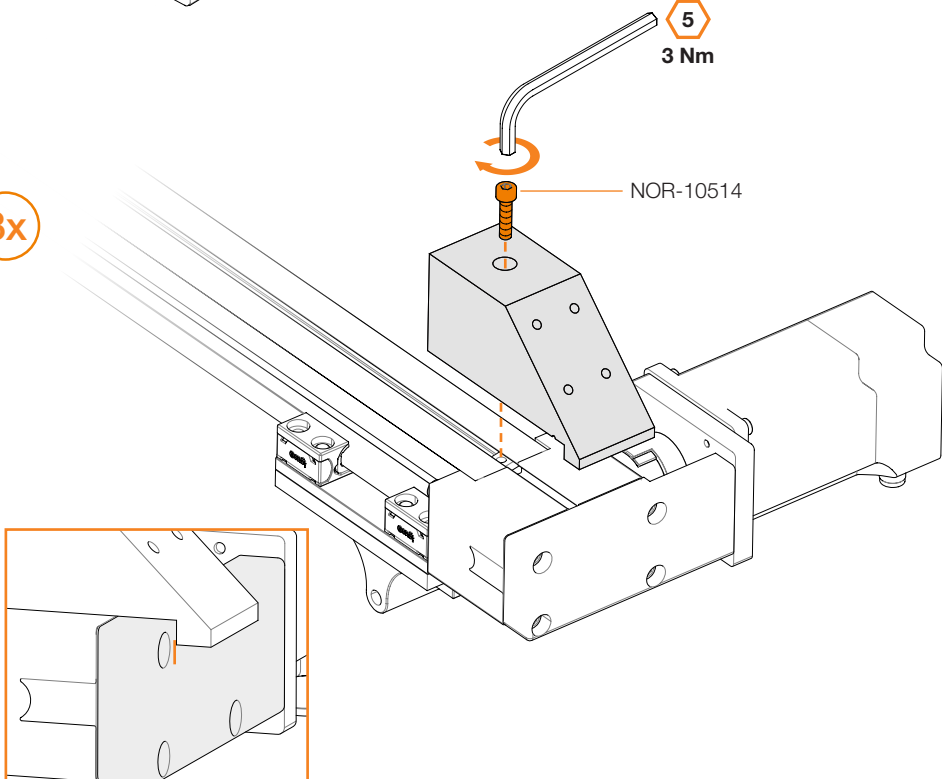
3

3x

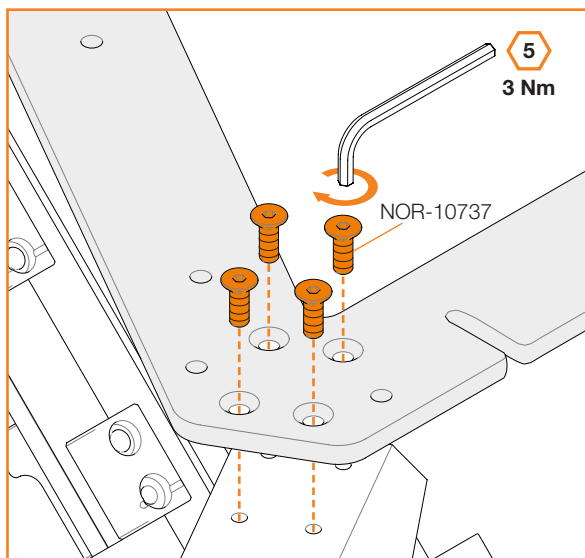
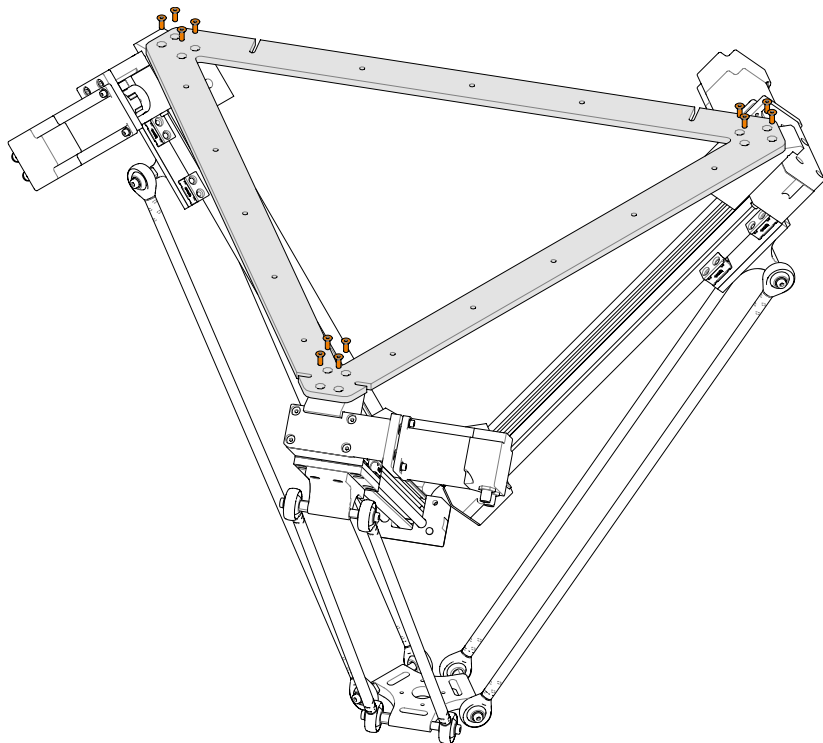


4

3x

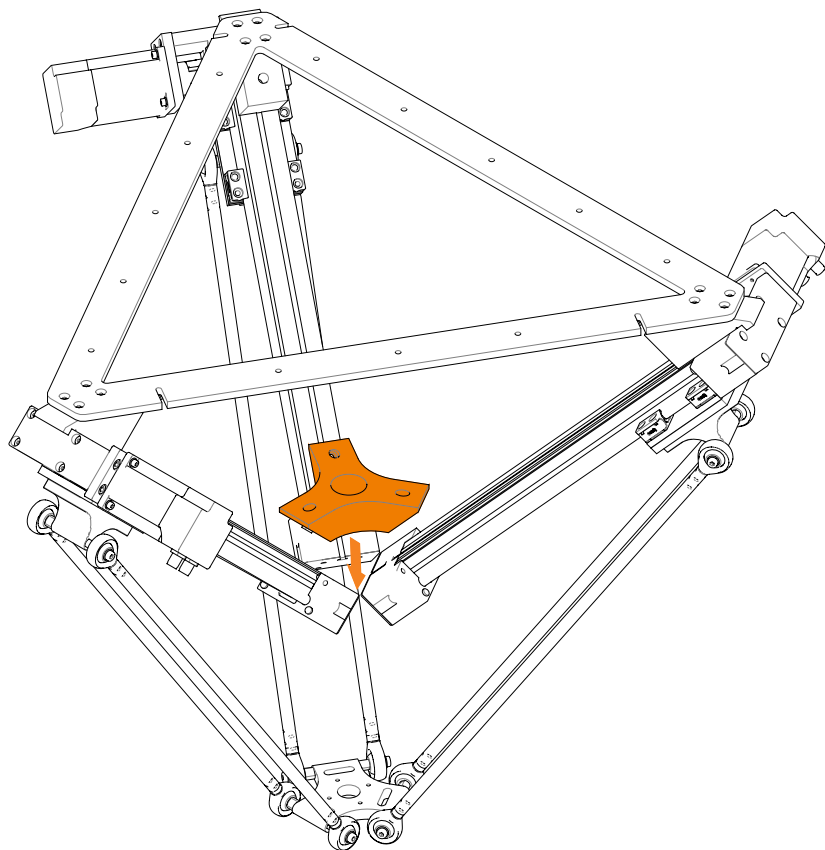


5

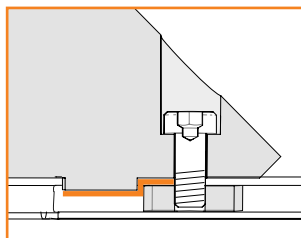
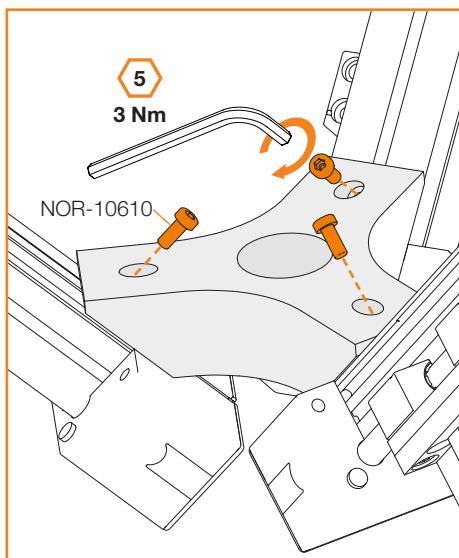




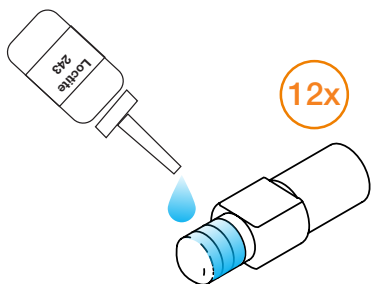
6



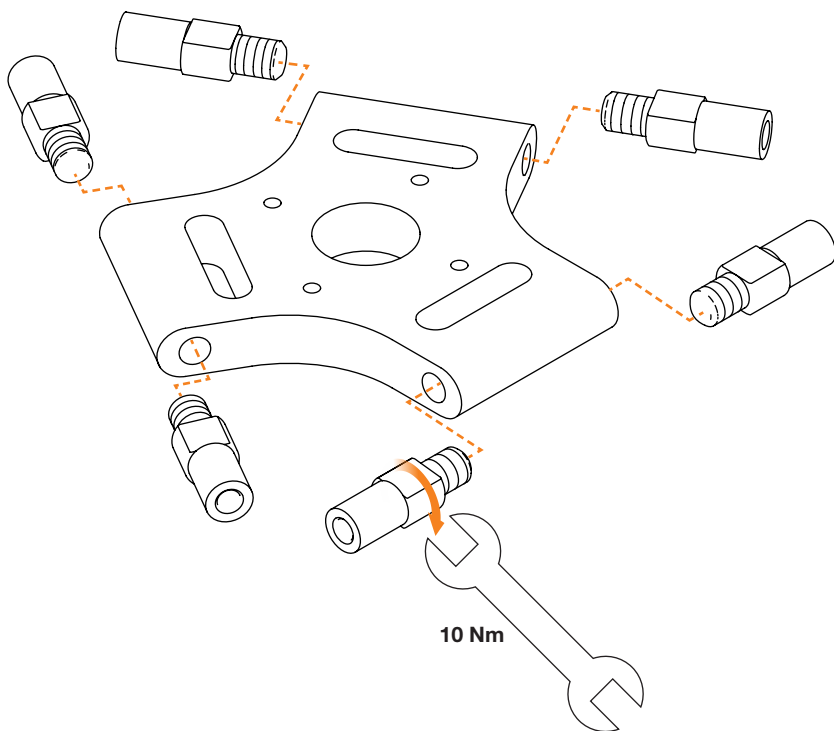
7



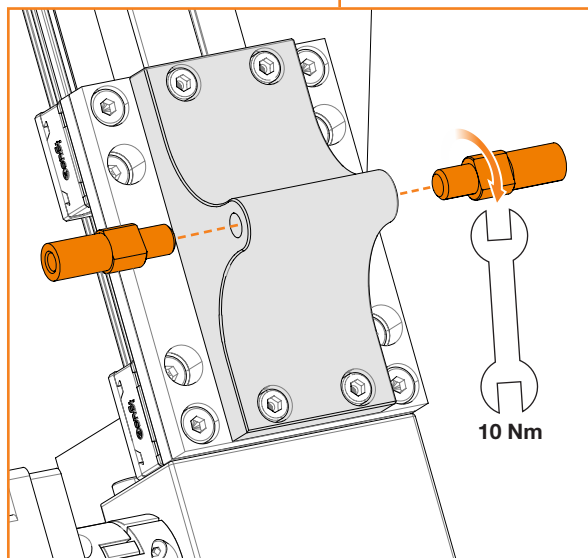
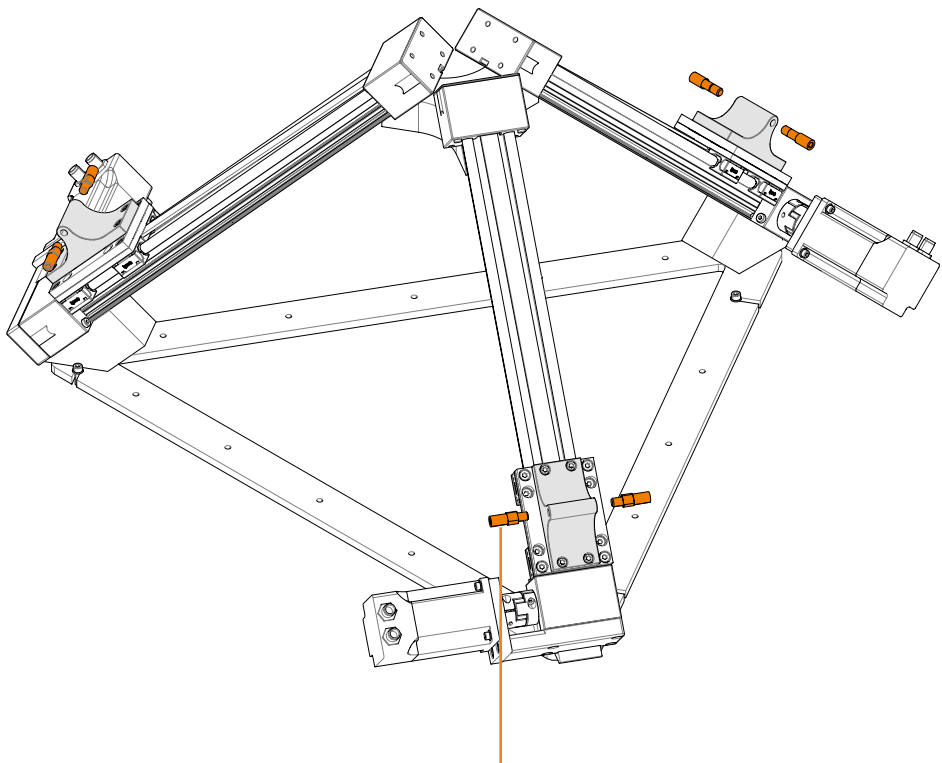
8



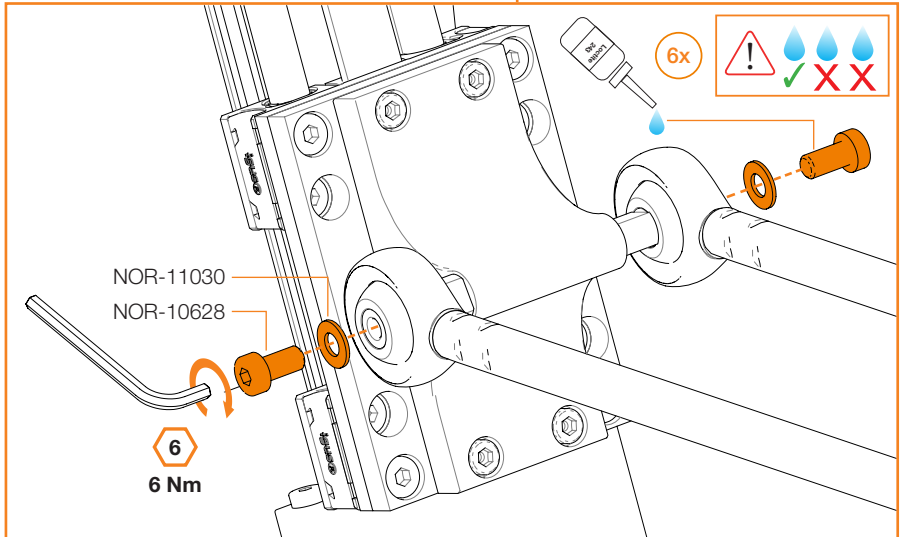
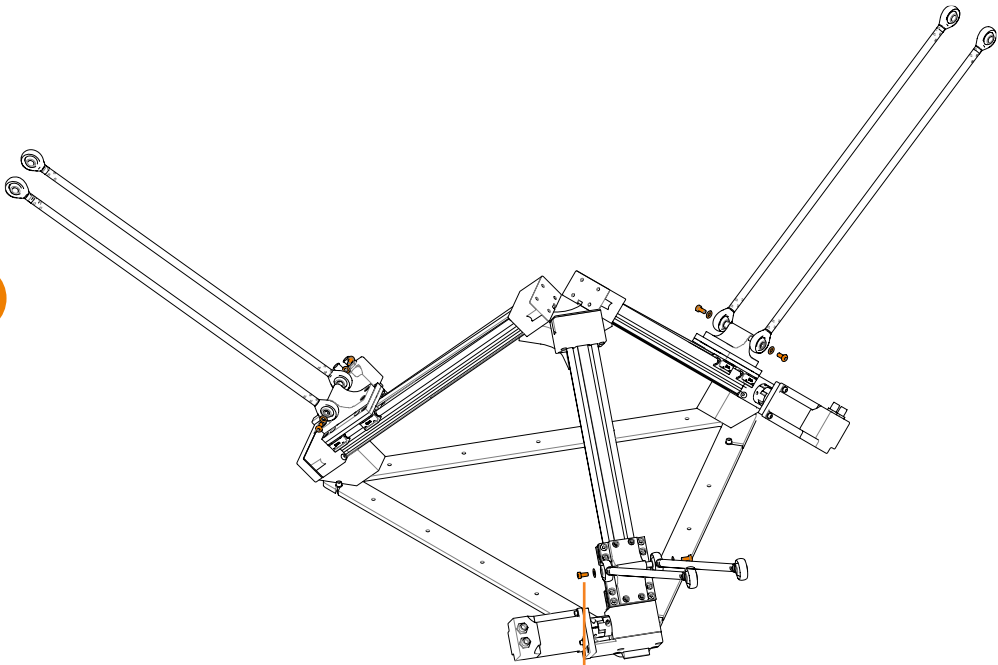
9



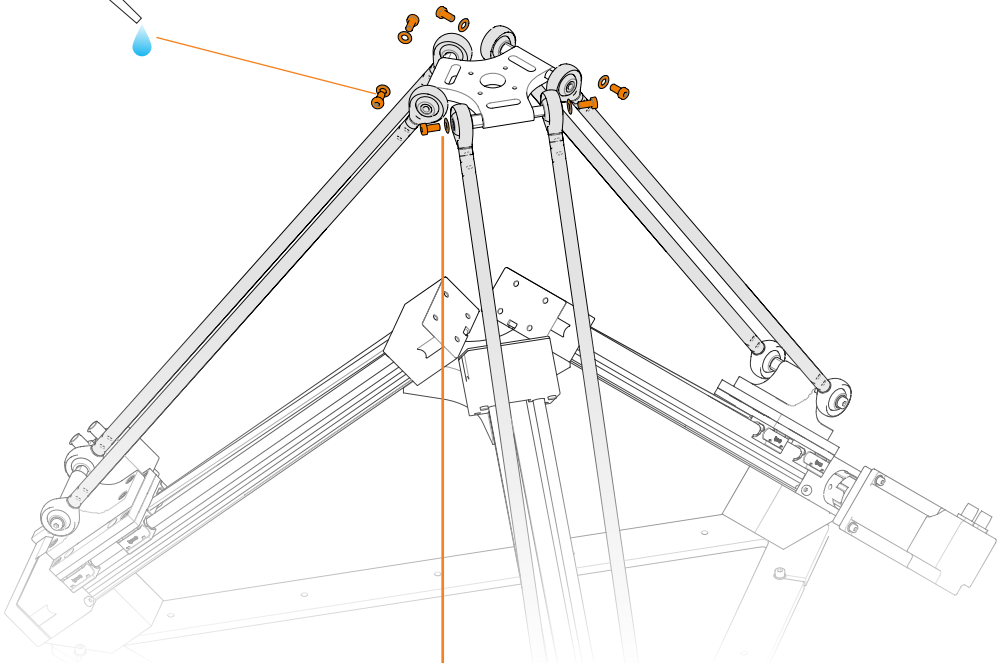
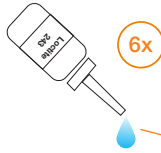
10



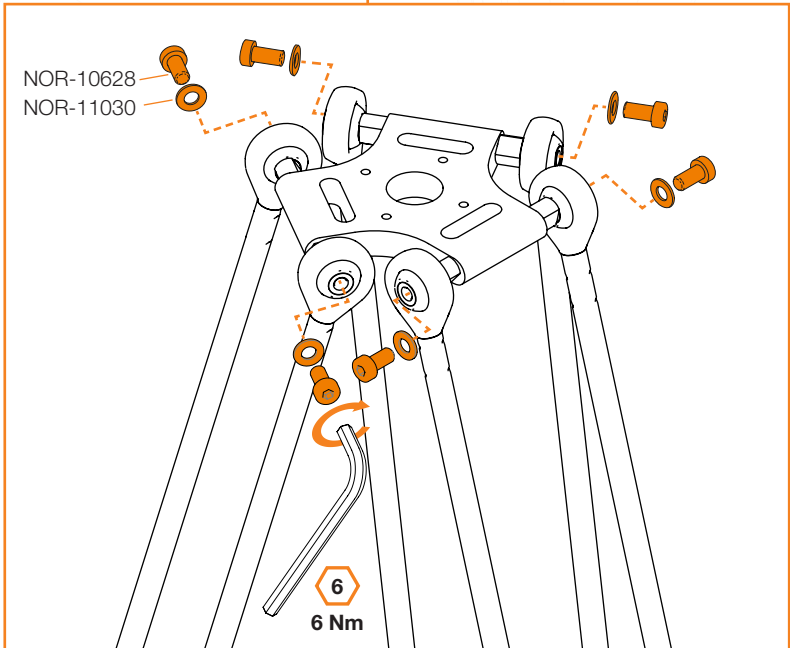
11

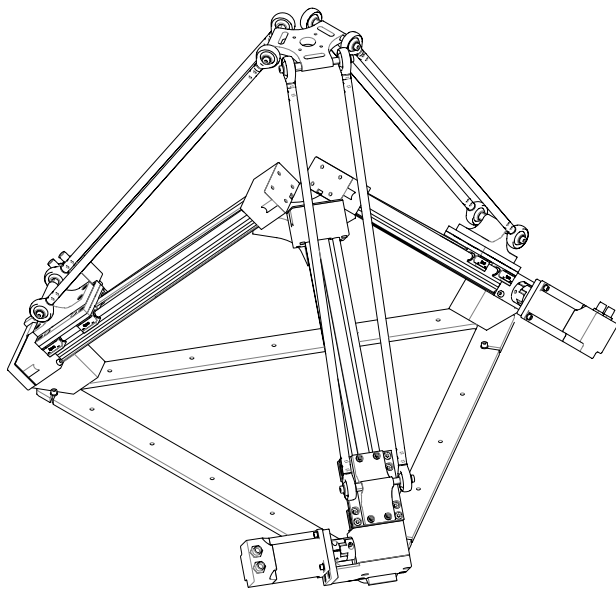


12

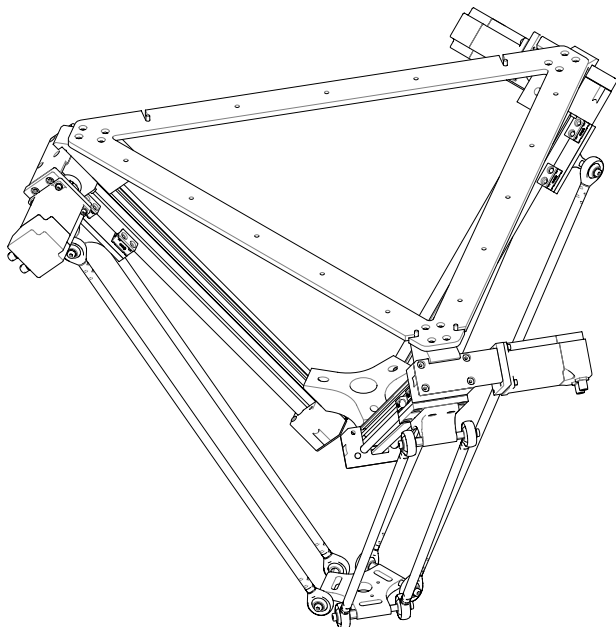


NOR-10628  
NOR-11030

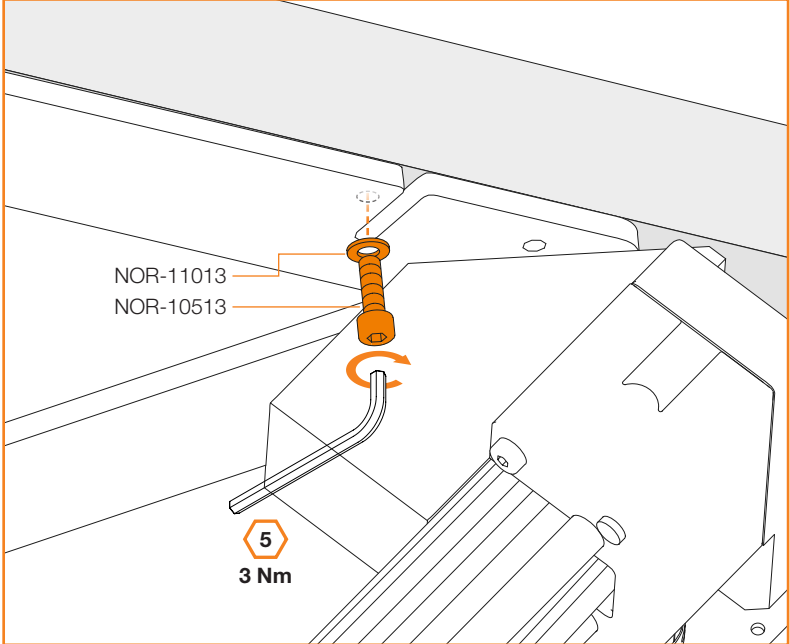
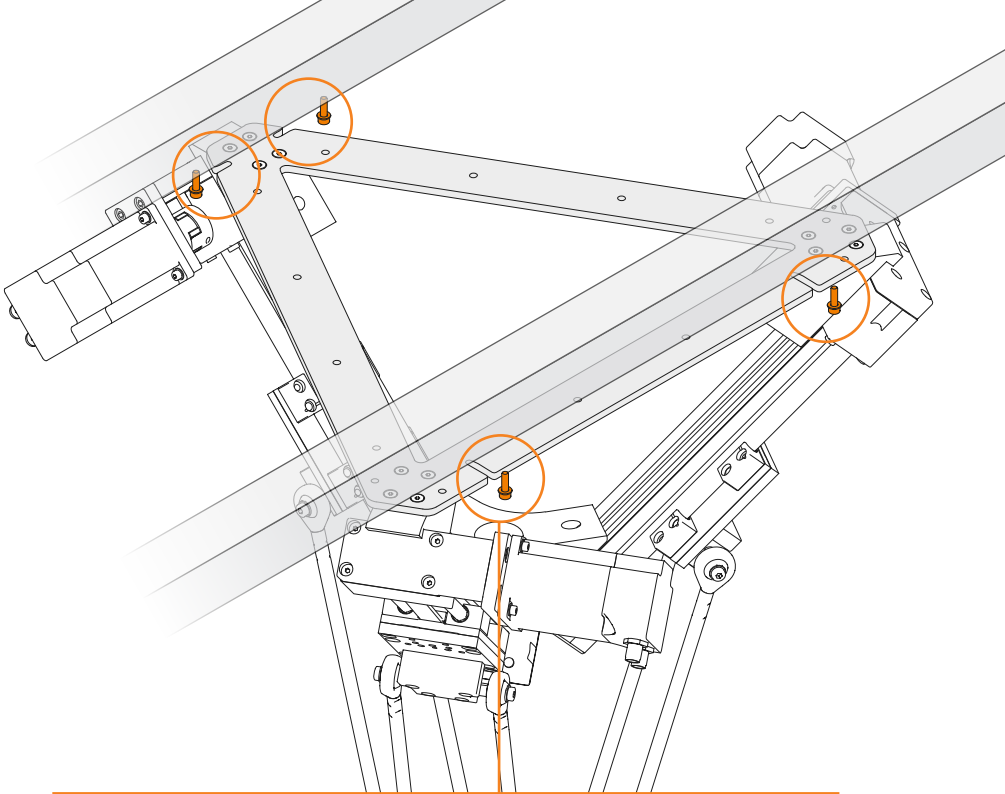




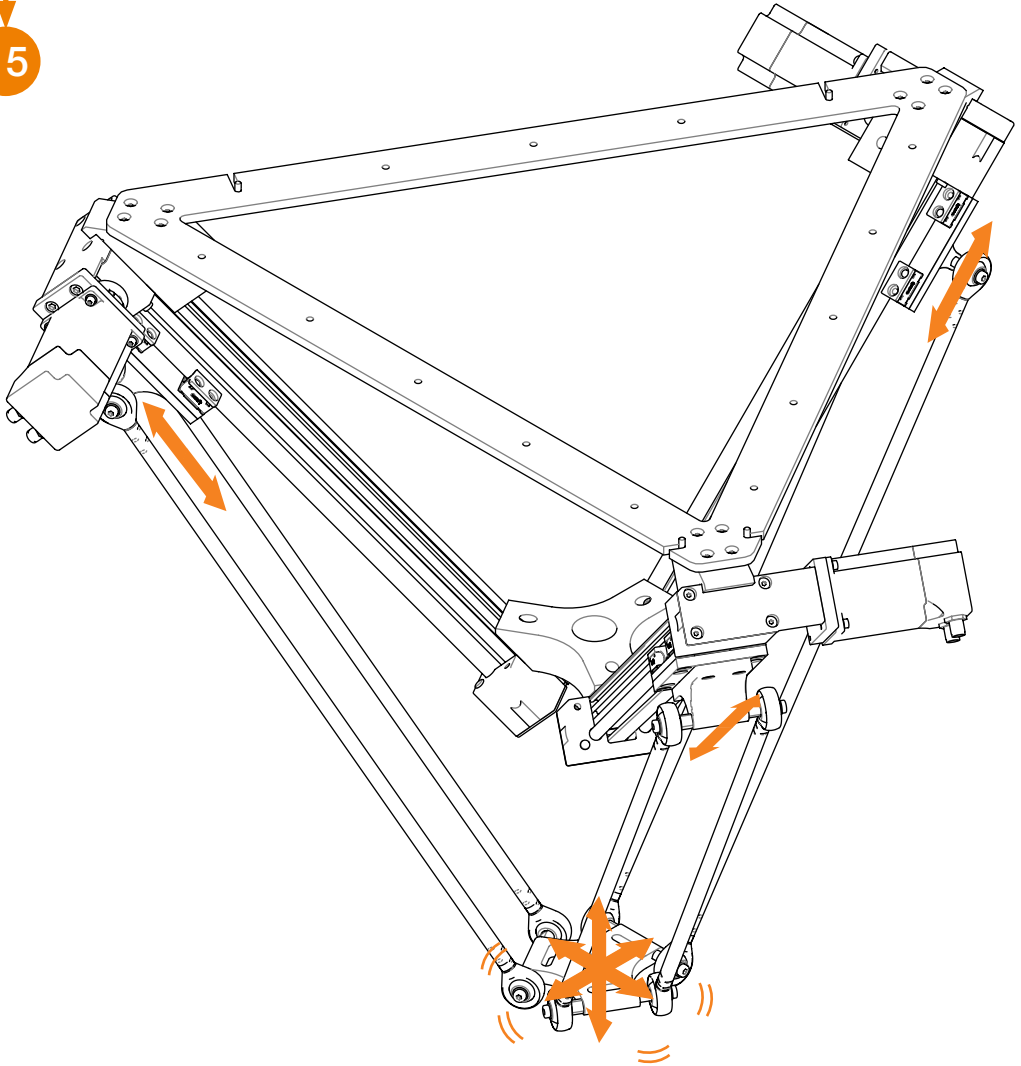
180°



14



15





## Haftungsausschluss

Rechtliche Hinweise: Die Angaben in dieser Broschüre und insbesondere die technischen Daten beruhen auf dem unserer Kenntnisse über die beschriebenen Produkte zum Stand [11/2021]. Die Angaben in dieser Broschüre stellen keine rechtlich verbindliche Zusicherung bestimmter Eigenschaften oder der Eignung für einen bestimmten Einsatzzweck dar. Aus Gründen der ständigen technischen Weiterentwicklung behalten wir uns technische Änderungen der Produkte jederzeit vor. Irrtümer und Druckfehler vorbehalten. Unsere Angebote richten sich nur an Gewerbetreibende / Wiederverkäufer. Die angegebenen Lieferzeiten entsprechen der Zeit, bis zum Versand der Ware und beinhalten nicht die Transportkosten. Wir empfehlen Ihnen, die Eignung der Produkte für einen bestimmten Einsatzzweck stets in einem praxisnahen Versuch zu überprüfen. Bitte nehmen Sie unsere Beratung in Anspruch.

## Urheberrecht

Die in dieser Broschüre veröffentlichten Beiträge und Abbildungen sind urheberrechtlich geschützt. Jede vom Urheberrechtsgesetz nicht zugelassene Verwertung bedarf vorheriger schriftlicher Zustimmung der igus® GmbH. Dies gilt insbesondere für Vervielfältigung, Bearbeitung, Übersetzung, Einspeicherung, Verarbeitung bzw. Wiedergabe von Inhalten in anderen (elektronischen) Medien, Datenbanken und Systemen.

Die Begriffe "igus", "Apiro", "CFRIP", "chainflex", "conprotect", "CTD", "drygear", "drylin", "dryspin", "dry-tech", "easy chain", "e-chain", "e-chain systems", "e-ketten", "e-kettensysteme", "e-loop", "e-spool", "e-skin", "flizz", "ibow", "igear", "iglidur", "igubal", "kineKIT", "manus", "motion plastics", "pikchain", "plastics for longer life", "print2mold", "readycable", "readychain", "ReBeL", "roboLink", "speedigus", "tribofilament", "triflex", "xirodur" und "xiros" sind gesetzlich geschützte Marken in der Bundesrepublik Deutschland und gegebenenfalls auch international.

## Disclaimer

Legal information: The information in this brochure, and the technical data in particular, is based on our current knowledge of the products described as of [11/2021]. The information in this brochure does not constitute a legally binding assurance of certain properties or suitability for a specific purpose. Due to constant technical refinement, we reserve the right to make technical changes to products at any time. Subject to printing errors. Our offers are directed to traders/resellers only. The delivery times indicated correspond to the time until the goods are dispatched, and transport costs are not included in the price. We recommend that you always check the suitability of the products for a particular purpose in a practical trial. Contact us for advice.

## Copyright

The articles and illustrations published in this brochure are protected by copyright. Any use not permitted by copyright law requires prior written consent from igus® GmbH. This specifically includes copying, editing, translation, storage, processing, and reproduction of content in other (electronic) media, databases, and systems.

The terms "igus", "Apiro", "CFRIP", "chainflex", "conprotect", "CTD", "drygear", "drylin", "dryspin", "dry-tech", "easy chain", "e-chain", "e-chain systems", "e-ketten", "e-kettensysteme", "e-loop", "e-spool", "e-skin", "flizz", "ibow", "igear", "iglidur", "igubal", "kineKIT", "manus", "motion plastics", "pikchain", "plastics for longer life", "print2mold", "readycable", "readychain", "ReBeL", "roboLink", "speedigus", "tribofilament", "triflex", "xirodur" and "xiros" are protected by trademark laws in the Federal Republic of German and also internationally, where applicable.







**iglus® GmbH**  
**Spicher Str. 1a**  
**51147 Köln Cologne**  
**Tel. +49 2203 9649-145**  
**Fax +49 2203 9649-334**  
**info@iglus.de**  
**www.iglus.de**  
**www.iglus.eu**

**© iglus® GmbH**

Herausgeber ist die iglus® GmbH, Deutschland  
Published by iglus® GmbH, Germany  
MAT0075349.25 Stand Issue 09/2022  
Technische Änderungen vorbehalten  
Subject to technical alterations