



CORNER10 BC/UX

SMALL, ALUMINIUM, ANGULAR PROFILE

MAŁY, ALUMINIOWY PROFIL KĄTOWY

- lighting directions: 30° or 60°
 - mounting plates not visible
 - decorative and lighting profile
 - wide range of accessories, 6 types of covers
 - maximum LED strip width: 10 mm
-
- dwa kąty świecenia: 30° i 60°
 - ukryte mocowanie
 - profil dekoracyjno-oświetleniowy
 - szeroki wybór akcesoriów, 6 rodzajów kloszy
 - maksymalna szerokość taśmy LED: 10 mm



SIMILAR IN THE OFFER / PODOBNE W OFERCIE



TRIO10
BC



QUARTER10
BD/U6



CABI12
E



CORNER14
EF/TY

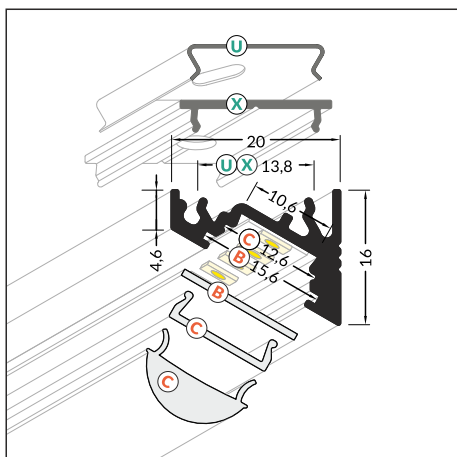
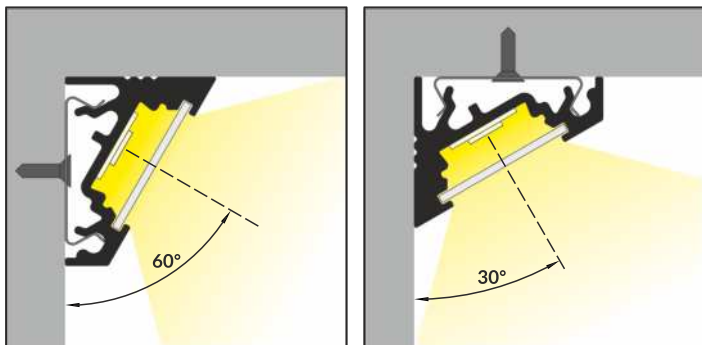
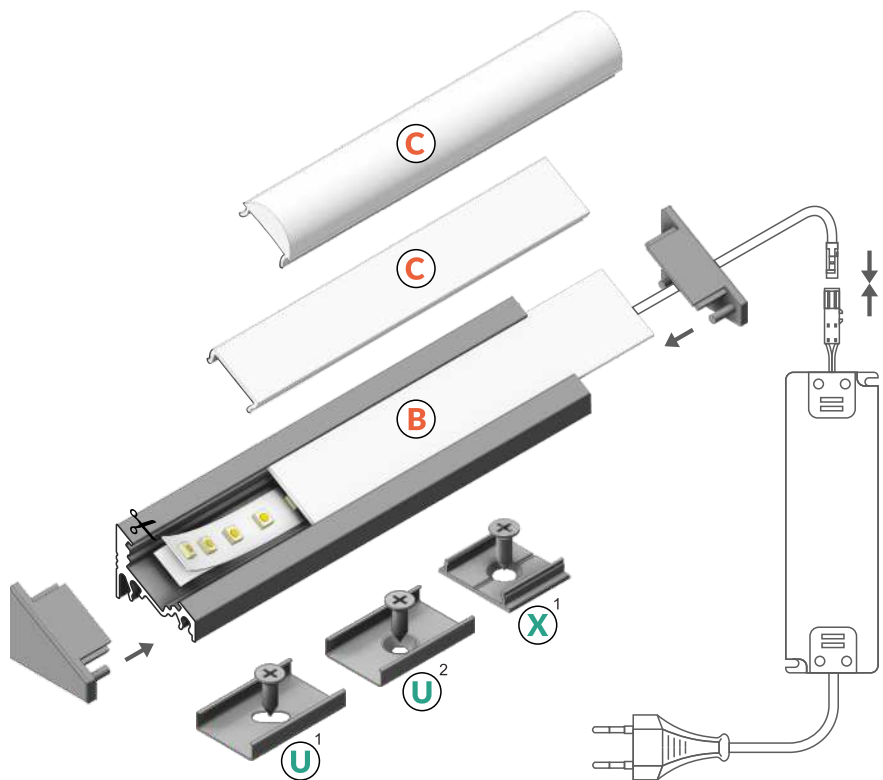


CORNER27
G/UX




CORNER10 BC/UX


- B** slide cover
klosz B wsuwany
- C** click cover
klosz C klik
- C** lens cover
klosz C soczewka
- U**¹ U flexible mounting plate
uchwyt U sprężysty
- U**² cone U flexible mounting plate
uchwyt U sprężysty cone
- X**¹ X mounting plate
uchwyt X




INDEX = 1 pc, length 2000 mm
package = 10 pcs
INDEKS = 1 szt., długość 2000 mm
opakowanie = 10 szt.

 white painted
biały malowany
83050001

 anodized
anodowany
83050020

 black anodized
czarny anodowany
83050021

 raw aluminium
surowe aluminium
83050000

Available lengths / Dostępne długości
1000 mm, 2000 mm, 3000 mm, 4000 mm



COVERS / KLOSZE

B slide cover

colours: transparent, frosted, white
material: PC, PP, PP

klosz B wsuwany
kolory: transparentny, szron, mleczny
materiał: PC, PP, PP

C click cover

colours: transparent, white
material: PMMA

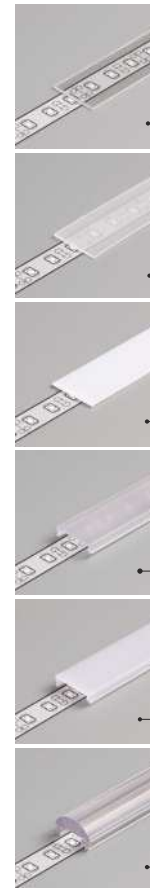
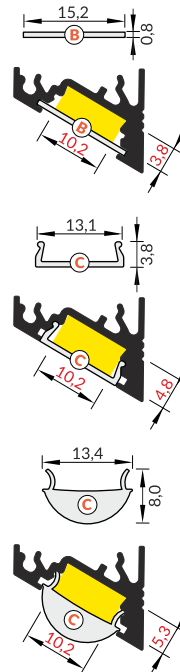
klosz C klik
kolory: transparentny, mleczny
materiał: PMMA

C click cover lens

colour: transparent
material: PC

klosz C klik soczewka
kolor: transparentny
materiał: PC

Note! Dimensions of the space to install LED source
Uwaga! Wymiary przestrzeni do zamontowania źródła LED



INDEX = 1 pc, length 2000 mm
package = 10 pcs
INDEKS = 1 szt., długość 2000 mm
opakowanie = 10 szt.

B transparent / B transparentny
76250016

B frosted / B szron
76250039

B white / B mleczny
76250038

C transparent / C transparentny
76330000

C white / C mleczny
76330038

C lens / C soczewka
76300000

ENDINGS / ZAŚLEPKI

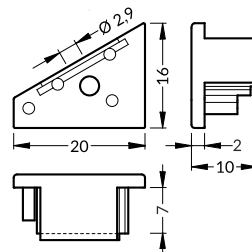
endings CORNER10

colours: white, silver, black, grey
material: ABS

zaślepka CORNER10
kolory: biały, srebrny, czarny, szary
materiał: ABS

endings CORNER10 with hole
colours: white, silver, black, grey
material: ABS

zaślepka CORNER10 z otworem
kolory: biały, srebrny, czarny, szary
materiał: ABS



INDEX = 1 set
package of 10 sets = 20 pcs
INDEKS = 1 komplet, opakowanie zawiera 10 kompletów = 20 szt.

	white biały	with hole z otworem 83130001	without hole bez otworu 83150001
--	----------------	------------------------------------	--

	silver srebrny	with hole z otworem 83130040	without hole bez otworu 83150040
--	-------------------	------------------------------------	--

	black czarny	with hole z otworem 83130002	without hole bez otworu 83150002
--	-----------------	------------------------------------	--

	grey szary	with hole z otworem 83130022	without hole bez otworu 83150022
--	---------------	------------------------------------	--

CONNECTORS / ŁĄCZNIKI

X connector

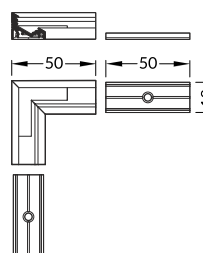
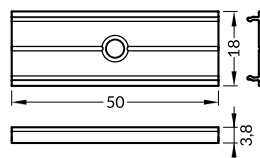
colour: raw aluminium
material: aluminium

łącznik X
kolor: surowe aluminium
materiał: aluminium

CORNER10 L connector

colours: white, anodized, black
material: aluminium

łącznik L CORNER10
kolory: biały, anodowany, czarny
materiał: aluminium



INDEX = 1 set
INDEKS = 1 komplet

X connector łącznik X

	raw aluminium surowe aluminium 76350000
--	---

L connector / łącznik L

	white painted biały malowany	83110001
--	---------------------------------	----------

	anodized anodowany	83110020
--	-----------------------	----------

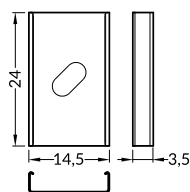
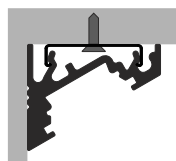
	black anodized czarny anodowany	83110021
--	------------------------------------	----------



MOUNTINGS / MOCOWANIA

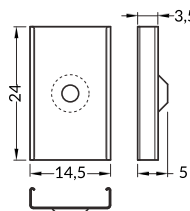
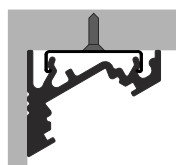
U flexible mounting plate
colours: inox
material: stainless steel

uchwyt U sprężysty
kolory: inox
materiał: stal nierdzewna



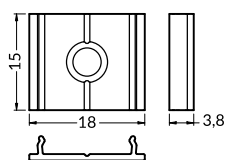
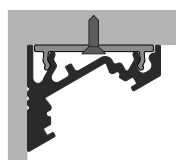
cone U flexible mounting plate
colours: inox
material: stainless steel

uchwyt U sprężysty cone
kolory: inox
materiał: stal nierdzewna




X mounting plate
colours: raw aluminium
material: aluminium

uchwyt X
kolory: surowe aluminium
materiał: aluminium




INDEX = 1 set
package of 10 sets = 20 pcs
INDEKS = 1 komplet
opakowanie zawiera 10 kpl = 20 szt

U flexible mounting plate
uchwyt U sprężysty

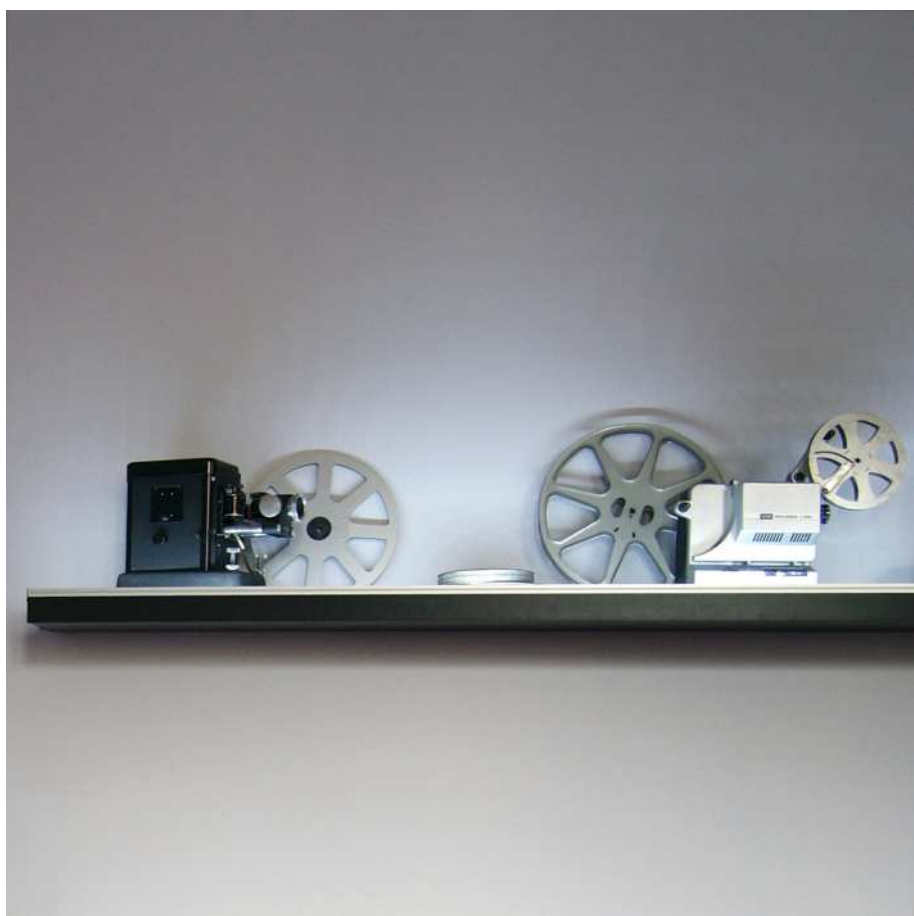
 inox 76380000

cone U flexible mounting plate
uchwyt U sprężysty cone

 inox 76620000

X mounting plate
uchwyt X

 raw aluminium
surowe aluminium 76260000



PL

Made in Poland
Wyprodukowane w Polsce



EU-registered industrial design
Wzory przemysłowe EU

TOPMET LIGHT Kłósowicz Wiśniewski i Wspólnik Sp. j. ADDRESS: Ostrowska 354, 61-312 Poznań, POLAND
tel. +48 61 87 27 500, fax. +48 61 87 27 518 biuro@topmet.pl, www.topmet.pl

The catalogue is not an offer under Polish Civil Code regulations. Colours of particular products may vary slightly from colours shown in pictures. The dimensions given are approximate and can not be a reason for complaint. TOPMET Company reserves the right to make technical changes.
Folder nie stanowi oferty w myśl przepisów Kodeksu Cywilnego. Aktualną ofertę firmy stanowi cennik. Kolory poszczególnych produktów mogą się nieznacznie różnić od kolorów prezentowanych na zdjęciach. Podane wymiary są wymiarami orientacyjnymi i nie mogą stanowić podstawy reklamacji. Firma TOPMET zastrzega sobie prawo do wprowadzania zmian technicznych.

brochure designer • proj. folderu: M. Kędzióra, A. Szafran 11.2016. photo • fot. K. Samulska, A. Szafran, L. Wesołowski