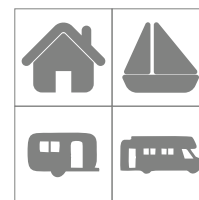


Model CO-9D to wysokiej jakości czujnik tlenku węgla (czadu) angielskiej marki FIREANGEL, należącej do koncernu SPRUE- światowego lidera w produkcji detektorów dymu i tlenku węgla. Urządzenie jest wyposażone w zaawansowany sensor elektrochemiczny, pozwalający na precyzyjny pomiar nawet bardzo niskiego stężenia tlenku węgla. Dzięki zastosowaniu nowoczesnych technologii czujniki FIREANGEL umożliwiają wykrycie niebezpieczeństwa na bardzo wczesnym etapie. Model CO-9D wyposażony jest w cyfrowy wyświetlacz prezentujący w formie wykresu stężenie tlenku węgla. Zintegrowana bateria litowa nie wymaga ładowania przez cały okres użytkowania - 7 lat. Urządzenie posiada również wbudowany termometr. Dzięki dużemu wyświetlaczowi mamy możliwość odczytu najwyższego stężenia tlenku węgla wykrytego w ciągu ostatnich czterech tygodni. Użytkując detektor tlenku węgla marki FIREANGEL CO-9D, mamy pewność bezpieczeństwa, którą daje głośny alarm dźwiękowy oraz dodatkowa sygnalizacja optyczna. Jakość urządzenia potwierdzają certyfikaty BSI zgodności z normą EN50291 oraz pozytywna opinia techniczna CNBOP. Łatwość montażu oraz niewielkie rozmiary powodują, iż czujnik ten idealnie znajduje swoje zastosowanie zarówno na co dzień w domach mieszkalnych, jak również podczas wakacji, w domkach i przyczepach kempingowych lub na jachtach.



- ▶ łatwy w montażu, przenośny czujnik tlenku węgla na baterie
- ▶ sygnał dźwiękowy o natężeniu 85 dB emitowany w oległości 1m
- ▶ funkcja testowania / resetowania czujnika
- ▶ automatyczna funkcja sprawdzania czujnika i baterii
- ▶ przeznaczony dla gospodarstw domowych, najemców lokali, użytkowników przyczep kempingowych, kamperów i jachtów
- ▶ certyfikat zgodności z normą EN50291-1:2010 oraz EN50291-2:2010
- ▶ pozytywna opinia techniczna CNBOP
- ▶ **7 lat** gwarancji.

### AUTORYZOWANY DYSTRYBUTOR W POLSCE:

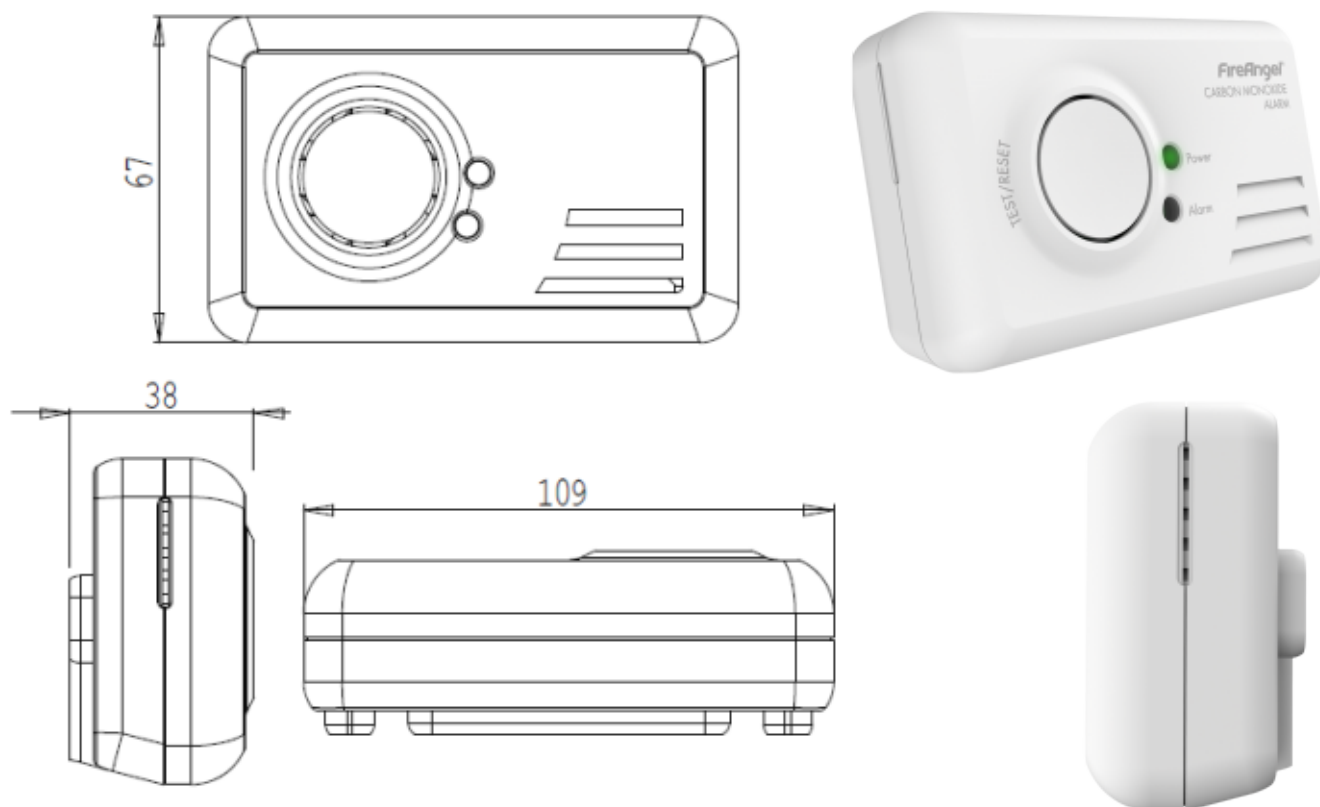
**TERMASOL Sp. z o.o.**

ul. Katowicka 19a  
40-173 Katowice  
NIP: 9542735984  
REGON: 242851242

☎ 32 307 32 20  
☎ +48 880 033 066  
✉ info@fireangel-polska.pl  
🌐 www.fireangel-polska.pl

# FireAngel®

 A Sprue brand



Nazwa modelu	CO-9B
Wykrywa	Tlenek Węgla
Głośność alarmu	85 dB (w odległości 1m)
Zakres temperatury pracy	-10°C do +40°C
Zakres wilgotności pracy	30% do 90% WZ bez kondensacji
Zakres temperatur (magazynowanie)	-20°C to +60°C
Zakres wilgotności (magazynowanie)	30% to 90% RH bez kondensacji
Wielkość opakowania (WxSZxG)	133mm x 133mm x 40mm
Masa opakowania	167 g
Ilość sztuk w opakowaniu zbiorczym	20
Sensor	Elektrochemiczny
Zasilanie	Bateryjne: 2x1.5V AA (w zestawie)
Szerokość / Wysokość / Głębokość	109 mm / 67 mm / 38 mm
Masa urządzenia	125 g
Zgodność z normą	EN 50291-1:2010 oraz EN 50291-2:2010
Gwarancja	7 lat

### AUTORYZOWANY DYSTRYBUTOR W POLSCE:

**TERMASOL Sp. z o.o.**  
 ul. Katowicka 19a  
 40-173 Katowice  
 NIP: 9542735984  
 REGON: 242851242

☎ 32 307 32 20  
 ☎ +48 880 033 066  
 ✉ info@fireangel-polska.pl  
 🌐 www.fireangel-polska.pl

# FireAngel®

 A Sprue brand