



ELESA Original design

CFU.

Panty s nastavitelným třením

Technopolymer



Hlavní specifikace

Materiál

Technopolymer na bázi acetalu (POM). Třída hořlavosti UL94-HB.

Čep

Technopolymer na bázi polykarbonátu (PC), barva černá (barva bílá pro provedení CLEAN). Třída hořlavosti UL94-V2.

Regulační pouzdro a šroub

Šroub z nerezové oceli AISI 304.

Regulační pouzdro z nerezové oceli AISI 303.

Standardní provedení

Montáž pomocí průchozích otvorů pro šrouby s válcovou hlavou.

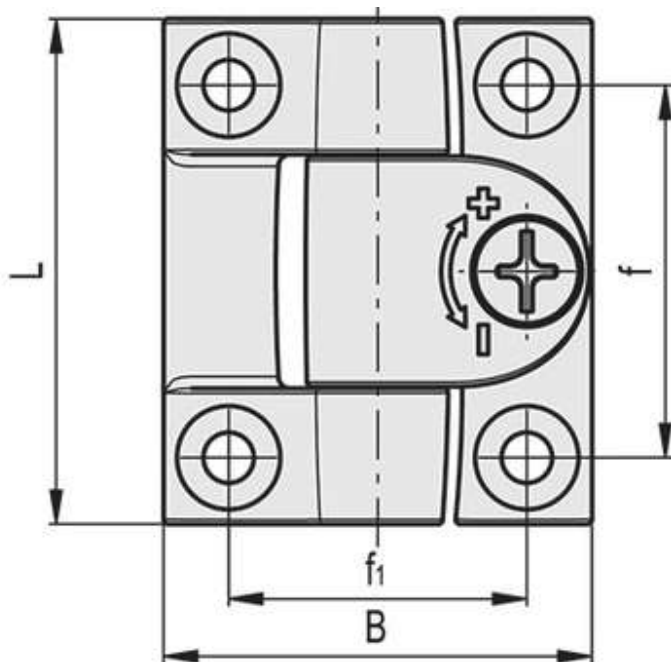
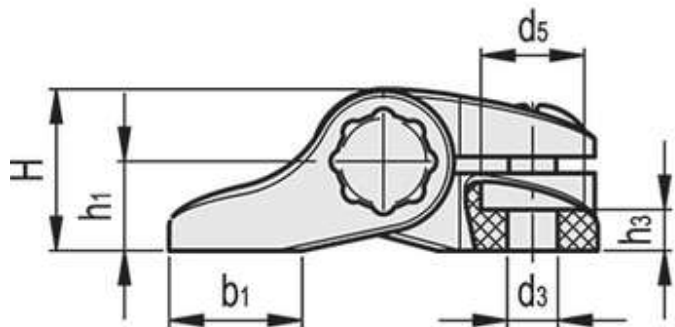
- **CFU:** barva černá, matný povrch.
- **CFU-CLEAN:** barva bílá podobná RAL 9002, matný povrch.

Technické informace

Vlastnosti a použití

Hlavním rysem pantu CFU. je možnost regulovat odporový kroučící moment dveří na kterých jsou namontované. Umožňují tak zanechat dveře otevřené v libovolné poloze a tuto polohu zachovat.

Pro nastavení třecího odporu pantu otáčejte jednoduše šroubem na tělese pantu; zvýšení tření je ve směru hodinových ručiček, snížení tření je proti směru hodinových ručiček.



CFU.

Kód	Popis	L	B	$f_{\pm 0.25}$	$f_1 \pm 0.25$	H	h_1	h_3	b_1	d_3	d_5	C# [Nm]	Váha
427512	CFU.40 CH-4	43	36.5	31.7	25.5	14	7.5	3.5	11.5	4.5	9	1	26
427522	CFU.60 CH-6	63.5	56.5	47.5	38	21	11.5	6.5	17.5	6.5	12.5	3	49
427513	CFU.40 CH-4 CLEAN	43	36.5	31.7	25.5	14	7.5	3.5	11.5	4.5	9	1	15
427523	CFU.60 CH-6 CLEAN	63.5	56.5	47.5	38	21	11.5	6.5	17.5	6.5	12.5	3	26

Doporučený utahovací moment pro montážní šrouby.