



CFMY

Panty rozebíratelné

SUPER-technopolymer



Hlavní specifikace

Materiál

SUPER-technopolymer na bázi polyamidu (PA) vyztužený skelnými vlákny, barva černá, matný povrch.

Otočný čep

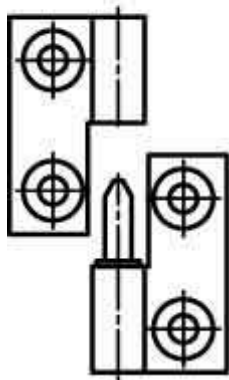
Samomazný technopolymer na bázi polyamidu (PA) vyztužený skelnými vlákny, barva černá.

Standardní provedení

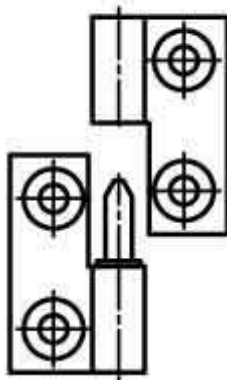
Průchozí otvory pro šrouby se zapuštěnou hlavou.

- **CFMY-D**: otočný čep namontovaný na pravé části pantu.
- **CFMY-S**: otočný čep namontovaný na levé části pantu.

CFMY-D



CFMY-S



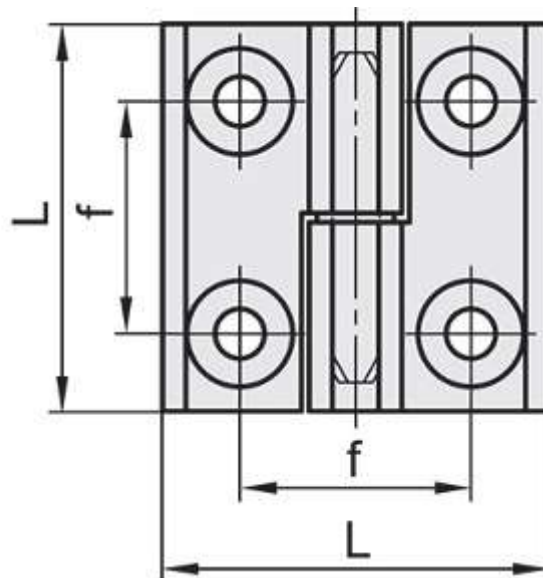
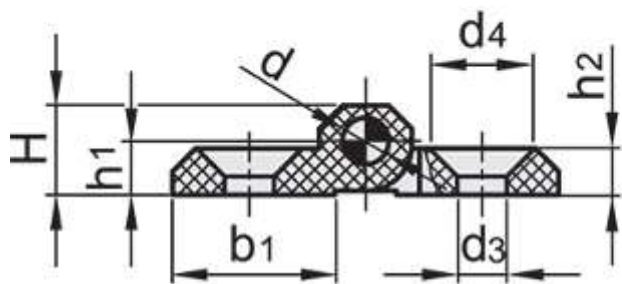
Technické informace

Úhel otočení (přibližná hodnota)

Max. 270° (mezi -90° až +180°), 0° znamená, že spojované části jsou ve stejné rovině.

Nepřekračujte mezní hodnotu otočení pantu, aby nedošlo k jeho mechanickému poškození.

Pro výběr vhodného typu a správného počtu pantů pro vaši aplikaci informace v kapitole [Pokyny](#).



CFMY

Kód	Popis	L	$f_{\pm 0.25}$	H	h_1	h_2	b_1	d	d_3	d_4	C# [Nm]	Váha
425981	CFMY.40 SH-4-D	40	25	9	5.5	5	14	4	4.5	8.5	3	14
425982	CFMY.40 SH-4-S	40	25	9	5.5	5	14	4	4.5	8.5	3	14
425971	CFMY.50 SH-6-D	50	30	11.5	6.5	6	18	6	6.5	12.5	5	30
425972	CFMY.50 SH-6-S	50	30	11.5	6.5	6	18	6	6.5	12.5	5	30
425965	CFMY.60 SH-6-D	60	36	15	8.5	8	26	6	6.5	12.5	5	41
425966	CFMY.60 SH-6-S	60	36	15	8.5	8	26	6	6.5	12.5	5	41
425961	CFMY.60-SH-8-D	60	36	15	8.5	8	26	8	8.5	16.5	5	41
425962	CFMY.60-SH-8-S	60	36	15	8.5	8	26	8	8.5	16.5	5	41

Doporučený utahovací moment pro montážní šrouby.