

CB TM1 10A SFB P - Termomagnetyczne wyłączniki zabezpieczające



2800843

<https://www.phoenixcontact.com/pl/produkty/2800843>

Dane zawarte w tym dokumencie PDF zostały wygenerowane z naszego katalogu online. Kompletne dane znajdują się w dokumentacji użytkownika. Obowiązują ogólne warunki użytkowania dla materiałów pobieranych.



Termomagnetyczne wyłączniki zabezpieczające urządzenia, 1-biegunowe, charakterystyka wyzwalań SFB, 1 zestaw przełączny styki do elementu bazowego

Korzyści

- Możliwość indywidualnego dopasowania dzięki wtykom ochronnym
- Zabezpieczenie ponadprzeciętnych długości przewodów przy użyciu charakterystyki SFB
- Wtyk ochronny o stałej wartości prądu znamionowego do ochrony przed niezamierzonymi zmianami
- Budowa wzmocniona dzięki separacji galwanicznej w razie uszkodzenia
- Możliwość modułowej rozbudowy dzięki jednolitej, wtykowej koncepcji obudowy
- Kompaktowa konstrukcja z gęsto stopniowanymi zakresami prądowymi
- Przemysłowa koncepcja sygnalizacji zdalnej umożliwia monitoring niezależny od miejsca
- Maksymalne zabezpieczenie nadmiarowo-prądowe również w przypadku długich przewodów - dzięki charakterystyce wyzwalań SFB
- Możliwość mostkowania zasilania / komunikacja zdalna z akcesoriami CLIPLINE complete

Dane handlowe

Numer artykułu	2800843
Jednostka opakowania	1 Szt.
Minimalne zamówienie	1 Szt.
Klucz sprzedaży	CLA124
Klucz produktu	CLA124
Strona katalogu	Strona 391 (C-4-2019)
GTIN	4046356689946
Waga jednej sztuki (z opakowaniem)	44,194 g
Waga jednej sztuki (bez opakowania)	26,794 g
Numer taryfy celnej	85362010
Kraj pochodzenia	ID

CB TM1 10A SFB P - Termomagnetyczne wyłączniki zabezpieczające



2800843

<https://www.phoenixcontact.com/pl/produkty/2800843>

Dane techniczne

Wskazówki

Informacje ogólne	Przy montażu rzędownym prąd znamionowy urządzeń może być przenoszony maksymalnie w 80% lub musi być odpowiednio przewymiarowany.
-------------------	--

Właściwości produktu

Konstrukcja	Wtyk
Typ produktu	Termomagnetyczny łącznik ochronny urządzeń
Rodzina produktów	CB TM
Liczba biegunów	1
liczba kanałów	1

Właściwości izolacji

Stopień zabrudzenia	2
---------------------	---

Parametry elektryczne

Rodzaj zabezp.	Automat
----------------	---------

Informacje ogólne

Napięcie znamionowe	50 V DC (IEC 60934)
	50 V DC (UL 1077)
	50 V DC (UL 508 - z gniazdem wtykowym)
Znamionowe napięcie izolacji U_i	277 V AC (UL 1077)
	250 V AC (IEC 60934)
Prąd znamionowy I_N	10 A (IEC 60934)
	10 A DC (Obciążenie małoindukcyjne wg UL 1077)
	10 A DC (Obciążenie małoindukcyjne wg UL 508 - z gniazdami wtykowymi)
Znamionowe napięcie udarowe	2,5 kV (Zwiększona izolacja w obszarze uruchamiania)
rezystancja izolacji R_{iso}	> 100 M Ω (500 VDC)
Pomocniczy obwód prądowy	277 V AC / 0,5 A (niskoindukcyjny)
	277 V AC / 1 A (Niskoindukcyjny, 2000 cykli łączeniowych maks.)
	50 V DC / 1 A (niskoindukcyjny)
Rodzaj załączania	Typ S
Sposób uruchomienia	TM (termomagnetyczny)
Stopień wywołania	Wyzwolenie (pozytywne)
Opór urządzenia	13 m Ω
Wymagany bezpiecznik poprzedzający	40 A ($I > I_{cn}$)
Znamionowa zdolność łączeniowa I_{cn}	600 A (50 V DC)
Zwarciova zdolność łączeniowa	1000 A AC (277 V AC)
	1000 A DC (50 V DC)
	3000 V AC (Obszar uruchamiania)

CB TM1 10A SFB P - Termomagnetyczne wyłączniki zabezpieczające



2800843

<https://www.phoenixcontact.com/pl/produkty/2800843>

Wytrzymałość napięciowa	1500 V AC (Obwód główny do pomocniczego)
	1500 V AC (Otwarty obwód główny)
	1000 V AC (Otwarty obwód pomocniczy)
Maksymalna liczba cykli łączeniowych	6000 (przy $1 \times I_n$)
Bezpiecznik	SFB
Strata mocy	2 W (w trybie znamionowym na kanał)
Spadek napięcia	0,13 V (przy $1 \times I_n$)

Zestyk pomocniczy

Min. napięcie robocze U_{min} DC	10 V
Napięcie robocze max U_{max} DC	240 V
Napięcie robocze max U_{max} AC	240 V
Min. prąd roboczy I_{min}	10 mA
Prąd roboczy max I_{max}	1 A

Dane przyłączeniowe

Rodzaj przyłącza	wtykowe
Rodzaj przyłącza	wtykowe

Wymiary

Rysunek wymiarowy	
Szerokość	12,3 mm
Wysokość	45 mm
Głębokość	52 mm
Szerokość modułu kompletnego	12,3 mm
Wysokość modułu kompletnego	90 mm
Głębokość modułu kompletnego	77,3 mm

Dane materiału

Kolor	szary (RAL 7042)
	czarny (RAL 9005)
Klasa palności wg UL 94	V-0
Grupa materiału izolacyjnego	II

Parametry mechaniczne

Dane mechaniczne

Otw. ściana bocz.	nie
-------------------	-----

CB TM1 10A SFB P - Termomagnetyczne wyłączniki zabezpieczające



2800843

<https://www.phoenixcontact.com/pl/produkty/2800843>

Warunki środowiskowe i żywotność

Warunki otoczenia

Stopień ochrony	IP30 (Obszar uruchamiania)
Temperatura otoczenia (praca)	-30 °C ... 60 °C
Temperatura otoczenia (składowanie/transport)	-40 °C ... 80 °C
Kontrola wilgotności	240 h, 95 % RH, 40 °C
Wstrząsy (eksploatacja)	30g (IEC 60068-2-27, test Ea)
Drgania (praca)	8g (IEC 60068-2-6, test Fc)

Dopuszczenia

Dopuszczenie UL

Oznaczenie	UL Listed UL 508
	UL/C-UL Recognized UL 1077

CSA

Oznaczenie	CSA CAN/CSA-C22.2 No. 235-04
------------	------------------------------

Dopuszczenie morskie

Oznaczenie	DNV GL
------------	--------

Normy i przepisy

Normy/przepisy	EN 60934
----------------	----------

Montaż

Sposób montażu	na podstawie
Rodzaj przyłącza	wtykowe

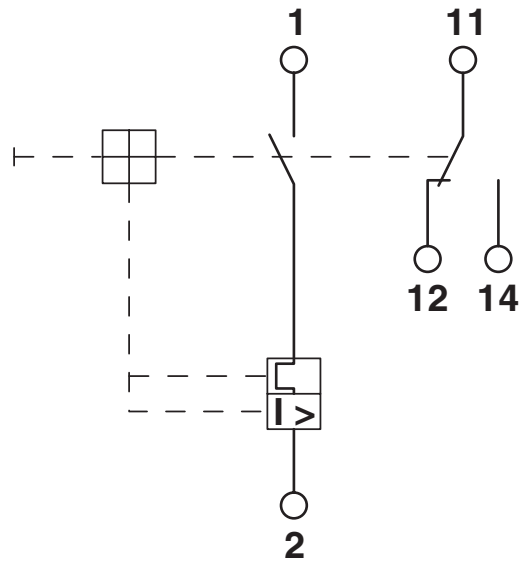
CB TM1 10A SFB P - Termomagnetyczne wyłączniki zabezpieczające

2800843

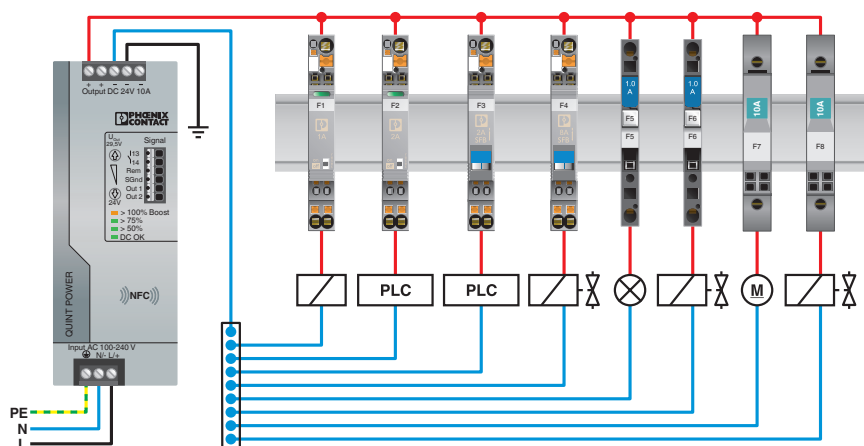
<https://www.phoenixcontact.com/pl/produkty/2800843>

Rysunki

Schemat



rysunek aplikacji

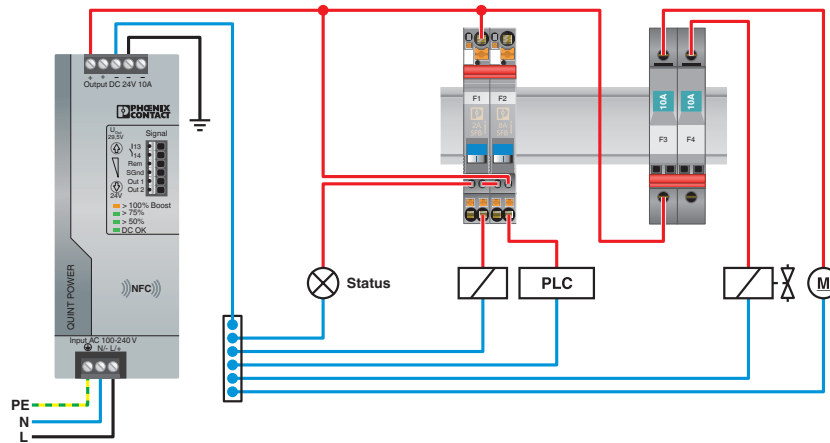


CB TM1 10A SFB P - Termomagnetyczne wyłączniki zabezpieczające

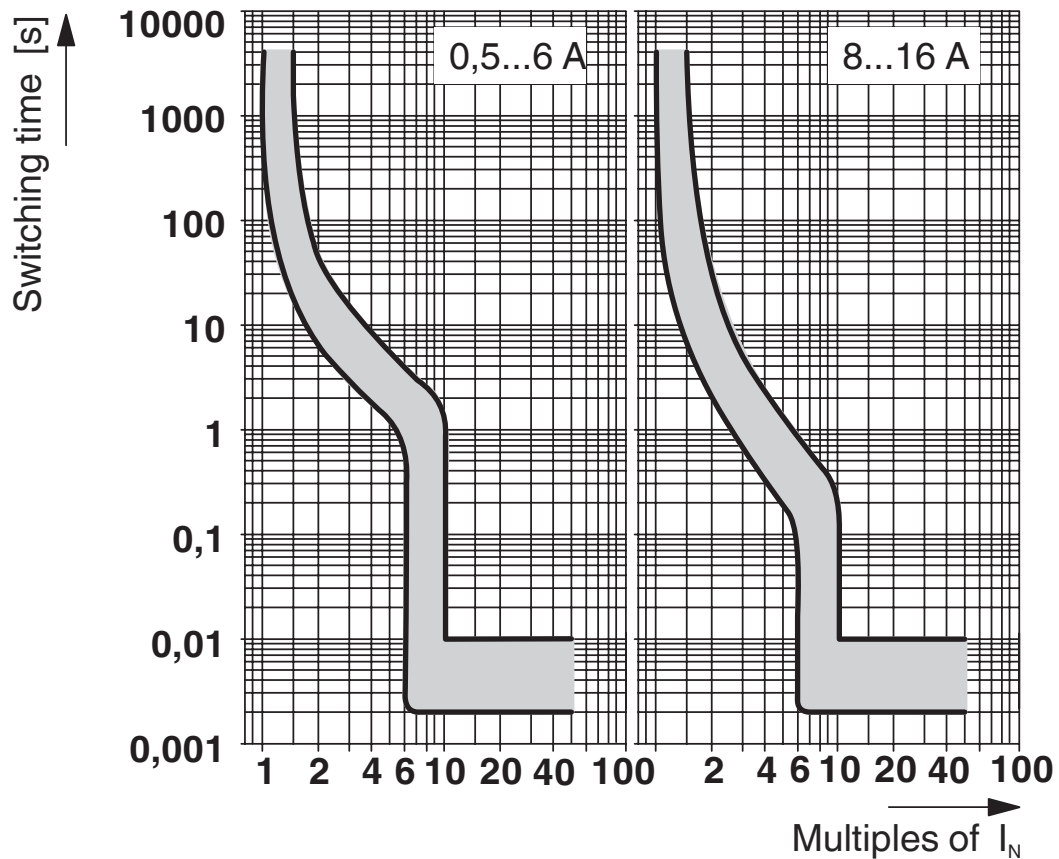
2800843

<https://www.phoenixcontact.com/pl/produkty/2800843>

rysunek aplikacji



Wykres



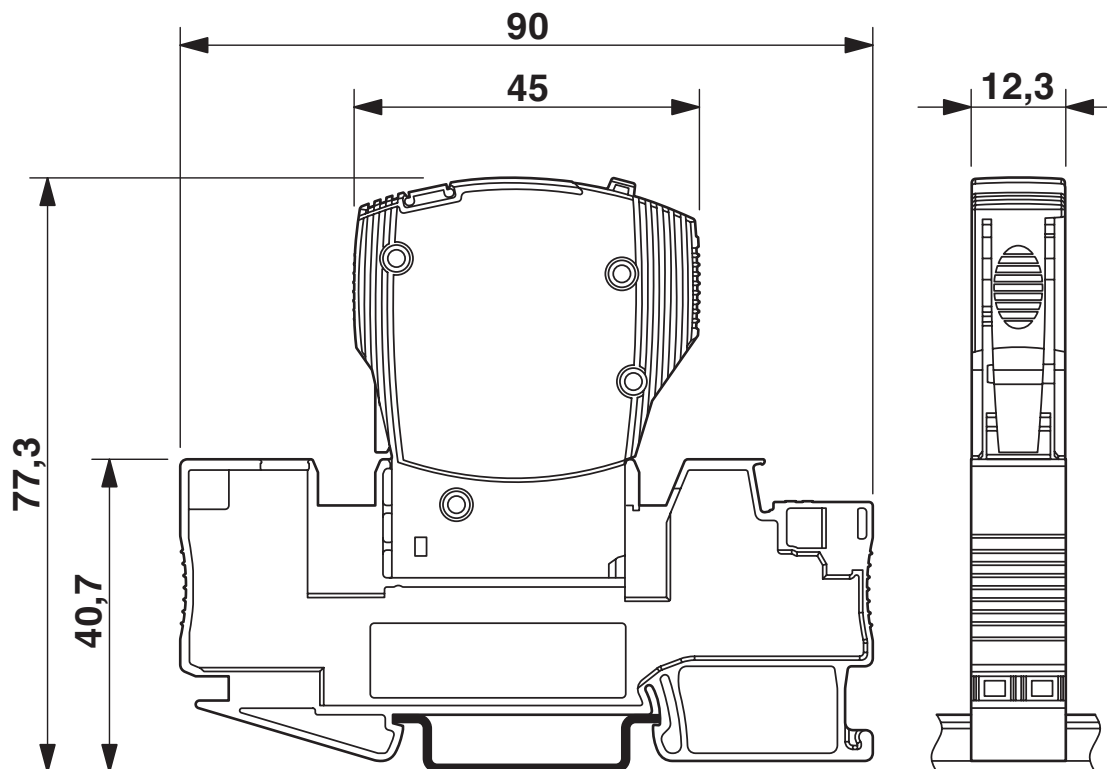
Charakterystyka wyzwania w obszarze DC

CB TM1 10A SFB P - Termomagnetyczne wyłączniki zabezpieczające

2800843

<https://www.phoenixcontact.com/pl/produkty/2800843>

Rysunek wymiarowy



Na rysunku kompletny moduł składający się z podstawką i wtyku

CB TM1 10A SFB P - Termomagnetyczne wyłączniki zabezpieczające



2800843

<https://www.phoenixcontact.com/pl/produkty/2800843>

Dopuszczenia

To download certificates, visit the product detail page: <https://www.phoenixcontact.com/pl/produkty/2800843>



cUL Recognized
ID dopuszczenia: FILE E 140459



UL Recognized
ID dopuszczenia: FILE E 140459



EAC
ID dopuszczenia: EAC-Zulassung



DNV GL
ID dopuszczenia: TAE00003C7



EAC
ID dopuszczenia: RU C-DE.*09.B.00169



VDE Zeichengenehmigung
ID dopuszczenia: 40034683



UL Listed
ID dopuszczenia: FILE E 172140



CCC
ID dopuszczenia: 2019010307158887



CSA
ID dopuszczenia: 2786957



cUL Listed
ID dopuszczenia: FILE E 172140



KC
ID dopuszczenia: SW05012-15002

CB TM1 10A SFB P - Termomagnetyczne wyłączniki zabezpieczające



2800843

<https://www.phoenixcontact.com/pl/produkty/2800843>

UAE-RoHS

ID dopuszczenia: 22-09-50937

cULus Recognized

cULus Listed

CB TM1 10A SFB P - Termomagnetyczne wyłączniki zabezpieczające



2800843

<https://www.phoenixcontact.com/pl/produkty/2800843>

Klasyfikacje

ECLASS

ECLASS-11.0	27140401
ECLASS-12.0	27140401
ECLASS-13.0	27140401

ETIM

ETIM 9.0	EC003538
----------	----------

UNSPSC

UNSPSC 21.0	39121400
-------------	----------

CB TM1 10A SFB P - Termomagnetyczne wyłączniki zabezpieczające



2800843

<https://www.phoenixcontact.com/pl/produkty/2800843>

Environmental product compliance

China RoHS

Okres użytkowania zgodnie z przeznaczeniem: nieograniczony = EFUP-e

Brak substancji niebezpiecznych powyżej wartości progowych

CB TM1 10A SFB P - Termomagnetyczne wyłączniki zabezpieczające

2800843

<https://www.phoenixcontact.com/pl/produkty/2800843>

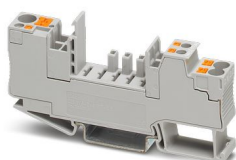
Konieczne akcesoria

CB 1/6-2/4 PT-BE - Element bazowy

2800929

<https://www.phoenixcontact.com/pl/produkty/2800929>

Podstawka z przyłączami push-in wyłącznika zabezpieczającego CB ...

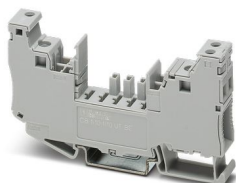


CB 1/10-1/10 UT-BE - Element bazowy

2801305

<https://www.phoenixcontact.com/pl/produkty/2801305>

Podstawka z zaciskami śrubowymi do wyłącznika zabezpieczającego CB ...



CB TM1 10A SFB P - Termomagnetyczne wyłączniki zabezpieczające



2800843

<https://www.phoenixcontact.com/pl/produkty/2800843>

CB S-BE - Element bazowy

2905067

<https://www.phoenixcontact.com/pl/produkty/2905067>



Podstawka do lutowania do montażu płytek drukowanych przystosowanych do mocowania wyłącznika zabezpieczającego CB TM... lub CB E...

Akcesoria

ZBF 12:UNBEDRUCKT - Taśma oznaczników ponacinana, płaska

0809735

<https://www.phoenixcontact.com/pl/produkty/0809735>



Taśma oznaczników ponacinana, płaska, pasek, biały, nieopisane, opisywany przy pomocy: PLOTMARK, CMS-P1-PLOTTER, rodzaj montażu: mocowanie zatrzaskowe, do styków o szerokości: 12 mm, wielkość pola opisowego: 5,15 x 12,15 mm, Ilość pojedynczych tabliczek: 5

CB TM1 10A SFB P - Termomagnetyczne wyłączniki zabezpieczające



2800843

<https://www.phoenixcontact.com/pl/produkty/2800843>

ZBF 12 CUS - Taśma oznaczników ponacinana, płaska

0825018

<https://www.phoenixcontact.com/pl/produkty/0825018>



Taśma oznaczników ponacinana, płaska, możliwość zamówienia: po pętli, biały, opis wg zamówienia klienta, rodzaj montażu: zatrzaskiwanie na płaskie wpusty na tabliczki, do styków o szerokości: 12 mm, wielkość pola opisowego: 5,15 x 12,15 mm, Ilość pojedynczych tabliczek: 5

Phoenix Contact 2024 © - Wszelkie prawa zastrzeżone
<https://www.phoenixcontact.com>

PHOENIX CONTACT Sp. z o.o.
ul. Bierutowska 57-59, Budynek nr 3/A
51-317 Wrocław
71/ 39 80 410
pxcpl@phoenixcontact.pl