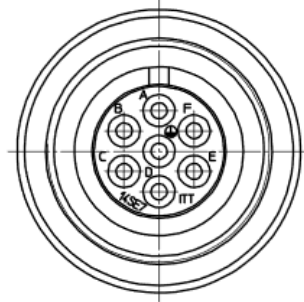
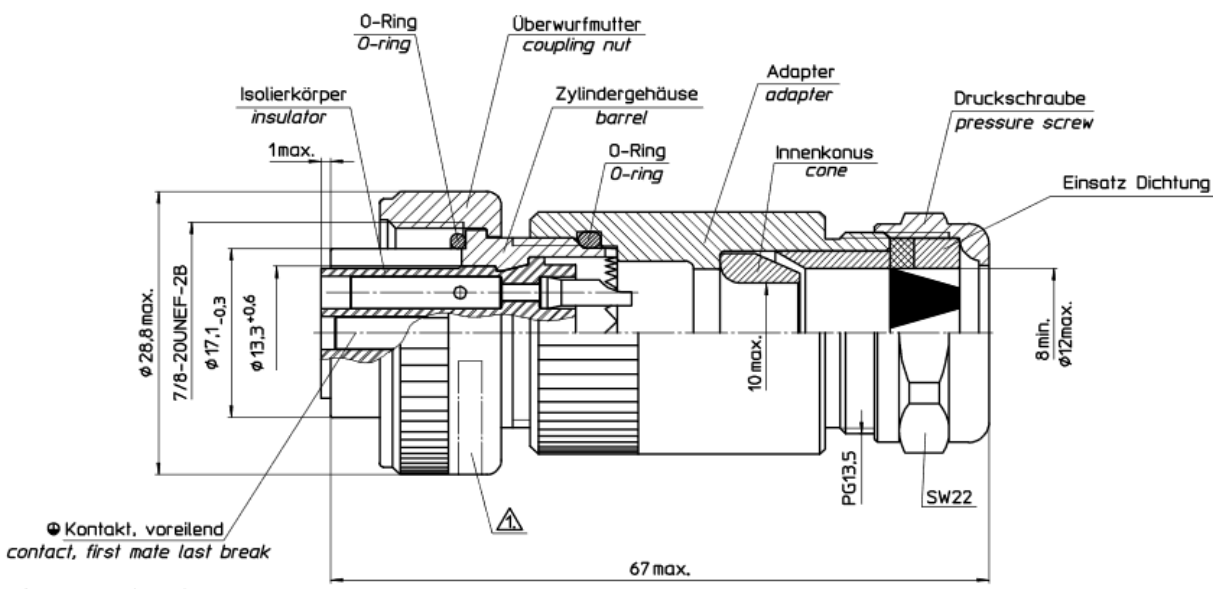


Alle Rechte vorbehalten  
nach dem Fall der Patent-  
erhebung. Jede Vervielfältigung  
ohne Erlaubnis ist strafbar.

Ausg.	And-Nr.	Änderungs-Beschr.	Datum	Name
A	134W	Anschluß war PG11	05.07.95	AwO
B	300W	KD-Bez. und Techn.Daten hinzu	23.11.95	MSR



**Bemerkungen / notes**

- ⚠ Feld für Kennzeichnung  
area for designation  
Kennzeichnung muß lauten:  
designation has to be:  
Fertigungsjahr/ -woche  
year and week of manufacture  
ITT Cannon  
ITT Cannon  
Bestell-Bezeichnung z.B.: CA120001-92  
order-designation e.g.: CA120001-92  
Kennzeichnung schwarz aufgedruckt  
designation black printed
- 2. Lötkontakte sind eingebaut, Anschlußbohrung verzinkt  
Crimpkontakte werden lose mitgeliefert  
solder contacts are inserted, termination holes tinned  
crimp contacts are delivered loose
- 3. Crimp- und Bestückungswerkzeuge entsprechen  
der Norm VG95236  
crimp- and extraxtion tools meet the standard of VG95236
- 4. Leitungen sollen nach MIL-W-5086, TL6145-009,  
TL6145-0011 und MTV5935-002 verwendet werden  
cables employed according to MIL-W-5086, TL6145-009,  
TL6145-0011 and MTV5935-002
- 5. Zusammenbau der Steckverbinder siehe Verkabelungs-  
und Montageanleitung für Steckverbinder nach  
MIL-C-5015, VG95234 und VG95342  
assembly of connectors see wiring and  
assembly instructions for connectors according  
to MIL-C-5015, VG95234 and VG95342

Benennung designation	Werkstoff material	Oberfläche finish
Zylindergehäuse barrel	AL-Legierung Al-alloy	vernickelt nickel plated
Überwurfmutter coupling nut		
Adapter adater		
Druckschraube pressure screw	CuZn-Legierung CuZn-alloy	versilbert silver plated
Innenkonus cone		
Kontakt contact	Cu-Legierung Cu-alloy	rot/naturfarbig red/ not pigmented
Einsatz Dichtung sealing	PVC/Polyamid	
Isolierkörper insulator	CR-Gummi CR-elastomere	—
O-Ring O-ring	—	—

ⓑ Technische Daten/ technical data

Schutzart IP65 nach DIN40050 in gestecktem Zustand.  
safety provision acc. to DIN40050 in mating condition.

ⓑ

Bestell-Bez. order-desig.	SPL-Bezeichnung SPL-designation	Kunden-Bez. customer-desig.	Bemerkung note
CA120001-92	CA06COM-PG14SE7S-SPL		Lötkontakte
CA120001-97	CA06COM-PG14SE7S-01-SPL	B97007-061	Crimpkontakte

free connector

Halbzeug	Werkstoff siehe Tabelle / see table	Zeichnung für KUNDEN
Oberfläche siehe Tabelle / see table	<b>ITT Cannon</b> ITT Cannon GmbH D-71384 Weinstadt Germany	
Allgemeintoleranzen DIN 7168 - m T R Tolerierung DIN ISO 8015	<b>FREIER STECKVERBINDER</b> CA06COM-PG14SE7S-...-SPL	
1994 Datum Name Bearb. 30.08. AwO Gepr. 02.09. HSD/RFE Norm. 06.09. EK	Maßstab 3:1	Format 2
Zeichnungs Nr. K26658Y0046		Rel.: CDRI 226/94 MOOG Böttingen