

Mocownik PDS-STN

Nr ref C24190N00

Ref. arch 24190

- Duża odporność mechaniczna i na warunki atmosferyczne

PRZEZNACZENIE PRODUKTU

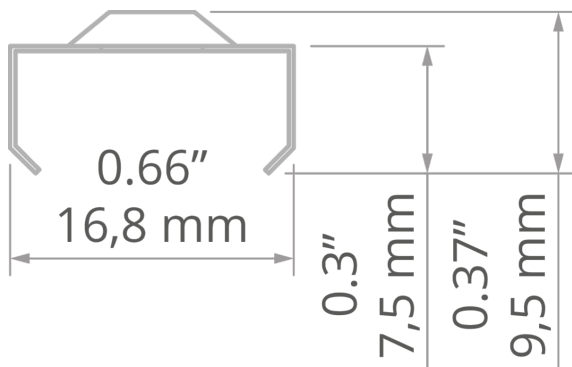
- do mocowania opraw LED

MONTAŻ

- do powierzchni, za pomocą odpowiednio dobranego wkręta
- do oprawy, za pomocą haków
- łatwy montaż i demontaż opraw "na klik"



RYSUNEK TECHNICZNY



SPECYFIKACJA TECHNICZNA

Materiał	stal nierdzewna
Kolor	■ srebrny
Szerokość	16.8 mm

Wysokość	9.5 mm
Udźwig	5 kg

PROFILE POWIĄZANE > ARCHITEKTONICZNE



REGULATOR

A18068

Ref. arch B468+43

PROFILE POWIĄZANE > UNIWERSALNE



45-16

A08504

Ref. arch B8504



MICRO-ALU

A01888

Ref. arch B1888



MICRO-PLUS

A02966

Ref. arch C2966



PDS-4-PLUS

A01263

Ref. arch C1263



TAMI

A05390

Ref. arch B5390



TAPO

A01919

Ref. arch C1919