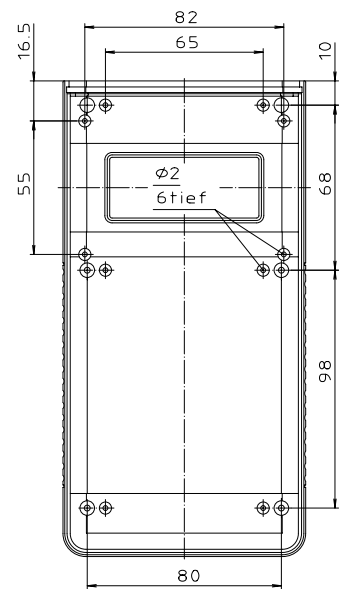
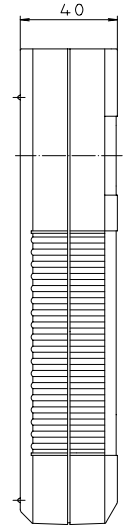
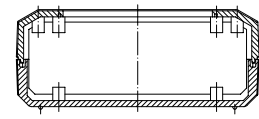
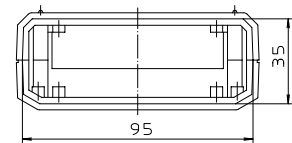
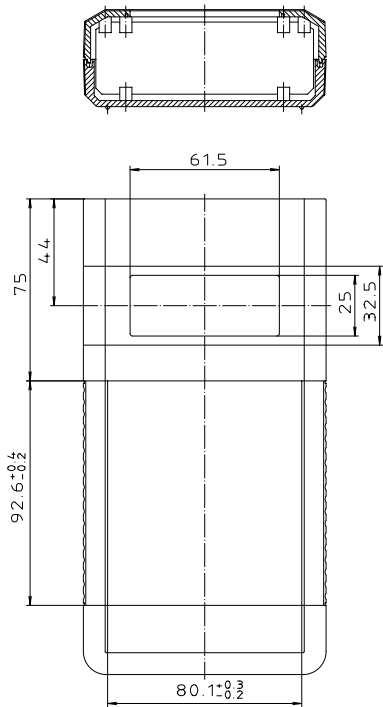
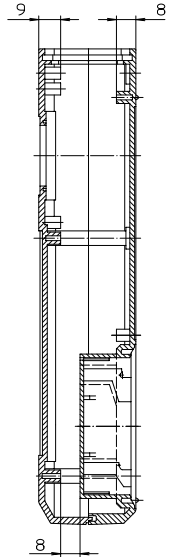


Unterteil von Innen



Oberteil von Innen

"Schutzvermerk nach DIN 31-Beschriftung"

Maßstab: 1:1		
Zchn.Nr. 1G 5015.133.04		
Artikel: BOS 800 - 802		
Katalogzeichnung		
2020 2800	21.08.22 28.10.22	
Ar.Nr.:	Datum:	DISK: 2 800 811
		Datum: -